



MD520 系列通用变频器

快速安装与调试手册



工业自动化



智能电梯



新能源汽车



工业机器人



轨道交通



资料编码 19011568 A00

前言

资料简介

MD520系列变频器是一款通用高性能电流矢量变频器，主要用于控制和调节三相交流异步电机的速度和转矩，可用于纺织、造纸、拉丝、机床、包装、食品、风机、水泵及各种自动化生产设备的驱动。

本手册介绍产品的安装、接线、调试与试运行操作，包括安装尺寸、机械安装、电气安装、调试与试运行、故障处理、功能码简表等。

更多资料

资料名称	手册编码	内容简介
快速安装与调试手册（本手册）	19011568	介绍产品的安装、接线、调试、故障处理、功能码、故障码等详细内容。
硬件手册	19011569	介绍产品的系统构成、技术规格、部件、尺寸、选配件（安装附件、线缆、外围电气元件）、扩展卡等，以及产品相关的日常保养与维护指导、符合认证及标准等详细内容。
安装指导	19011570	介绍产品的安装尺寸、空间设计、详细安装步骤、接线要求、布线要求、选配件安装要求，以及常见的EMC问题解决建议。
调试手册	19011571	介绍产品的调试工具、调试流程、详细调试步骤，以及产品相关的故障处理、故障码、功能码等。
通信手册	19011641	介绍产品的通信方式、通信组网、通信配置等。
功能手册	19011572	介绍产品的功能应用、通讯、故障码、功能码等详细内容。

版本变更记录

修订日期	发布版本	变更内容
2022-01	A00	手册第一次发布。

关于手册获取

本手册不随产品发货，如需获取电子版PDF文件，可以通过以下方式获取：

登录汇川技术官网网站（www.inovance.com），“服务与支持-资料下载”，搜索关键字并下载。

目录

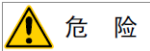
前言.....	1
安全注意事项.....	3
产品型号表.....	8
1 机械安装.....	9
1.1 T1~T9安装.....	9
1.1.1 T1~T9整机尺寸.....	9
1.1.2 壁挂式安装.....	11
1.1.3 嵌入式安装.....	13
1.2 T10~T12 安装.....	16
1.2.1 T10~T12整机尺寸（不含交流输出电抗器）.....	16
1.2.2 T10~T12整机尺寸（含交流输出电抗器）.....	17
1.2.3 柜内安装.....	18
2 电气安装.....	24
2.1 电气接线图.....	24
2.2 主回路端子说明.....	25
2.3 控制回路端子说明.....	27
3 调试流程.....	31
3.1 操作面板说明.....	31
3.2 基本调试流程.....	34
3.3 Vf控制模式调试流程.....	36
3.4 SVC&FVC控制模式调试流程.....	37
3.5 PMVVC控制模式调试流程.....	38
4 故障处理.....	39
4.1 常用故障及诊断.....	39
4.1.1 报警与故障显示.....	39
4.1.2 故障发生后再启动.....	39
4.1.3 常见故障处理.....	42
4.1.4 不同控制模式下试运行处理对策.....	43
4.2 故障码一览表.....	45
4.3 故障属性一览表.....	54
5 参数一览表.....	59
5.1 功能码一览表.....	59

安全注意事项

安全声明

1. 本章对正确使用本产品所需关注的安全注意事项进行说明。在使用本产品之前，请先阅读使用说明书并正确理解安全注意事项的相关信息。如果不遵守安全注意事项中约定的事项，可能导致人员死亡、重伤，或设备损坏。
2. 手册中的“危险”、“警告”和“注意”事项，并不代表所应遵守的所有安全事项，只作为所有安全注意事项的补充。
3. 本产品应在符合设计规格要求的环境下使用，否则可能造成故障，因未遵守相关规定引发的功能异常或部件损坏等不在产品质量保证范围之内。
4. 因未遵守本书的内容、违规操作产品引发的人身安全事故、财产损失等，我司将不承担任何法律责任。

安全等级定义



危险

表示如果不按规定操作，则导致死亡或严重身体伤害。



警告

表示如果不按规定操作，则可能导致死亡或严重身体伤害。








注意

表示如果不按规定操作，则可能导致轻微身体伤害或设备损坏。

安全注意事项

- 本说明书中产品的图解，有时为了展示产品细节部分，产品为卸下外罩或安全遮盖物的状态。使用本产品时，请务必按规定装好外罩或遮盖物，并按使用说明书的规定操作。
- 本说明书中的产品图示仅为示例，可能与您订购的产品略有差异，请以实际订购产品为准。

开箱验收	
	<p>警告</p> <ul style="list-style-type: none"> ● 开箱时发现产品及产品附件有损伤、锈蚀、使用过的迹象等问题，请勿安装！ ● 开箱时发现产品内部进水、部件缺少或有部件损坏时，请勿安装！ ● 请仔细对照装箱单，发现装箱单与产品名称不符时，请勿安装！
	<p>注意</p> <ul style="list-style-type: none"> ● 开箱前请检查设备的外包装是否完好，有无破损、浸湿、受潮、变形等情况。 ● 请按照层次顺序打开包装，严禁猛烈敲打！ ● 开箱时请检查设备及附件表面有无残损、锈蚀、碰伤等情况。 ● 开箱后请仔细对照装箱清单，查验设备及附件数量、资料是否齐全。
储存与运输时	

<p> 警告</p> <ul style="list-style-type: none">● 请务必使用专业的起重设备，且由具有操作资质的专业人员搬运大型或重型产品。否则有导致受伤或产品损坏的危险！● 垂直起吊产品前，请确认产品的前外罩、端子排等产品构成部件已用螺丝固定牢靠，否则部件脱落有导致人员受伤或产品损坏的危险！● 产品被起重设备吊起时，产品下方禁止人员站立或停留。● 用钢丝绳吊起产品时，请平稳匀速吊起，勿使产品受到振动或冲击，勿使产品翻转，也不要使产品长时间处于被吊起状态，否则有导致人员受伤或产品损坏的危险！
<p> 注意</p> <ul style="list-style-type: none">● 搬运产品时请务必轻抬轻放，随时注意脚下物体，防止绊倒或坠落，否则有导致受伤或产品损坏的危险！● 徒手搬运产品时，请务必抓牢产品壳体，避免产品部件掉落，否则有导致受伤的危险！● 请严格按照产品要求的储存与运输条件进行储存与运输，否则有导致产品损坏的危险。● 避免在水溅雨淋、阳光直射、强电场、强磁场、强烈振动等场所储存与运输。● 避免产品储存时间超过3个月，储存时间过长时，请进行更严密的防护和必要的检验。● 请将产品进行严格包装后再进行车辆运输，长途运输时必须使用封闭的箱体。● 严禁将本产品与可能对本产品构成影响或损害的设备或物品一起混装运输。
安装时
<p> 危险</p> <ul style="list-style-type: none">● 只有受过电气设备相关培训，具有电气知识的专业人员才能操作。严禁非专业人员操作！
<p> 警告</p> <ul style="list-style-type: none">● 安装前请务必仔细阅读产品使用说明书和安全注意事项！● 请勿在强电场或强电磁波干扰的场所安装本产品！● 进行安装作业前，请确保安装位置的机械强度足以支撑设备重量，否则会导致机械危险。● 进行安装作业时，请勿穿着宽松的衣服或佩戴饰品，否则可能会有触电的危险！● 将产品安装到封闭环境（如机柜内或机箱内）中时，请用冷却装置（如冷却风扇或冷却空调）充分冷却，以满足安装环境要求，否则可能导致产品过热或火灾。● 严禁改装本产品！● 严禁拧动产品零部件及元器件的固定螺栓和红色标记的螺栓！● 本产品安装在柜体或终端设备中时，柜体或终端设备需要提供相应的防火外壳、电气防护外壳和机械防护外壳等防护装置，防护等级应符合相关IEC标准和当地法律法规要求。● 在需要安装变压器等强电磁波干扰的设备时，请安装屏蔽保护装置，避免本产品出现误动作！● 请将产品安装在金属等阻燃物体上，勿使易燃物接触产品或将易燃物附着在产品上，否则会有引发火灾的危险。
<p> 注意</p> <ul style="list-style-type: none">● 进行安装作业时，请用布或纸等遮住产品顶部，以防止钻孔时的金属屑、油、水等异物进入产品内部，导致产品故障。作业结束后，请拿掉遮盖物，避免遮盖物堵住通风孔影响散热，导致产品异常发热。● 当对以恒定速度运行的机械进行可变速运行时，可能发生共振。此时，在电机机架下安装防振橡胶或使用频率跳跃功能，可有效减弱共振。
接线时

 **危险**

- 严禁非专业人员进行设备安装、接线、保养维护、检查或部件更换!
- 接线前, 请切断所有设备的电源。切断电源后设备内部电容有残余电压, 请至少等待产品上警告标签规定的时间再进行接线等操作。测量主回路直流电压, 确认处在安全电压之下, 否则会有触电的危险。
- 请在切断电源的状态下进行接线作业、拆产品外罩或触碰电路板, 否则会有触电的危险。
- 请务必保证设备和产品的良好接地, 否则会有电击危险。

 **警告**

- 严禁将输入电源连接到设备或产品的输出端, 否则会引起设备损坏, 甚至引发火灾。
- 驱动设备与电机连接时, 请务必保证产品与电机端子相序准确一致, 避免造成电机反向旋转。
- 接线时使用到的线缆必须符合相应的线径和屏蔽等要求, 使用屏蔽线缆的屏蔽层需要单端可靠接地!
- 请按照手册中规定的紧固力矩进行端子螺丝紧固, 紧固力矩不足或过大, 可能导致连接部分过热、损坏, 引发火灾危险。
- 接线完成后, 请确保所有线缆接线正确, 产品内部没有掉落的螺钉、垫片或裸露线缆, 否则可能有触电危险或损坏产品。

 **注意**

- 请遵守静电防止措施 (ESD) 规定的步骤, 并佩戴静电手环进行接线等操作, 避免损坏设备或产品内部的电路。
- 对控制回路接线时, 请使用双股绞合屏蔽线, 将屏蔽层连接到产品的接地端子上进行接地, 否则会导致产品动作异常。

上电时
 **危险**







- 上电前, 请确认产品安装完好, 接线牢固, 电机装置允许重新启动。
- 上电前, 请确认电源符合产品要求, 避免造成产品损坏或引发火灾!
- 严禁在通电状态下打开产品柜门或产品防护盖板、触摸产品的任何接线端子、拆卸产品的任何装置或零部件, 否则有触电危险!

 **警告**

- 接线作业和参数设定完成后, 请进行机器试运行, 确认机器能够安全动作, 否则可能导致人员受伤或设备损坏。
- 通电前, 请确保产品的额定电压与电源电压一致。如果电源电压使用有误, 会有引发火灾的危险。
- 通电前, 请确保产品、电机以及机械的周围没有人员, 否则可能导致人员受伤或死亡。


运行时
 **危险**

- 严禁非专业人员进行产品运行, 否则会有导致人员受伤或死亡危险!
- 严禁在运行状态下触摸设备的任何接线端子、拆卸设备和产品的任何装置或零部件, 否则有触电危险!

 警告 <ul style="list-style-type: none">• 严禁触摸设备外壳、风扇或电阻等以试探温度，否则可能引起灼伤!• 运行中，避免其他物品或金属物体等掉入设备中，否则可能引起火灾或产品损坏!
保养时
 危险 <ul style="list-style-type: none">• 严禁非专业人员进行设备安装、接线、保养维护、检查或部件更换!• 严禁在通电状态下进行设备保养，否则有触电危险!• 切断所有设备的电源后，请至少等待产品上警告标签规定的时间再进行设备保养等操作。• 使用PM电机时，即使产品的电源关闭，在电机旋转期间，电机端子上也会产生感应电压。请勿触摸电机端子，否则可能会有触电风险。
 警告 <ul style="list-style-type: none">• 请按照设备维护和保养要求对设备和产品进行日常和定期检查与保养，并做好保养记录。
维修时
 危险 <ul style="list-style-type: none">• 严禁非专业人员进行设备安装、接线、保养维护、检查或部件更换!• 严禁在通电状态下进行设备维修，否则有触电危险!• 切断所有设备的电源后，请至少等待产品上警告标签规定的时间再进行设备检查、维修等操作。
 警告 <ul style="list-style-type: none">• 请按照产品保修协议进行设备报修。• 当保险丝熔断、断路器跳闸或漏电断路器(ELCB)跳闸时，请至少等待产品上警告标签规定的时间后，再接通电源或进行机器操作，否则可能导致人员伤亡及设备损坏。• 设备出现故障或损坏时，务必由专业人员按照维修指导对设备和产品进行故障排除和维修，并做好维修记录。• 请按照产品易损件更换指导进行更换。• 请勿继续使用已经损坏的机器，否则可能会造成人员伤亡或产品更大程度的损坏。• 更换设备后，请务必重新进行设备接线检查与参数设置。
报废时
 警告 <ul style="list-style-type: none">• 请按照国家有关规定与标准进行设备、产品的报废，以免造成财产损失或人员伤亡!• 报废的设备与产品请按照工业废弃物处理标准进行处理回收，避免污染环境。

安全标识

为了保障安全作业，请务必遵守粘贴在设备上的安全标识，请勿损坏、剥下安全标识。安全标识说明如下：

安全标识	内容说明
	<ul style="list-style-type: none">● 使用产品之前请仔细阅读安全手册和使用说明，否则会有人员伤亡或产品损坏的危险！● 在通电状态下和电源切断后10分钟内，请勿触摸端子部分或拆下盖板，否则会有电击危险！

产品型号表

产品型号与体积的对应关系参见下表。

表-1 产品型号与体积对应关系表

体积	产品型号 (三相380~480V)	产品型号 (三相200~240V)	产品型号 (单相200V~240V)
T1	MD520-4T0.4B(S) MD520-4T0.7B(S) MD520-4T1.1B(S) MD520-4T1.5B(S) MD520-4T2.2B(S) MD520-4T3.0B(S)	MD520-2T0.4B(S) MD520-2T0.7B(S) MD520-2T1.1B(S) MD520-2T1.5B(S)	-
T2	MD520-4T3.7B(S) MD520-4T5.5B(S)	MD520-2T2.2B(S) MD520-2T3.7B(S)	MD520-2S0.4B(S) MD520-2S0.7B(S) MD520-2S1.5B(S) MD520-2S2.2B(S)
T3	MD520-4T7.5B(S) MD520-4T11B(S)	MD520-2T5.5B(S)	-
T4	MD520-4T15B(S)	MD520-2T7.5B(S)	-
T5	MD520-4T18.5(B)(S)(-T) MD520-4T22(B)(S)(-T)	MD520-2T11(B)(S)(-T)	-
T6	MD520-4T30(B)(S) MD520-4T37(B)(S)	MD520-2T15(B)(S) MD520-2T18.5(B)(S)	-
T7	MD520-4T45(B)(S) MD520-4T55(B)(S)	MD520-2T22(B)(S) MD520-2T30(B)(S)	-
T8	MD520-4T75(B)(S) MD520-4T90(S) MD520-4T110(S)	MD520-2T37(B)(S) MD520-2T45(S) MD520-2T55(S)	-
T9	MD520-4T132(S) MD520-4T160(S)	MD520-2T75(S)	-
T10	MD520-4T200(S)(-L) MD520-4T220(S)(-L)	MD520-2T90(S) MD520-2T110(S)	-
T11	MD520-4T250(S)(-L) MD520-4T280(S)(-L)	MD520-2T132(S)	-
T12	MD520-4T315(S)(-L) MD520-4T355(S)(-L) MD520-4T400(S)(-L)	MD520-2T160(S) MD520-2T200(S)	-
注: ● (B): 含制动单元。 ● (S): 含STO功能。 ● (-T): 含直流电抗器。 ● ((-L)): 含交流输出电抗。			

1 机械安装

1.1 T1~T9安装

1.1.1 T1~T9整机尺寸

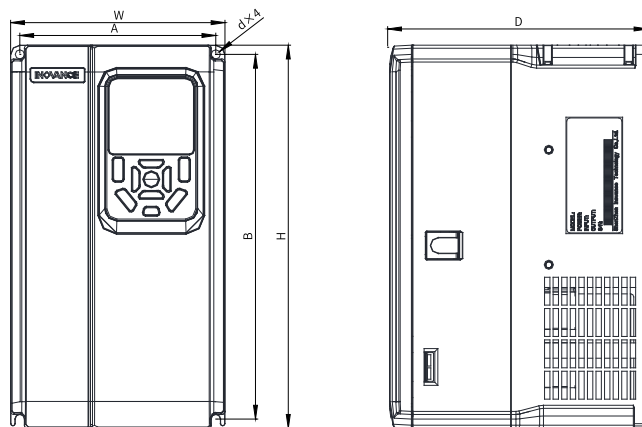


图1-1 T1~T4外型尺寸及安装尺寸示意图

表1-1 T1~T4外型及安装孔位尺寸

外形结构	安装孔位 mm(in.)		外型尺寸 mm(in.)			安装孔径 mm(in.)	重量 kg(lb)
	A	B	H	W	D		
T1	119(4.7)	189(7.5)	200(7.9)	130(5.1)	150(6.0)	Ø5(0.2)	1.6(3.5)
T2	119(4.7)	189(7.5)	200(7.9)	130(5.1)	160(6.4)	Ø5(0.2)	2.0(4.4)
T3	128(5.0)	238(9.4)	250(9.9)	140(5.5)	168.3(6.7)	Ø6(0.2)	3.3(7.3)
T4	166(6.5)	266(10.5)	280(11.0)	180(7.1)	169(6.7)	Ø6(0.2)	4.3(9.5)

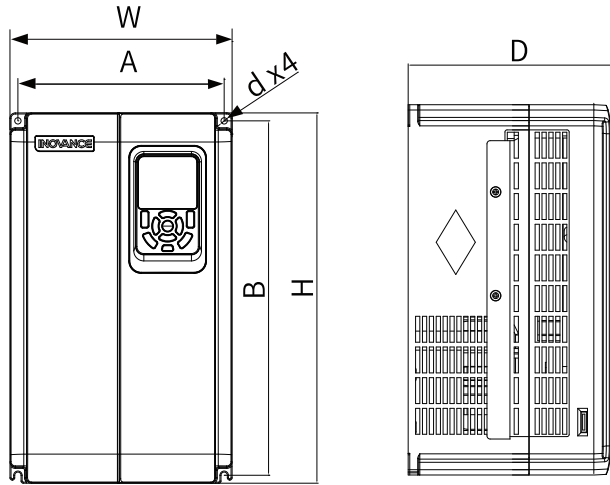


图1-2 T5~T6外型尺寸及安装尺寸示意图

表1-2 T5~T6外型及安装孔位尺寸

外形结构	安装孔位 mm(in.)		外型尺寸 mm(in.)				安装孔径 mm(in.)	重量 kg(lb)
	A	B	H	H1	W	D		
T5 (不含直流电抗器)	195(7.7)	335(13.2)	350(13.8)	-	210(8.3)	193.4(7.6)	Ø6(0.2)	7.6(16.8)
T5 (-T机型含直流电抗器)	195(7.7)	335(13.2)	350(13.8)	-	210(8.3)	193.4(7.6)	Ø6(0.2)	10.0(22.0)
T6	230(9.1)	380(15.0)	400(15.8)	-	250(9.9)	220.8(8.7)	Ø7(0.3)	17.5(38.6)

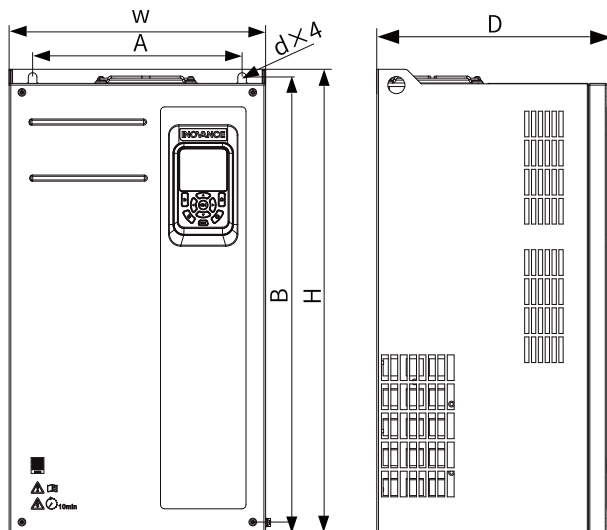


图1-3 T7~T9外型尺寸及安装尺寸示意图

表1-3 T7~T9外型及安装孔位尺寸

外形结构	安装孔位 mm(in.)		外型尺寸 mm(in.)				安装孔径 mm(in.)	重量 kg(lb)
	A	B	H	H1	W	D		
T7	245(9.7)	523(20.6)	525(20.7)	542(21.4)	300(11.8)	275(10.8)	Ø10(0.4)	35(77.2)
T8	270(10.6)	560(22.1)	554(21.8)	580(22.9)	338(13.3)	315(12.4)	Ø10(0.4)	51.5(113.5)
T9	320(12.6)	890(35.1)	874(34.4)	915(36.1)	400(15.8)	320(12.6)	Ø10(0.4)	85(187.4)

1.1.2 壁挂式安装

壁挂式安装时，禁止只固定设备最上面的两个固定螺母，否则长时间运行中可能出现固定部分因受力不均而脱落损坏。

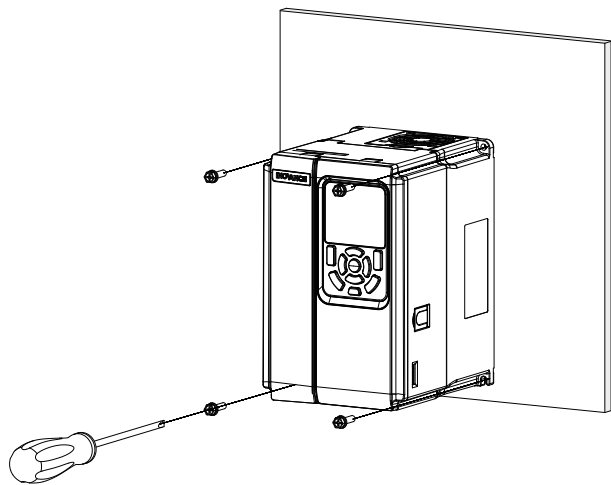


图1-4 T1~T6机型壁挂式安装示意图

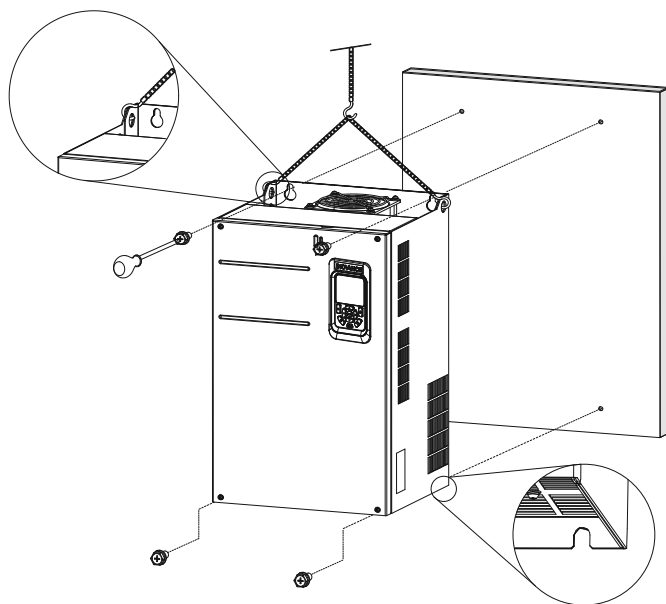
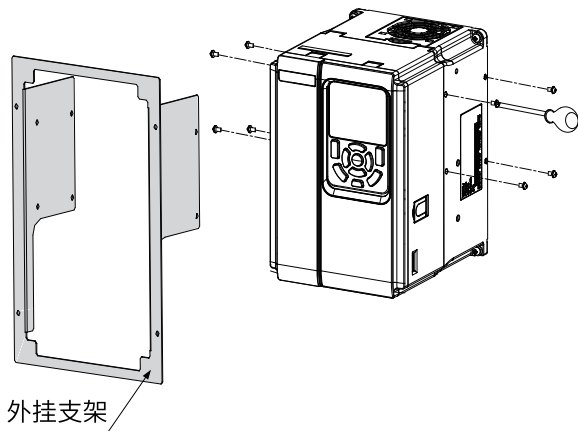


图1-5 T7~T9机型壁挂式安装示意图

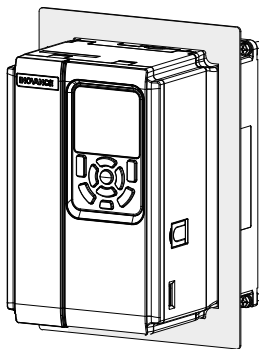
1.1.3 嵌入式安装

针对T1~T6机型

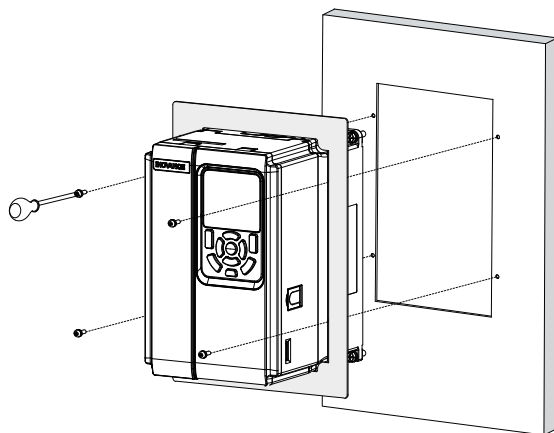
1. 将支架套入机身，拧紧机身左右侧的支架固定螺钉。



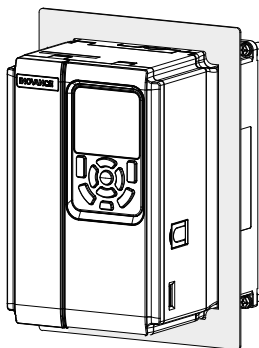
支架安装完成后如下图所示。



2. 将装好支架的整机固定在控制柜固定背面上。

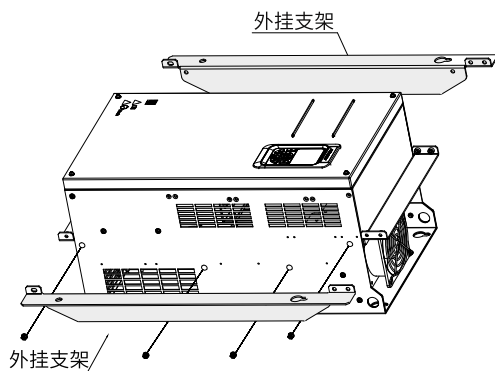


嵌入式安装完成后如下图所示。

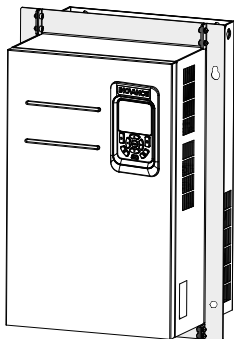


针对T7~T9机型

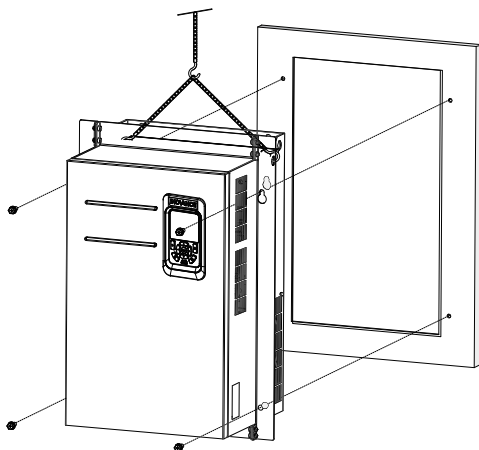
1. 分别从机身两侧将外挂支架固定。



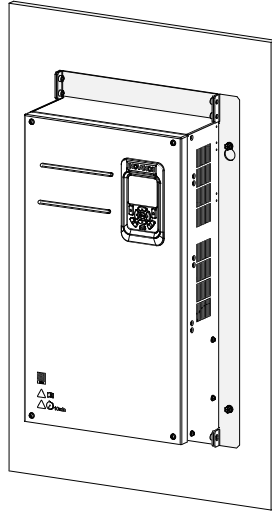
完成支架安装如下图所示。



2. 从控制柜正面安装，将整机固定到控制柜背板上。



完成嵌入式安装如下图所示。



1.2 T10~T12 安装

1.2.1 T10~T12整机尺寸（不含交流输出电抗器）

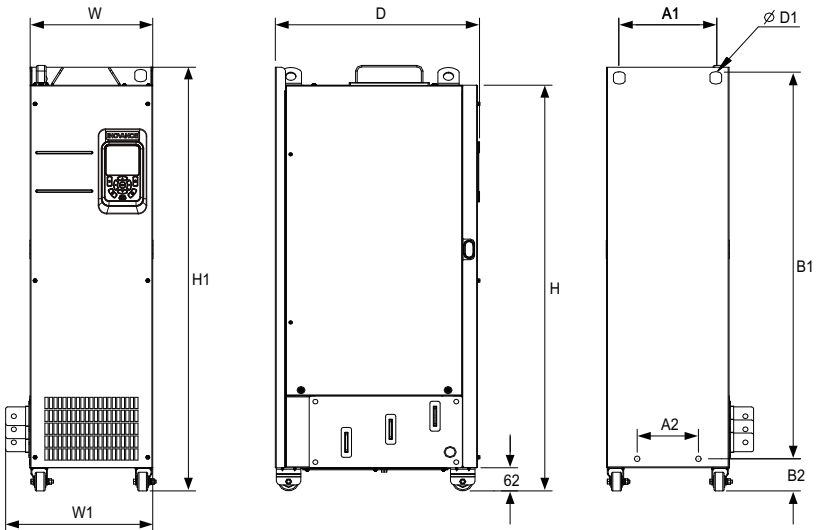


图1-6 T10~T12外型尺寸及安装尺寸示意图（不含交流输出电抗器）

表1-4 T10~T12外型尺寸及安装尺寸（不含交流输出电抗器）

外形结构	安装孔位 mm(in.)				外形尺寸 mm(in.)						安装孔径 mm(in.)	重量 Kg(lb)
	A1	A2	B1	B2	H	H1	W	W1	D	D1		
T10	240 -9.5	150 -5.9	1035 -40.8	86 -3.4	1086 -42.8	1134 -44.7	300 -11.8	360 -14.2	500 -19.7	φ13(0.5)	110(24.25)	
T11	225 -8.9	185 -7.3	1175 -46.3	97 -3.8	1248 -49.2	1284 -50.6	330 -13	390 -15.4	545 -21.5	φ13(0.5)	155(34.17)	
T12	240 -9.5	200 -7.9	1280 -50.4	101 -4	1355 -53.4	1405 -55.4	340 -13.4	400 -15.8	545 -21.5	φ16(0.6)	185(40.79)	

1.2.2 T10~T12整机尺寸（含交流输出电抗器）

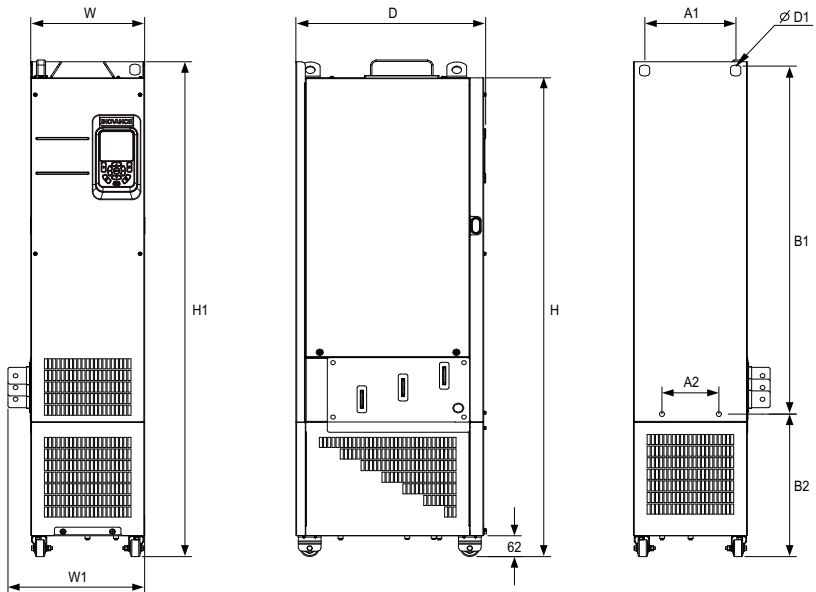


图1-7 T10~T12外型尺寸及安装尺寸示意图（含交流输出电抗器）

表1-5 T10~T12外型尺寸及安装尺寸表（含交流输出电抗器）

体积	安装孔位 mm(in.)				外形尺寸 mm(in.)					安装孔 径 mm(in.)	重量 Kg(lb)
	A1	A2	B1	B2	H	H1	W	W1	D	D1	
T10	240 (9.5)	150 (5.9)	1035 (40.8)	424 (16.7)	1424 (56.1)	1472 (58.0)	300 (11.8)	360 (14.2)	500 (19.7)	φ13(0.5)	160(35.2.7)
T11	225 -8.9	185 (7.3)	1175 (46.3)	435 (17.1)	1586 (62.5)	1622 (63.9)	330 (13.0)	390 (15.4)	545 (21.5)	φ13(0.5)	215(47.4.0)
T12	240 -9.5	200 (7.9)	1280 (50.4)	432 (17.0)	1683 (66.3)	1733 (68.3)	340 (13.4)	400 (15.8)	545 (21.5)	φ16(0.6)	245(54.0.1)

1.2.3 柜内安装

背景信息

机柜柜体推荐采用九折型材机柜（PS机柜）。九折型材柜，框架是拼装结构，成本比较有优势，机柜主柱上开孔符合机柜通用标准，设计安装横梁及加强结构比较方便，通用性强。相比于标准柜，九折型材柜相当于行业标准柜，可靠性更高。九折型材截面如第18页“图1-8”所示。

操作步骤

1. 在九折型材机柜（PS 机柜）内安装变频器固定用的安装横梁并预留固定孔位。

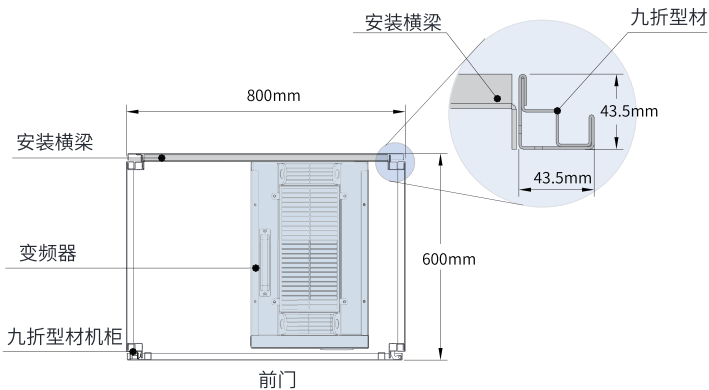


图1-8 T11~T12机型机柜俯视图示意图

T11~T12机型 装入九折型材600深机柜时，背部安装板必须向内弯折如第19页“图1-9”所示，借用立柱的空间（在装800深以上标准机柜时，无此限制）。如机柜为前后开门形式，T11~T12机型 装不下600深的标准机柜，此时建议装800深的标准机柜。

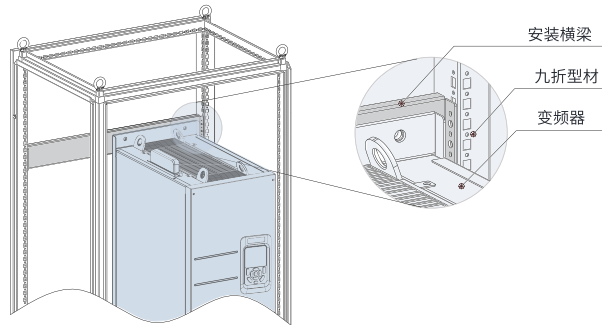


图1-9 T11~T12机型机柜3D示意图

2. 在九折型材机柜内固定底部安装支架。

用6个M5自攻螺钉，把安装支架固定在九折形材机柜框架底座上，如第19页“图1-10”所示。

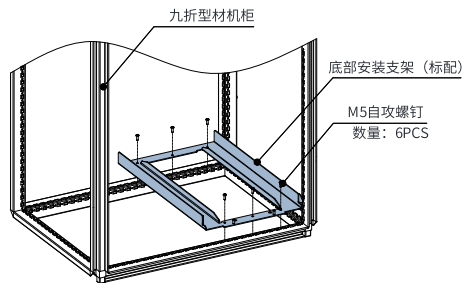


图1-10 底部安装支架安装示意图

如客户所使用的机柜非九折型材机柜，那么安装支架的固定孔需要现场进行配钻、装配。

3. 组装安装导轨（型号：MD500-AZJ-A3T10），并将导轨安装到机柜上。

a. 组装安装导轨，如第20页“图1-11”所示。

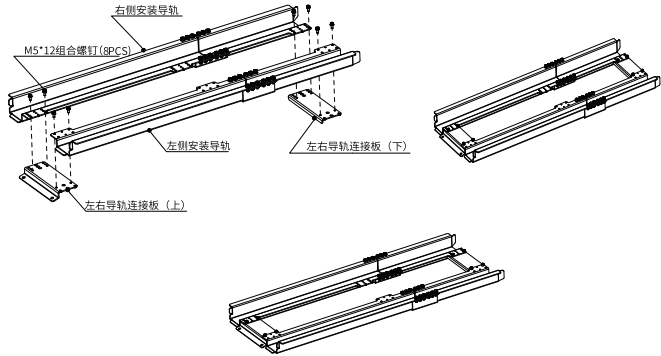


图1-11 安装导轨组装示意图

- b. 将安装导轨前端的两个圆孔对准安装支架的螺杆，用2个M6螺母锁紧，将导轨安装到机架上，如第20页“图1-12”所示。

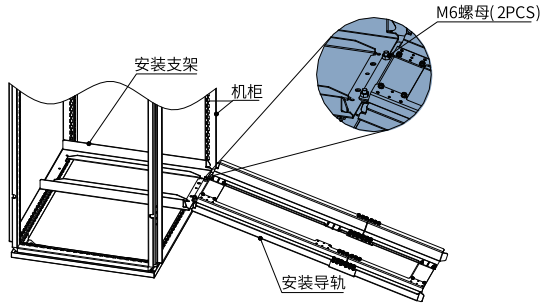


图1-12 安装导轨机柜内安装示意图

4. 拆卸变频器盖板。

拆卸变频器盖板的具体操作参见“拆卸盖板”。盖板拆卸后，会露出变频器上的安装辅助把手。

5. 将变频器脚轮对准安装导轨，缓缓推入机柜。

安装过程中请使用安装辅助绳，避免变频器在推入/拉出过程中发生侧翻，建议两个人配合操作。

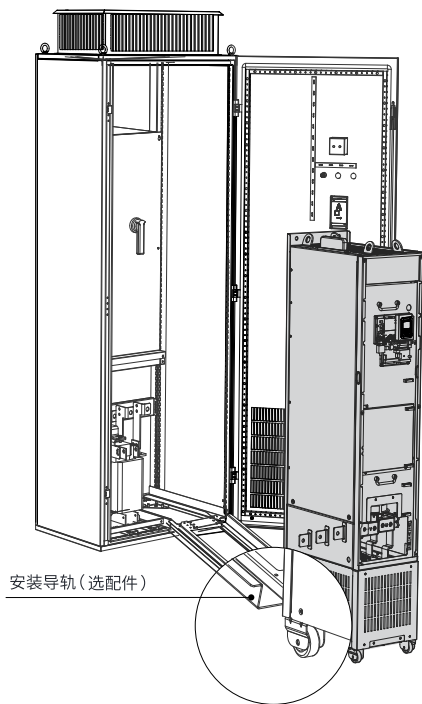


图1-13 脚轮对准安装导轨示意图

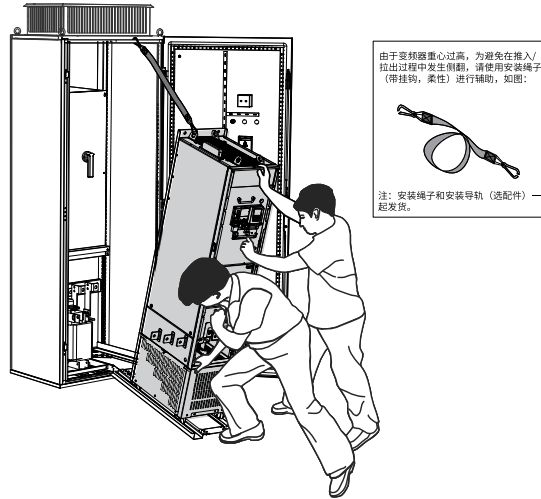


图1-14 推入机柜示意图

6. 拆下安装辅助绳，分别用螺丝紧固变频器背后的四个固定孔位，将变频器固定到机柜内的安装横梁上。

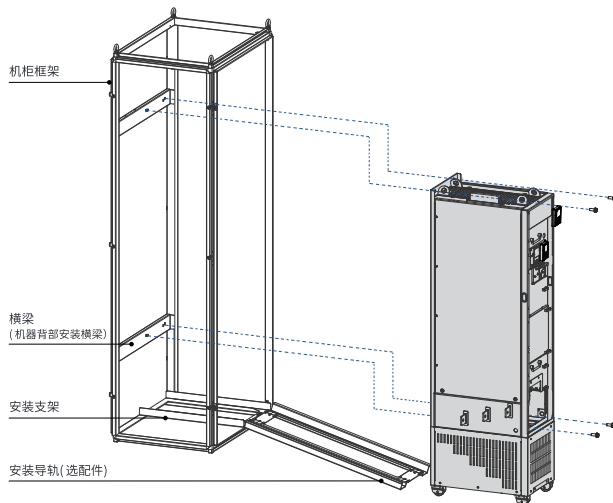


图1-15 固定到安装横梁示意图

7. 确认安装牢固后，拆下安装导轨。
8. 取下变频器顶部的风道挡板纸。风道挡板纸用来预防在机柜内安装变频器的时候，螺丝等异物掉入风道内。

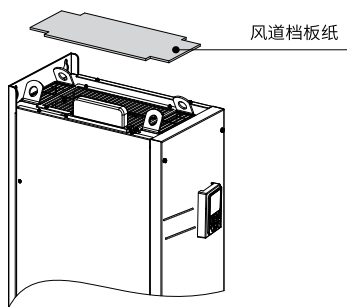


图1-16 取下风道挡板纸示意图

2 电气安装

2.1 电气接线图

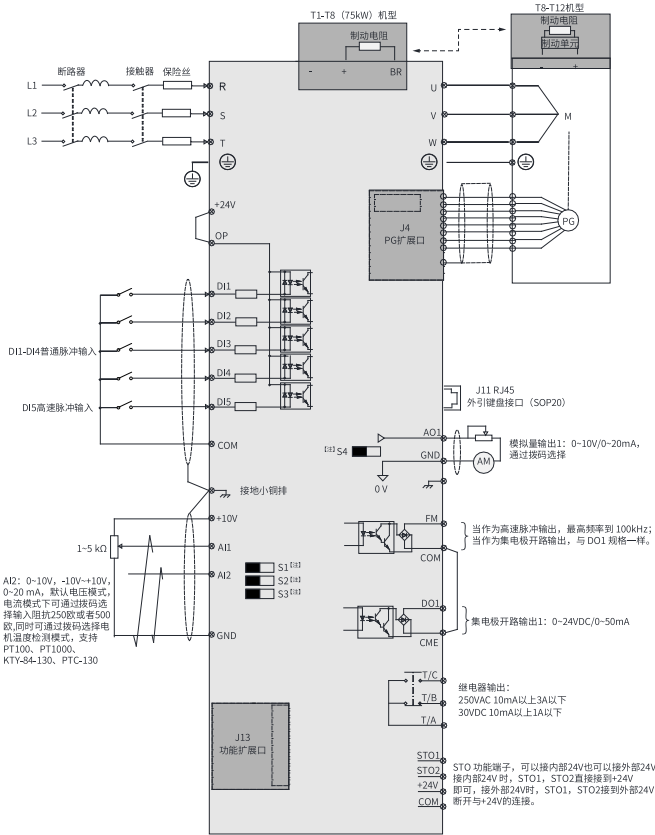


图2-1 标准接线图

说明

- S1~S4拨码开关详细说明见第28页“2-3 控制回路端子功能说明1”。
- 三相380V~480V, 0.4kW~75kW机型、90kW~450kW机型在图中双箭头处的接线部分有区别。
- 三相200V~240V, 0.4kW~37kW机型、45kW~200kW机型在图中双箭头处的接线部分有区别。

2.2 主回路端子说明

T1~T9机型

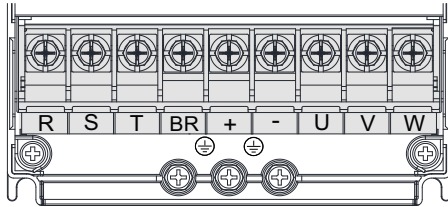


图2-2 T1~T4机型主回路端子分布图

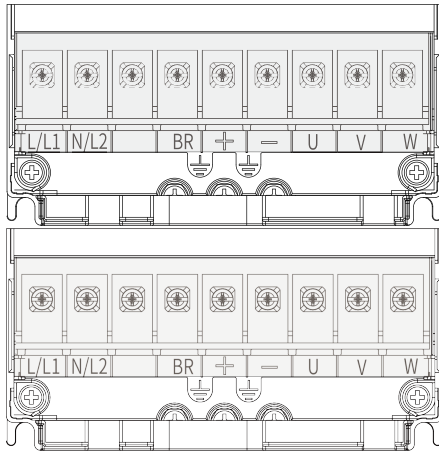


图2-3 T2机型主回路端子分布图（单相）

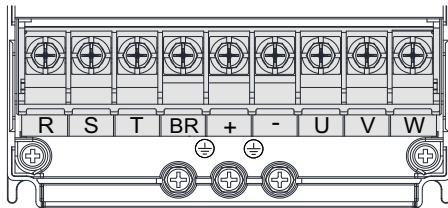


图2-4 T1~T4机型主回路端子分布图

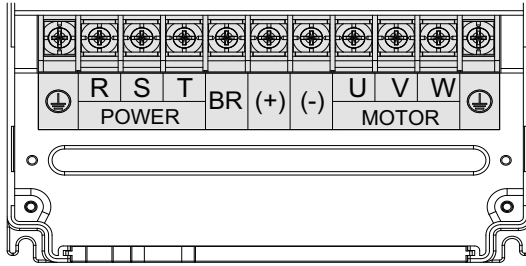


图2-5 T5~T8机型主回路端子分布图

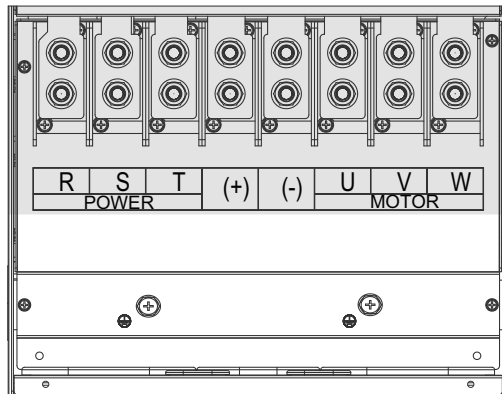



图2-6 T9机型主回路端子分布图

表2-1 主回路端子说明

端子标记	端子名称	功能说明
R、S、T	三相电源输入端子	交流输入三相电源连接点
(+)、(-)	直流母线正、负端子	共直流母线输入点，T9及以上机型外置制动单元的连接点
(+)、BR	制动电阻连接端子	T8及以下机型制动电阻连接点
U、V、W	输出端子	连接三相电动机
	接地端子 (PE)	保护接地

T10~T12机型

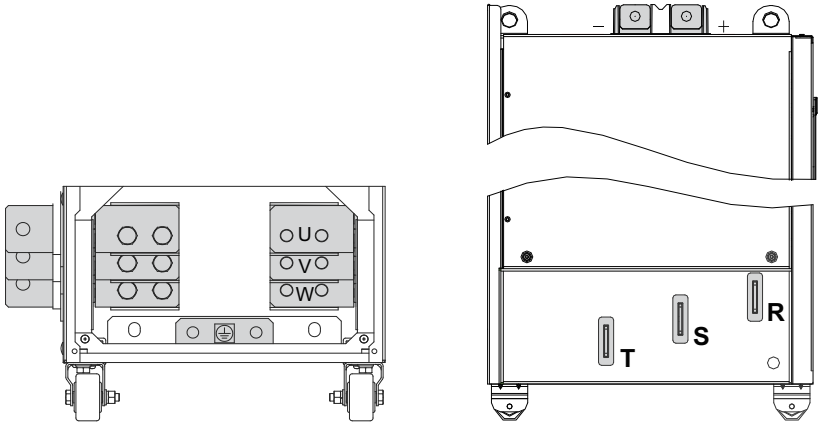


图2-7 T10~T12主回路端子分布图

表2-2 主回路端子说明

端子标记	端子名称	功能说明
R、S、T	三相电源输入端子	交流输入三相电源连接点
+、-	直流母线正、负端子	共直流母线输入点，外置制动单元的连接点
U、V、W	变频器输出端子	连接三相电动机
	接地端子 (PE)	保护接地

2.3 控制回路端子说明

控制回路端子分布如第30页“表2-4”所示。

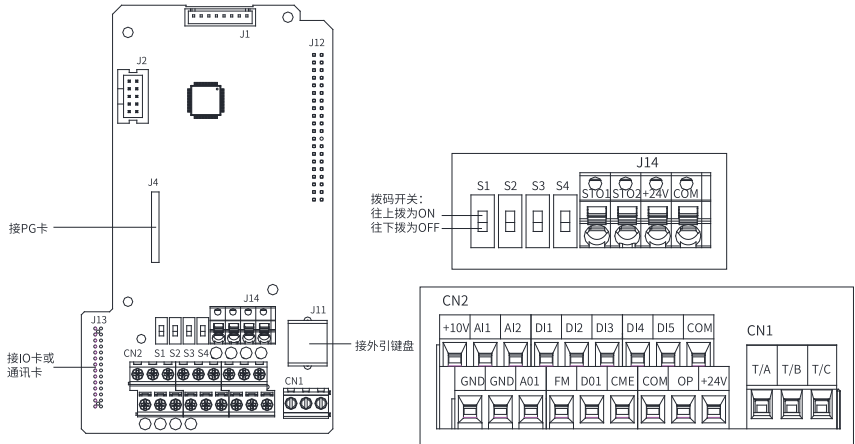


图2-8 控制回路端子分布图

表2-3 控制回路端子功能说明1

类别	端子符号	端子名称	功能说明
电源	+10V-GND	外接+10V电源	向外提供+10V电源，最大输出电流：10mA。 一般用作外接电位器工作电源，电位器阻值范围：1kΩ~5kΩ。
	+24V-COM	外接+24V电源	向外提供+24V电源，一般用作数字输入输出端子工作电源和外接传感器电源。 最大输出电流：200mA ^{【注1】}
	OP	外部电源输入端子	出厂默认与+24V连接。 当利用外部信号驱动DI1~DI5时，OP需与外部电源连接，且与+24V电源端子断开。
模拟输入	AI1-GND	模拟量输入端子1	输入电压范围：DC -10V~+10V 输入阻抗：22kΩ
	AI2-GND	模拟量输入端子2	同时支持电压输入、电流输入，温度输入，默认为电压输入。 作为电压/电流输入时，支持0~10V/-10~10V/0~20mA，12位分辨率，校正精度1%。 输入阻抗：电压输入时22kΩ，电流输入时通过S2、S3拨码开关可选阻抗为500Ω 或者250Ω ^{【注2】} 。


类别	端子符号	端子名称	功能说明
数字输入	DI1-OP	数字输入1	光耦隔离，兼容双极性输入。 输入阻抗：1.72kΩ 有效电平输入时电压范围：9V~30V
	DI2- OP	数字输入2	
	DI3- OP	数字输入3	
	DI4- OP	数字输入4	
	DI5- OP	数字输入5	除有 DI1~DI4 的特点外，还可作为高速脉冲输入通道。 输入阻抗：1.16kΩ 最高输入频率：100kHz 工作电压范围：15V-30V
模拟输出	AO1-GND	模拟输出1	由控制板上的拨码选择决定电压或电流输出，默认电压输出。 输出电压范围：0V~10V 输出电流范围：0mA~20mA
数字输出	DO1-CME	数字输出1	光耦隔离，双极性开路集电极输出。 输出电压范围：0V~24V 输出电流范围：0mA~50mA 注意： 数字输出地 CME 与数字输入地 COM 是内部隔离的，但出厂时 CME 与 COM 已经外部短接（此时 DO1 默认为+ 24V 驱动）。当 DO1 想用外部电源驱动时，必须断开 CME 与 COM 的外部短接。
	FM- COM	高速脉冲输出	高速脉冲输出受参数 F5-00 “FM 端子输出方式选择” 约束；当作为高速脉冲输出，最高频率到 100kHz；当作为集电极开路输出，与 DO1 规格一样。
继电器输出	T/A	公共端子	触点驱动能力： 250VAC, 3A, COSØ=0.4 30VDC, 1A
	T/B	常闭端子	
	T/C	常开端子	
辅助接口	J13	功能扩展卡接口	28 芯端子，与可选卡（各种总线卡等选配卡）的接口。
	J4	PG卡接口	支持旋转变编码器、差分编码器、23 位编码器。
	J11	外引键盘接口	外引键盘，可以接外引 LCD（SOP-20）键盘和 LED（MDKE-10）键盘。
拨码	S1		详情请见第30页“2-4 控制回路端子功能说明2”。
	S2		详情请见第30页“2-4 控制回路端子功能说明2”。
	S3		详情请见第30页“2-4 控制回路端子功能说明2”。
	S4		AO1 电流模式选择，S4 闭合时，AO1 支持电流模式。

表2-4 控制回路端子功能说明2

端子符号	拨码			功能说明
	S1	S2	S3	
端子名称	OFF	OFF	OFF	AI2电压模式
	ON	OFF	OFF	AI2 温度模式，可通过F9-57设置温度传感器类型。
	OFF	ON	OFF	AI2电流模式，输入阻抗500Ω。
	OFF	ON	ON	AI2电流模式，输入阻抗250Ω。

说明

- 【注 1】：环境温度超过 23℃时需要降额使用，环境温度每升高 1℃，输出电流降低 1.8mA。40℃ 环境温度时最大输出电流为170mA，当用户将OP 与24V 短接时，DI 端子的电流也须考虑在内。
- 【注 2】：用户需根据信号源带载能力选择 500Ω 或者 250Ω 阻抗，选择的依据是信号源的最大输出电压，例如使用500Ω 阻抗，需保证信号源最大输出电压不小于10V，才能保证AI2 能够测量到 20mA 的电流。

3 调试流程

3.1 操作面板说明

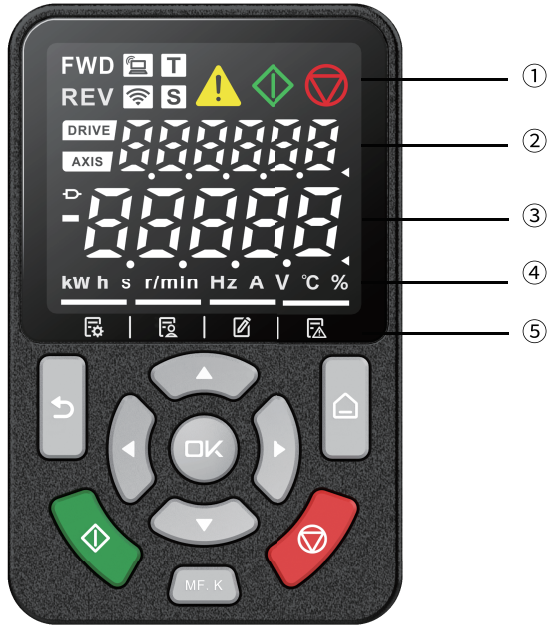


图3-1 界面显示



表3-1 界面说明





序号	名称	描述
①	状态显示区	-
②	多功能显示区	<ul style="list-style-type: none"> • 键盘测试、调谐等提示信息显示 • 当前故障及系统状态监视 • 站号、点动、STO状态
③	功能码显示区	-
④	单位显示区	-
⑤	菜单标识	分别为：基本菜单、用户菜单、校对菜单、历史故障列表
⑥	按键区域	-


表3-2 状态栏说明

符号	名称	功能说明	状态说明
	正转 (FWD)	正转运行	-
	反转 (REV)	反转运行	-
	本地/远程	本地/远程连接模式	<ul style="list-style-type: none"> ● 常灭：本地控制 ● 常亮：端子控制 ● 闪烁：通信控制 ● 快闪：其他
	WIFI	WIFI连接模式。	处于常灭状态。
	转矩控制	转矩控制模式	常亮：设备为转矩控制模式
	速度控制	速度控制模式	常亮：设备为速度控制模式
	告警	告警状态	常亮：设备发生故障、告警
	运行	运行状态	-
	停止	停机状态	-

表3-3 按键说明

按键	名称	功能
	菜单键	长按切换功能码显示区和多功能显示区 多功能显示区点按切换不同菜单（基本菜单、用户菜单、校对菜单、故障列表）
	返回键	返回/撤销设置

按键	名称	功能
	确认键	进入设置/确认设置
	导航键	多功能显示区，按左右键切换显示状态 功能码显示区： <ul style="list-style-type: none"> 基本菜单、用户菜单及校对菜单：监控页面，下键用作键盘电位计，左右键用来切换监控变量；参数页面，上下键用来调节设定值，左右键用来选择设定值，OK键用来确认设定值 故障列表：左右键用来循环切换故障历史记录
	多功能选择键	可由用户设置不同功能：如命令源切换、正反转切换和点动等
	运行键	在操作面板启停控制方式下，用于运行操作。
	停止键/故障复位	运行状态时，用于停止运行操作； 故障报警状态时，用于复位操作。

 注意

请勿擅自修理、改造本产品，若无法排除故障，请向我司或产品代理商寻求技术支持。

3.2 基本调试流程



图3-2 基本调试流程图

表3-4 基本调试流程表

序号	步骤	相关参数
1	上电前检查	无
2	上电	无
3	参数初始化	FP-01
4	查看软件版本	F7-10, F7-11, F7-15, F7-16
5	设置电机参数	F1-00~F1-05。注意设置相应的电机类型。
6	设置编码器参数	F1-27, F1-28, F1-34
7	设置控制模式	F0-01
8	电机参数自学习	F1-37
10	设置命令源	F0-02
11	选择频率源	F0-03
12	(可选) 设定V/f参数	F3组
13	(可选) 设定SVC参数	F2-00~F2-06
14	(可选) 设定FVC参数	F2-00~F2-07, F1-28
15	(可选) 设置PMWVC参数	F0-01, F1-00, F1-24, F3-50~F3-55
16	设定加减速时间	F0-17, F0-18
17	(可选) 设定启动方式	F6-00
18	(可选) 设定启动频率	F6-03, F6-04
19	(可选) 设定S曲线	F6-07, F6-08, F6-09
20	设定停机参数	F6-10~F6-14
21	(可选) AI设置	F4-13, F4-14, F4-15, F4-16
22	(可选) AO设置	F5-07, F5-08
23	(可选) DI设置	F4-00~F4-09
24	(可选) DO设置	F5-04
25	(可选) 设置多段速指令	FC-00~FC-15
26	(可选) 设置继电器输出	F5-00, F5-01, F5-02
27	启动	无
28	停机	无

3.3 V/f控制模式调试流程

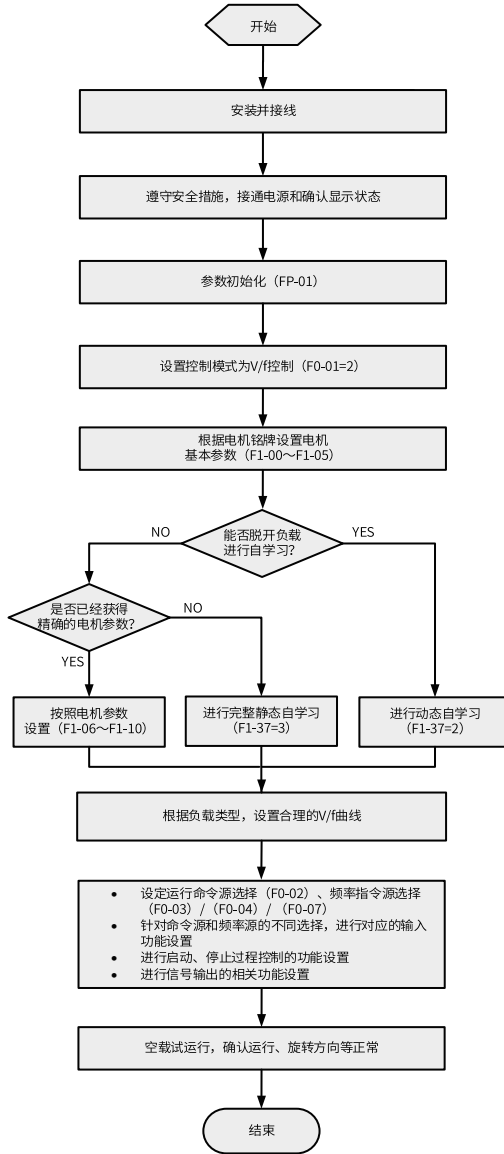


图3-3 变频器调试流程图 (V/f控制)

3.4 SVC&FVC控制模式调试流程

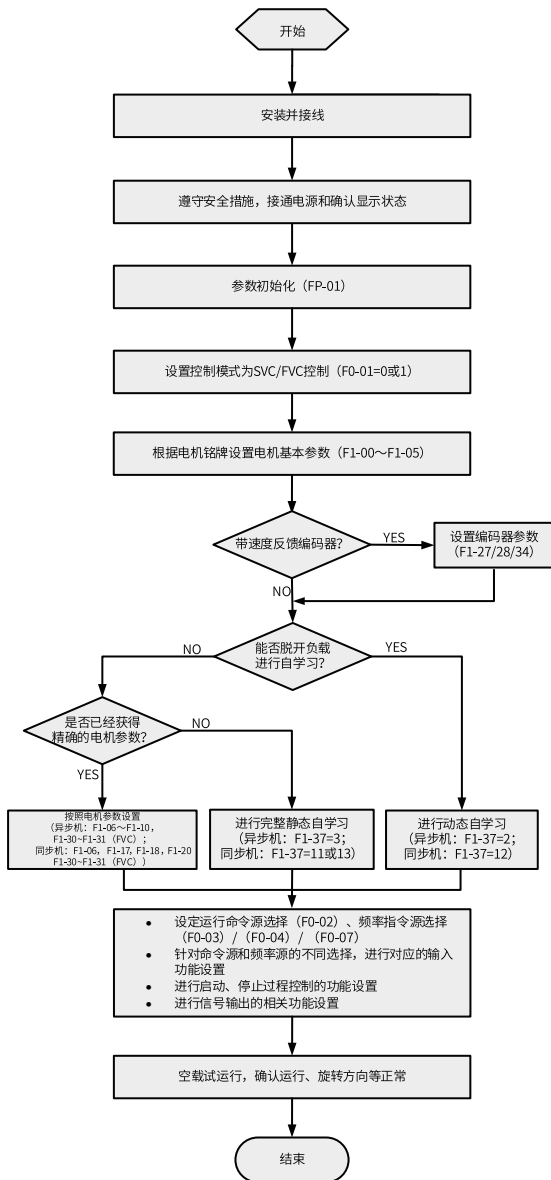


图3-4 变频器调试流程图 (SVC/FVC)

3.5 PMVVC控制模式调试流程

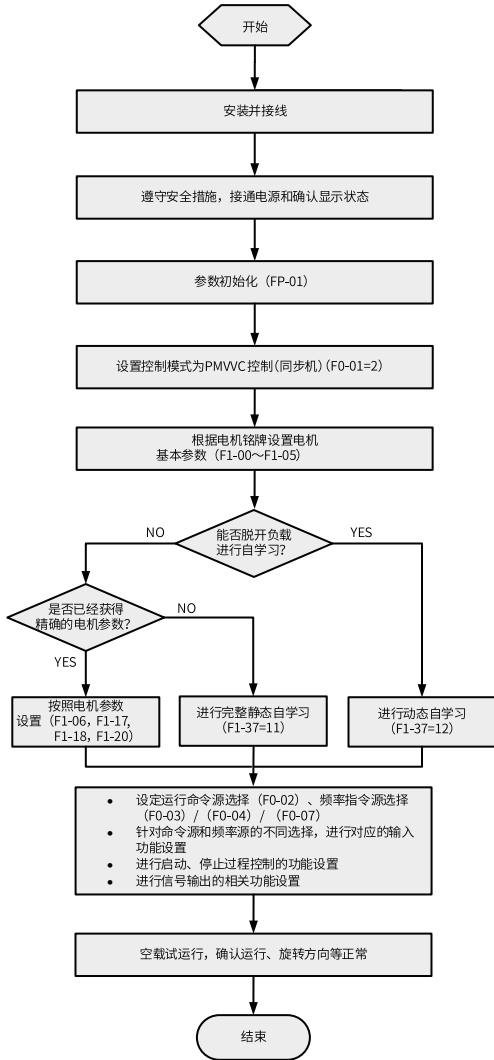


图3-5 变频器调试流程图 (PMVVC控制)

4 故障处理

4.1 常用故障及诊断

4.1.1 报警与故障显示

变频器状态异常时，会切断输出，同时故障指示灯闪烁，且变频器故障继电器接点动作。

变频器操作面板会显示故障代码，如 **E002.1**，界面故障显示如下图所示。

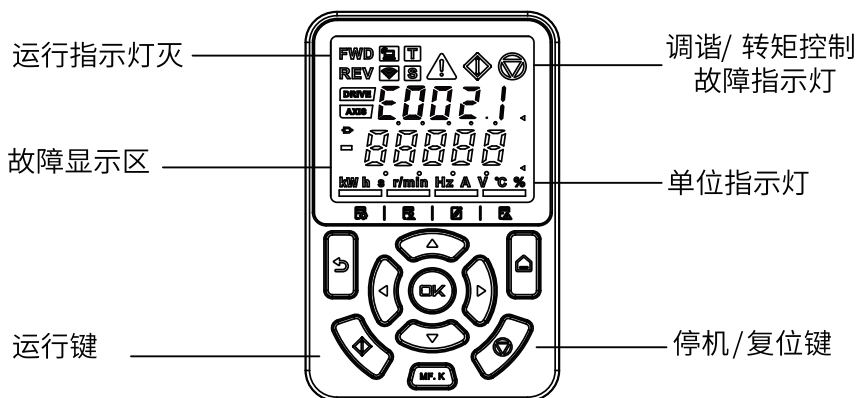


图4-1 界面故障显示



注意

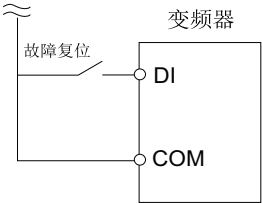
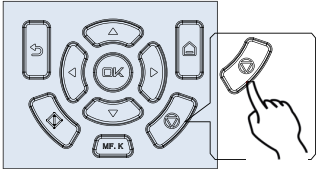
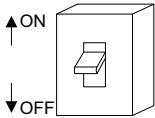
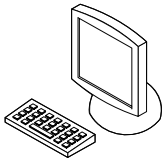
请勿擅自修理、改造本产品，若无法排除故障，请向我司或产品代理商寻求技术支持。

4.1.2 故障发生后再启动

通过操作面板显示查看当前故障码、当前故障子码、当前故障信息、当前轻故障主码、当前轻故障子码、轻故障信息、当前警告码、当前警告子码、当前警告信息。

表4-1 故障发生后重新启动方法

阶段	处理措施	说明
故障时	故障记录1: 通过操作面板显示查看当前故障码、当前故障子码、当前故障信息、当前轻故障主码、当前轻故障子码、轻故障信息、当前警告码、当前警告子码、当前警告信息。	通过H0-00~H0-53可查看
	故障记录2: 通过操作面板显示查看最近三次的故障时频率、故障时电流、故障时母线电压、故障时输入端子状态、故障时输出端子状态、故障时变频器状态、故障时上电时间、故障时运行时间、故障时状态字A、故障升级状态字B、故障时命令字。	通过F9-14~F9-44可查看。
	故障记录3: 通过操作面板显示查看最近六次的故障码、故障子码、故障信息、故障时频率、故障时电流、故障时母线电压、故障时输入端子状态、故障时输出端子状态、故障时变频器状态、故障时上电时间、故障时运行时间、故障时状态字A、故障升级状态字B、故障时命令字。	通过通过H3~H8组可查看。
故障复位前	从操作面板显示的故障类型上查找故障原因并解除故障，解除故障原因后再复位。	-

阶段	处理措施	说明
解除故障复位方法	1、将DI设定为功能9（F4-00~F4-09=9 故障复位），复位功能端子有效。	
	2、确认F7-02=1（出厂值），表示在任何操作方式下，键停机复位功能均有效。	按面板红色停机复位键。 
	3、给变频器重新上电后自动复位。 暂时将主回路电源切断，待操作面板上的显示消失后再次接通电源。	
	4、使用通讯功能的可通过通讯方式复位。 在F0-02=2（通讯控制）时，通过上位机对2000H通讯地址写入“7”（故障复位），可使变频器在故障清除后进行复位。	

4.1.3 常见故障处理

表4-2 常见故障及处理方法

序号	故障现象	可能原因	解决方法
1	上电无显示 	电网电压没有或者过低	检查输入电源
		变频器驱动板上的开关电源故障	检查控制板上24V和10V输出电压是否正常
		控制板与驱动板、键盘之间连线断	重新拔插8芯和40芯排线
		变频器缓冲电阻损坏	寻求厂家服务
		控制板、键盘故障 整流桥损坏	
2	上电一直显示-H-C- 	驱动板与控制板之间的连线接触不良	重新拔插8芯和28芯排线
		控制板上相关器件损坏	寻求厂家服务
		电机或者电机线有对地短路	
		霍尔故障 电网电压过低	
3	上电显示“E023.1”报警 	电机或者输出线对地短路	用摇表测量电机和输出线的绝缘
		变频器损坏	寻求厂家服务
4	上电变频器显示正常，运行后显示“-H-C-”并马上停机 	风扇损坏或者堵转	更换风扇
		外围控制端子接线有短路	排除外部短路故障
5	频繁报E014.1（模块过热）故障	载频设置太高	降低载频（F0-15）
		风扇损坏或者风道堵塞	更换风扇、清理风道
		变频器内部器件损坏（热敏电阻或其他）	寻求厂家服务

序号	故障现象	可能原因	解决方法
6	变频器运行后电机不转动	变频器及电机之间连线错误	重新确认变频器与电机之间连线正确
		变频器参数设置错误（电机参数）	恢复出厂参数，重新设置使用参数组
			检查编码器参数设置正确、电机额定参数设置正确，如电机额定频率、额定转速等
			检查F0-01（控制方式）、F0-02（运行方式）、设置正确
			V/f模式下，重载启动下，调整F3-01(转矩提升)参数
		驱动板与控制板连接接触不良	重新拔插连接线吗，确认接线牢固
驱动板故障	寻求厂家服务		
7	DI端子失效	参数设置错误	检查并重新设置F4组相关参数
		外部信号错误	重新接外部信号线
		OP与+24V跳线松动	重新确认OP与+24V跳线，并确保紧固
		控制板故障	寻求厂家服务
8	闭环矢量控制时，电机速度无法提升	编码器故障	更换码盘并重新确认接线
		编码器接线错或者接触不良	重新接线，确保接触良好
		PG卡故障	更换PG卡
		驱动板故障	寻求厂家服务
9	变频器频繁报过流和过压故障。	电机参数设置不对	重新设置电机参数或者进行电机调谐
		加减速时间不合适	设置合适的加减速时间
		负载波动	寻求厂家服务
10	上电（或运行）报E017.1	软启动接触器未吸合	检查接触器电缆是否松动
			检查接触器是否有故障
			检查接触器24V供电电源是否有故障
			寻求厂家服务
11	减速或减速停车时电机自由停车或无制动能力	编码器断线或过压失速保护生效	有速度传感器矢量控制模式下时（F0-01=1），请检查编码器接线
			如果已配置制动电阻，需将“过压失速使能”选择为“无效”（设置F3-23=0），关闭过压失速

4.1.4 不同控制模式下试运行处理对策

- 开环矢量控制模式（F0-01=0，出厂默认值）

该控制模式是在电机没有编码器速度反馈的应用场合下，对电机的速度和转矩进行控制。该控制模式下需要对电机参数进行自学习，完成电机参数的自动整定。

表4-3 开环矢量控制模式下处理对策

问题与故障	处理对策
电机启动过程中报过载或过流故障	电机参数（F1-01~F1-05）按电机铭牌设定。 进行电机参数调谐（F1-37），有条件的情况下最好进行电机动态完整调谐。
5Hz以下转矩或速度响应慢、电机震动	改善转矩和速度的响应，需要加强速度环比例调节（F2-00按10为单位增大设定值）或者降低速度环积分时间（F2-01按0.05为单位降低）； 如果出现震动，需要减弱F2-00、增大F2-01参数值。
5Hz以上转矩或速度响应慢、电机震动。	改善转矩和速度的响应，需要加强速度环比例调节（F2-03按10为单位增大设定值）或者降低速度环积分时间（F2-04按0.05为单位降低）； 如果出现震动，需要减弱F2-03、增大F2-04参数值。
速度精度低	当电机带载速度偏差过大时，需增大矢量转差补偿增益（F2-06），按10%为单位增减。
速度波动大	当电机速度有异常波动时，可适当增加速度滤波时间（A9-05），按0.001s为单位增加。
电机噪音大	适当增加载频率值（F0-15），以1.0KHz为单位升高。（注意：升高载频电机漏电流会增大）
电机转矩不足或出力不够	转矩上限是否被限制，速度模式下提高转矩上限（F2-10）；转矩模式下增大转矩指令。

- 闭环矢量控制模式（F0-01=1）

该模式是在电机有编码器速度反馈应用场合下使用，需要正确设置编码器线数、编码器类型和信号方向，完成电机参数的自动整定。

表4-4 闭环矢量控制模式下处理对策

问题与故障	处理对策
启动报过流或过载故障	正确设置编码器线数、类型、编码器方向。
电机转动过程中报过载或过流故障	电机参数（F1-01~F1-05）按电机铭牌设定。 进行电机参数调谐（F1-37），有条件的情况下最好进行电机动态完整调谐。
5Hz以下转矩或速度响应慢、电机震动	改善转矩和速度的响应，需要加强速度环比例调节（F2-00按10为单位增大设定值）或者降低速度环积分时间（F2-01按0.05为单位降低）； 如果出现震动，需要减弱该F2-00、F2-01参数值。
5Hz以上转矩或速度响应慢、电机震动。	改善转矩和速度的响应，需要加强速度环比例调节（F2-03按10为单位增大设定值）或者降低速度环积分时间（F2-04按0.05为单位降低）； 如果出现震动，需要减弱该F2-03、F2-04参数值。
速度波动大	当电机速度有异常波动时，可适当增加速度滤波时间（F2-07），按0.001s为单位增加。

问题与故障	处理对策
电机噪音大	适当增加载频频率值（F0-15），以1.0kHz为单位升高。（注意：升高载频电机漏电流会增大）
电机转矩不足或出力不够	转矩上限是否被限制，速度模式下提高转矩上限（F2-10）；转矩模式下增大转矩指令。

- V/f控制模式（F0-01=2）

该种模式是在电机没有编码器速度反馈的应用场合下使用，对电机参数不敏感，只需要正确设置电机的额定电压和额定频率值。

表4-5 V/f控制模式下处理对策

问题与故障	处理对策
运行中电机震荡	减少V/f震荡抑制增益（F3-11），以5为单位减少（最小减少到5）。
大功率起动报过流	降低转矩提升（F3-01），以0.5%为单位调节。
运行中电流偏大	正确设置电机的额定电压（F1-02）、额定频率（F1-04）；降低转矩提升（F3-01），以0.5%为单位调节。
电机噪音大	适当增加载频频率值（F0-15），以1.0kHz为单位升高。（注意：升高载频电机漏电流会增大）
突卸重载报过压、减速报过压	确认过压失速使能（F3-23）设定成使能状态；增大过压失速增益（F3-24/F3-25，出厂30），以10为单位增大（最大调整到100）； 减小过压失速动作电压（F3-22出厂770V），以10V为单位减小（最小调整到700V）。
突加重载报过流、加速报过流	增大过流失速增益（F3-20出厂20），以10为单位增大（最大调整到100）； 减小过流失速动作电流（F3-18出厂150%），以10%为单位减小（最小调整到50%）。

4.2 故障码一览表

产品使用过程中可能会遇到下列故障类型情况，请参考下述方法进行故障排查与处理。

故障码	故障名称	故障原因排查	故障处理对策
E002.1	硬件过流	输出瞬时电流超过变频器额定电流的2.5*1.414倍，更多的故障原因可以用手机app通过wifi模块连接变频器进行故障自诊断，能够协助用户快速定位到故障原因。	
		输出接地	检查是否有输出接地点，可以用摇表分段检测对地阻抗。
		相间短路	1、检查输出端是否出现短路。 2、检查动力线缆是否出现短路。 3、检查电机电阻是否对称。
		矢量控制没有参数辨识	设置准确电机参数，重新辨识参数。
		编码器干扰或掉线	1、确认编码器接线是否牢固。 2、确认编码器线缆是否变频器端接地。 3、电机外壳接地。 4、尝试更换编码器和编码器线缆。
		输出缺相	1、确认线缆是否连接正常。 2、输出端有接触器请确认接触器断开逻辑以及接触器触点是否正常。
		电流检测异常	联系售后服务。
		VF控制加减速时间设置过快	1、打开过流抑制功能。 2、增大加减速时间。
		编码器相序错误	编码器方向和电机运行方向反向，修改编码器方向。
		机型设置错误	FF-01确认准确的变频器机型。
E002.2	软件过流	FF-18设置软件过流点，默认值为100%即不生效，100%相当于电流采样量程（2.2倍变频器额定电流*1.414）更多的故障原因可以用手机app通过wifi模块连接变频器进行故障自诊断，能够协助用户快速定位到故障原因。	
		输出接地	检查是否有输出对地短路点，可以用摇表分段检测对地阻抗。
		相间短路	1、检查输出端是否出现短路。 2、检查动力线缆是否出现短路。 3、检查电机电阻是否对称。
		矢量控制没有参数辨识	设置准确电机参数，重新参数辨识。
		编码器干扰或掉线	1、确认编码器接线是否牢固。 2、确认编码器线缆是否变频器端接地。 3、电机外壳接地。 4、尝试更换编码器和编码器线缆。
		输出缺相	1、确认线缆是否连接正常。 2、输出端有接触器请确认接触器断开逻辑以及接触器触点是否正常。
		电流检测异常	联系售后服务。
		VF控制加减速时间设置过快	1、打开过流抑制功能。 2、增大加减速时间。
		编码器相序错误	编码器方向和电机运行方向反向，修改编码器方向。
		机型设置错误	FF-01确认准确的变频器机型。

故障码	故障名称	故障原因排查	故障处理对策
E005.1	母线过压	A5-09设置过压点, 单位V, 不可做过大的修改。更多的故障原因可以用手机app通过wifi模块连接变频器进行故障自诊断, 能够协助用户快速定位到故障原因。	
		输出接地	1、检查输出端是否出现短路。 2、检查动力线缆是否出现短路。 3、检查电机电阻是否对称。
		编码器干扰/断线	1、确认编码器接线是否牢固。 2、确认编码器线缆是否变频器端接地。 3、电机外壳接地。 4、尝试更换编码器和编码器线缆。
		电机减速发电	如果无主动性负载(重力负载、张力负载等)可以打开过压抑制。 条件允许情况下, 可以接制动电阻。VF为F3-19, 矢量控制为AB-25 第2位(bit1) VdcMax使能(第一电机参数)。
		同步机飞车后报故障停机	同步机请设置F9-67/68, 设置更短的超速保护时间可以有效避免飞车后反电动势超出变频器过压点。
		制动电阻选型错误	制动模块功率不小于逆变器功率, 持续负载可按照电机功率的0.8倍选型, 短时过载可以达到电机功率1.5倍。
		制动电阻缺相	检查制动电阻是否连接好。
		矢量控制速度到达时超调发电	速度环超调严重, 可以配置圆弧RFG和加速前馈改善速度环跟随性能。
		VF震荡	打开震荡抑制功能, 优化VF震荡抑制系数。
变频器机型设置错误	设置正确的变频器机型。		
E008.1	频繁缓启动	缓启电路异常, 能频繁的听到缓启接触器动作。	频繁缓启会导致缓启电路过载, 请联系售后服务。
E009.1	欠压故障	A5-06设置欠压点。更多的故障原因可以用手机app通过wifi模块连接变频器进行故障自诊断, 能够协助用户快速定位到故障原因。	
		瞬时停电	如果无主动性负载(重力负载、张力负载等)可以打开过压抑制。VF为F9-59, 矢量控制为AB-25 第1位(bit0) VdcMin使能(第一电机参数)。
		变频器输入端电压不在规范要求的范围	调整电压到正常范围。
		输入缺相且输出功率大	确保输入电网正常。
		欠压点设置过高	如果设置过高欠压点请适当降低欠压点。
		变频器机型设置错误	设置正确的变频器机型。
		整流桥、缓冲电阻、驱动板、控制板异常	寻求技术支持。
E009.3	预充电故障	变频器处于欠压状态下启动电机后母线长时间没有上电	母线上电稳定后再启动电机。

故障码	故障名称	故障原因排查	故障处理对策
E010.1	变频器过载	更多的故障原因可以用手机app通过wifi模块连接变频器进行故障自诊断，能够协助用户快速定位到故障原因。	
		负载是否过大或发生电机堵转	减小负载并检查电机及机械情况。
		载频设置过高	降低载频。
		高速重载运行时母线电压偏低	1、提高电网输入电压。 2、开通过调制功能。
		长时间5Hz以下运行导致低频降额	应尽量避免电机长时间低速重载运行，否则变频器选型应当适当放大。
		输出接地	检查是否有输出接地点。
		输出缺相	检查是否出现输出缺相。
		电机参数错误	检查电机铭牌参数，正确的辨识电机参数。
		电机在旋转没有转速追踪启动	F6-00选择转速追踪启动（第一电机参数）。
		编码器方向错误	改变F1-30编码器AB相序。
		变频器机型设置错误	设置准确的变频器机型。
	变频器选型偏小	选用功率等级更大的变频器。	
E010.3	变频器预过载	变频器过载率达到80%后报预过载	同故障码E010.1。
			默认不会报预过载，需要在H1组中修改预过载响应等级。
E011.1	电机过载	电机保护参数F9-01设定是否合适	正确设定此参数。
		电机选型偏小	选择大小合适的电机。
		抱闸异常	确认抱闸是否能正常打开。
		负载是否过大或发生电机堵转	减小负载并检查电机及机械情况。
E011.2	电机预过载	电机过载率达到F9-02后报预过载	同电机过载E011.1。
			可以修改电机预过载系数F9-02。
			电机预过载默认不开启，需要通过H1组参数设置异常响应等级。
E012.1	输入缺相	三相输入电源输入缺相	检查电源输入是否正常。
		三相电网不平衡	不平衡电网会导致母线电压波动，长时间运行会损坏母线电容。请确保输入电网对称。
		驱动板、防雷板、主控板、整流桥异常	寻求技术支持。
E013.1	输出缺相	电机缺相故障	检测电机是否断路。
E013.2		变频器到电机的动力线不正常	检查接线是否牢固。
E013.3		电机运行时变频器三相输出不平衡	检查电机三相绕组是否正常并排除故障。
E013.4		驱动板、IGBT模块异常	寻求技术支持。
E014.1	模块过热	环境温度过高	降低环境温度。
		风道堵塞	清理风道。
		风扇损坏	更换风扇。
		模块热敏电阻损坏	更换热敏电阻。
		逆变模块损坏	更换逆变模块。
E014.2	模块预过温	过温点减去预过温余量BF-14得到预过温点，模块温度超过预过温点后报告警	同模块过热E014.1。
			模块预过温默认不开启，需要通过H1组参数设置异常响应等级。

故障码	故障名称	故障原因排查	故障处理对策
E015.1	外部设备故障	通过多功能DI 常开输入外部故障	排查外围故障，确认机械允许重新启动（F8-18），复位运行。
E015.2		通过多功能DI 常闭输入外部故障	排查外围故障，确认机械允许重新启动（F8-18），复位运行。
E017.1	接触器故障	驱动板和电源异常	更换驱动板或电源板。
		接触器异常	更换接触器。
		防雷板异常	更换防雷板。
E018.1	电流检测故障	检查霍尔器件异常	更换霍尔器件。
		同步电机在高速旋转，变频器处于停机状态	BF-07逆变器保护第8位零漂检测使能关闭。
		驱动板异常	更换驱动板。
E019.1	调谐超时	电机参数设置异常、变频器机型设置异常	设置正确的电机和变频器参数。
E019.2	调谐中断	调谐过程中给了停机命令导致辨识没有完成	等待电机调谐完成后会自动停机。
E019.3	调谐过流	辨识过程中电流失控	设置准确的电机参数和变频器机型。
			寻求技术支持。
E019.4	调谐反电动势异常	电机基本参数设置错误	设置准确的电机铭牌参数和变频器机型。
		辨识反电动势电机震荡没有运行起来	调整震荡抑制参数。
E019.5	电机设置类型错误	电机类型中同步机和异步机类型设置错误	设置准确的电机类型。
E019.7	调谐空载电流错误	电机辨识空载电流超出正常范围	设置准确的电机铭牌参数和变频器机型。
E020.1	编码器硬件断线检测	编码器硬件反馈信号异常	1、确认是否选择了正确的PG卡。 2、确认接线是否正常。 3、确认编码器是否正常。 4、确认编码器卡的拨码是否合适。 5、确认编码器参数设置是否准确。
			编码器硬件断线检测可通过F1-36设置为非0，AA-30第3位打开，只有FVC情况下才会报故障。
E020.2	编码器线数错误	编码器反馈速度和电机实际速度不符	Abz编码器线数错误或旋变极对数错误。
E020.3	编码器没有反馈	编码器没有反馈速度	1、确认是否选择了正确的PG卡。 2、确认接线是否正常。 3、确认编码器是否正常。 4、确认编码器卡的拨码是否合适。 5、确认编码器参数设置是否准确。
E020.4	编码器反向	编码器方向和电机旋转方向相反	F1-30切换编码器方向。

故障码	故障名称	故障原因排查	故障处理对策
E020.5	编码器反馈速度波动大	编码器反馈速度出现突变，会引入控制波动，严重时会导致控制发散过流。该故障检测默认关闭	1、确认是否选择了正确的PG卡。
			2、确认接线是否正常。
			3、确认编码器是否正常。
			4、确认编码器卡的拨码是否合适。
			5、确认编码器参数设置是否准确。
			1、检查编码器屏蔽层是否变频器端接地。
			2、检查电机外壳是否接地。
			3、检查编码器线缆是否远离动力线缆。
			4、尝试在编码器线缆上套磁环。
			5、编码器线缆请选择带致密金属网屏蔽层的双绞线。
			6、尽量少使用转换接头。
			可以通过A9-09第2位软件断线检测使能，A9-08设置软件断线检测速度突变阈值；同时可以设置A9-09第1位剔除编码器反馈毛刺。
E020.8	ABZ编码器Z信号丢失	Abz编码器Z信号丢失	仅在同步机FVC使用abz编码器且进行自检时会报此故障。
E020.9	编码器脉冲干扰	编码器反馈速度出现	仅在编码器自检中会报这个故障。
E021.1	EEPROM读写故障	EEPROM读写异常	如果是通信写功能码，确认是否操作的是相应功能码的RAM地址，各组功能码的RAM地址映射，请查看MD520系列通用变频器通信手册中“1.2参数通信地址”。EEPROM芯片损坏，联系厂家更换控制板。
E021.2			
E021.3			
E021.4			
E021.5		EEPROM内部缓存超限	如果是通信写功能码，检查写入是否频繁。
E023.1	对地短路故障	电机对地短路	检查各转换接头处是否正常，用摇表检测对地阻抗，如果解决不了建议更换电缆或电机。
		电机运行过程中自检（异步机停机时间超过20s后不再影响）	对地短路故障后在确认故障原因前请勿运行电机。
		IGBT短路（概率很小很小）	怀疑IGBT短路可以换好电机后再进行静态自检是否还会报故障。
E026.1	累计运行时间到达故障	累计运行时间达到设定值	使用参数初始化功能清除记录信息。
E027.1 E027.2	用户自定义故障	通过多功能端子DI输入用户自定义故障的信号	排查外围故障，确认机械允许重新启动（F8-18），复位运行。
		通过虚拟IO功能输入用户自定义故障的信号	
		通过连接器输入用户自定义故障的信号	
E027.3 E027.4		通过连接器输入用户自定义故障的信号	查看H2-06~H2-07连接器参数设置。 排查外围故障，确认机械允许重新启动（F8-18），复位运行。
L028.1 L028.2 L028.3 L028.4	用户自定义警告	通过连接器输入用户自定义故障的信号	查看H2-08~H2-11连接器参数设置。
E029.1	累计上电时间到达故障	累计上电时间达到设定值	使用参数初始化功能清除记录信息。
E031.1	运行时PID反馈丢失故障	PID反馈小于FA-26设定值	检查PID反馈信号或设置FA-26为一个合适值。

故障码	故障名称	故障原因排查	故障处理对策
E032.1	参数异常	参数复位异常	重新复位参数FP-01, 若断电不能清除故障, 请寻求技术支持。
E032.2		参数备份异常	重新备份完整参数, 若异常不能复位, 寻求技术支持。
E032.3		参数断电异常	检查是否断电, 是否母线电容放电太快。
E032.4		参数设定异常	检查相关参数是否按照要求设置, 尤其是参数是否与其他参数有大小关联与设置限制。
E032.6		参数上电校验异常	查看U2-09记录值, 若无异常, 请寻求技术支持。
E040.1	逐波限流故障	只有异步机VF控制会报逐波限流。更多的故障原因可以用手机app通过wifi模块连接变频器进行故障自诊断, 能够协助用户快速定位到故障原因。	
		负载是否过大或发生电机堵转	减小负载并检查电机及机械情况。
		输出对地短路	执行自检, 检测对地短路点。
		电机匝间短路	执行自检, 万用表测量输出端电阻是否对称, 确定匝间短路请更换电机。
		电机铭牌参数错误	设置准确的电机参数。
		输出缺相	执行自检, 连接好电机。
		VF震荡 变频器选型偏小	打开VF震荡抑制, 调节震荡抑制系数。 选用功率等级更大的变频器。
E042.1	速度偏差过大故障	编码器参数设定不正确	正确设置编码器参数。
		没有进行参数辨识	进行电机参数辨识。
		负载重	确保负载处于合理的水平。
		编码器反向	设置正确的编码器方向。
		速度偏差过大检测参数F9-69、F9-70设置不合理	根据实际情况合理设置检测参数。
E043.1	电机超速	更多的故障原因可以用手机app通过wifi模块连接变频器进行故障自诊断, 能够协助用户快速定位到故障原因。	
		编码器参数设定不正确	正确设置编码器参数。
		没有进行参数辨识	进行电机参数辨识。
		同步机编码器零点角度错误导致飞车	确认是否辨识准确的编码器零点角度, 编码器是否松动。
		电机过速度检测参数F9-67、F9-68设置不合理	根据实际情况合理设置检测参数。
E045.1	电机过温故障	温度传感器接线松动	检测温度传感器接线并排除故障。
		电机温度过高 F9-57或者F9-76 电机过温保护阈值设定太小	降低载频或采取其它散热措施对电机进行散热处理。 增大电机过温保护阈值(普通电机设定值在90~100度)。
E045.2		温度传感器接线松动	检测温度传感器接线并排除故障。
		电机温度过高 F9-58或者F9-77 电机预过温保护阈值设定太小	降低载频或采取其它散热措施对电机进行散热处理。 增大电机预过温保护阈值。
E047.2	STO故障	STO1和STO2信号分别断开	检查STO1和STO2接线是否正常。
E047.3		STO电路欠压或过压	寻求技术支持。
E047.4		STO电路输入子系统异常	寻求技术支持。
E047.5		STO封锁输出芯片异常	寻求技术支持。
E051.1	磁极位置辨识错误	检查电机是否输出缺相	正确连接电机输出, 确保输出接触器处于合闸状态。
E055.1	主从控制从机故障	从机发生故障, 检查从机	按照从机故障码进行排查。

故障处理

故障码	故障名称	故障原因排查	故障处理对策
E056.2	IGBT U-发生短路	IGBT监测VCE信号异常	联系售后服务。
E056.3	IGBT U+发生短路	IGBT监测VCE信号异常	联系售后服务。
E056.4	IGBT V-发生短路	IGBT监测VCE信号异常	联系售后服务。
E056.5	IGBT V+发生短路	IGBT监测VCE信号异常	联系售后服务。
E056.9	输出缺相	电机出现输出缺相	确保电机连接正常，输出接触器正常。
E057.1	U相上桥或V相下桥IGBT无法导通	IGBT开路	联系售后服务。
E057.2	U相下桥或V相上桥IGBT无法导通	IGBT开路	联系售后服务。
E057.3	V相上桥或W相下桥IGBT无法导通	IGBT开路	联系售后服务。
E057.4	V相下桥或W相上桥IGBT无法导通	IGBT开路	联系售后服务。
E057.5	W相上桥或U相下桥IGBT无法导通	IGBT开路	联系售后服务。
E057.6	W相下桥或U相上桥IGBT无法导通	IGBT开路	联系售后服务。
E057.7	UV输出端发生短路	相间输出短路	检查相间短路点。
E057.8	VW输出端发生短路	相间输出短路	检查相间短路点。
E057.9	WU输出端发生短路	相间输出短路	检查相间短路点。
E058.1	模块U相电流传感器安装反向	电流采样传感器异常	联系售后服务。
E058.2	模块V相电流传感器安装反向	电流采样传感器异常	联系售后服务。
E058.3	模块W相电流传感器安装反向	电流采样传感器异常	联系售后服务。
E058.4	模块UV相传感器插错位置	电流采样传感器异常	联系售后服务。

故障码	故障名称	故障原因排查	故障处理对策
E058.5	模块VW相传感器插错位置	电流采样传感器异常	联系售后服务。
E058.6	模块WU相传感器插错位置	电流采样传感器异常	联系售后服务。
E059.1	UV两相不平衡	可能为电机匝间短路	更换电机后再自检确认。
E059.2	VW两相不平衡	可能为电机匝间短路	更换电机后再自检确认。
E059.3	WU两相不平衡	可能为电机匝间短路	更换电机后再自检确认。
E061.1	制动单元过载	制动电阻功率太大（阻值太小）	更换阻值更大阻值的制动电阻。
E062.2	制动管直通	制动模块异常	寻求技术支持。
		制动电阻短路	检查制动电阻是否短路或损坏，如果是则须予以更换。
E062.3	制动管过流	制动电阻连接不正确	检查制动电阻是否正确连接，制动单元是否正常。
E093.1	电机堵转	AA-31/AA-32设置堵转检测阈值和堵转检测时间，AA-30电机保护设定第6位打开堵转保护。更多的故障原因可以用手机app通过wifi模块连接变频器进行故障自诊断。	
		电机负载重或抱闸异常	请确保电机负载在合理范围内。
		转矩限幅/电流限幅低	设置合理的转矩限幅。
		没有参数辨识	运行前请进行参数辨识。
		变频器机型设置错误	请设置准确的变频器机型。
E093.2	电机失步	AA-33/AA-34设置电机失步检测阈值和检测时间，AA-30电机保护设定第5位打开失步保护。更多的故障原因可以用手机app通过wifi模块连接变频器进行故障自诊断。	
		编码器干扰/断线	检查编码器是否出现干扰
		编码器线数错误或编码器松动	确认编码器是否松动
		没有参数辨识	设置准确的电机额定参数，有条件进行动态旋转辨识
		变频器机型错误	设置准确的变频器机型
E093.4	电流控制异常	AA-35/AA-36设置电流控制异常检测阈值和检测时间，AA-30电机保护设定第4位打开电流控制异常保护。更多的故障原因可以用手机app通过wifi模块连接变频器进行故障自诊断。	
		输出缺相	确认电机是否出现缺相。
		编码器干扰或编码器断线	确认编码器是否正常。
		母线电压突然大幅度跌落	维持电网电压稳定。
		没有参数辨识	输入准确的电机参数并进行参数辨识。
E094.1	极对数计算值与设置值不符	设置错误的电机极对数	只有电机极对数超过12的时候需要设置A9-02电机极对数。
E094.2	电机功率电压电流匹配错误	电机的功率电压电流不匹配	设置的电机参数功率因数超过1或小于0.5。
E094.3	空载电流范围错误	电机空载电流范围错误	确认电机铭牌参数，确认变频器的机型设置是否正确。
E094.4	Lm I0与额定电压不符	单独修改了空载电流或互感导致与额定电压不符	设置正确的电机铭牌参数并进行参数辨识。

故障码	故障名称	故障原因排查	故障处理对策
E094.5	转子电阻范围异常	转子电阻范围超过正常范围	检查辨识过程中电机是否处于旋转状态。
			检查电机铭牌参数和变频器机型设置是否正常。
E094.7	同步机旋变极对数和电机极对数不匹配	同步电机旋变极对数错误	同步机电机极对数必须能够整除旋变极对数。
E159.1	故障自动复位失败	自动复位禁止复位的故障	检查H2-20~H2-39是否禁止复位故障。
E160.1	Modbus通信故障	Modbus通信超时	排查485通信线缆连接是否正确。
			查看Fd-04设定值与PLC通信周期是否合理。
E161.1	Canopen通信故障	CANopen通信超时或者	排查CAN通信线缆连接是否正确。
			查看参数 Fd-15~17, 确认干扰情况。
E161.2		CANopen 配置的PDO映射与实际通信映射不一致	检查AF组参数的PDO映射。
E162.1	Canlink通信故障	CANlink 心跳超时	排查CAN通信线缆连接是否正确。
			查看参数 Fd-15~17, 确认干扰情况。
E162.2		CANlink 站号冲突	修改网络中相同的CAN 站号, 参数为Fd-13。
E164.1	扩展卡故障	扩展卡故障	排查扩展卡通信是否正常。
E174.1	断线故障	HDI1断线	检查HDI接线是否正常。
E174.3		AI1断线	检查AI1接线是否正常。
E174.4		AI2断线	检查AI2接线是否正常。
E174.5		AI3断线	检查AI3接线是否正常。

4.3 故障属性一览表

故障属性表包括所有故障的名称、面板显示、默认故障动作、可修改故障动作范围、是否允许复位、F9-47~F9-50修改主码属性修改时。

此系列变频器可通过F9-47~F9-50修改主码的故障动作、也可通过H1组修改单独故障的故障动作。

默认故障动作：当F9-47~F9-50不涉及该故障、并且H1组也未设置该故障动作时，该故障的默认动作。

可修改故障动作范围：H1组修改该故障时，可以设置的故障动作范围。

可修改故障动作数值代表含义为：

0：自由停机

1：减速停机

2：继续运行（限速度）

3：限功率

4：限电流

5：忽略

是否允许复位：该故障是否允许复位。

是否允许复位表中符号说明如下：

“☆”：表示该故障允许复位。

“★”：表示该故障不允许复位。

是否跟随主码修改：当F9-47~F9-50修改故障主码故障动作时，所属的子码是否跟随主码的故障动作更改。

是否允许复位表中符号说明如下：

“○”：表示该故障跟随主码修改故障动作。

“●”：表示该故障不跟随主码修改故障动作。

表4-6 故障属性一览表

面板显示	故障名称	默认故障动作	可修改故障动作范围	是否允许复位	是否跟随主码修改
E002.1	硬件过流	0	0	☆	○
E002.2	软件过流	0	0	☆	○
E005.1	过压	0	0	☆	○
E008.1	接触器动作频繁	0	0	☆	○
E009.1	欠压	0	0	☆	○
E009.3	预充电异常	0	0	☆	○
E010.1	逆变器过载	0	0	☆	○
E010.3	变频器预过载	5	2~5	☆	○
E011.1	电机过载	0	0~5	☆	○
E011.2	电机预过载	默认警告不可修改	2~5	☆	●
E012.1	输入侧缺相故障	0	0~5	☆	○
E013.1	U相输出缺相	0	0~4	☆	○
E013.2	V相输出缺相	0	0~4	☆	○
E013.3	W相输出缺相	0	0~4	☆	○
E014.1	模块过温	0	0	☆	○
E014.2	模块预过温	默认警告不可修改	2~5	☆	○
E015.1	外部故障1	0	0~4	☆	○
E015.2	外部故障2	0	0~4	☆	○
E017.1	缓冲电路异常	0	0~5	☆	○
E018.1	电流采样异常	0	0	☆	○
E019.1	辨识超时	0	0	☆	○
E019.2	辨识参数中断	0	0	☆	○
E019.3	辨识过程中过电流	0	0	☆	○
E019.4	反电动势辨识异常	0	0	☆	○
E019.5	电机类型错误	0	0	☆	○
E019.7	空载电流辨识超限	0	0~5	☆	○
E020.1	编码器硬件断线	0	0~5	☆	○

面板显示	故障名称	默认故障动作	可修改故障动作范围	是否允许复位	是否跟随主码修改
E020.2	编码器线数错误	0	0	☆	●
E020.3	编码器没有反馈	0	0	☆	●
E020.5	编码器反馈波动大	0	0~5	☆	○
E020.8	Z信号丢	0	0~5	☆	○
E020.9	编码器脉冲干扰	0	0~5	☆	○
E021.1	E2P故障（不间断操作超过30S）	0	0~1	☆	○
E021.2	E2P,读故障	0	0~1	☆	○
E021.3	E2P,写故障	0	0~1	☆	○
E021.4	E2P在1S内读写次数超过设定	2	0~4	☆	●
E021.5	E2P内部缓存超限	0	0~5	☆	●
E022.1	编码器卡没激活	0	0	☆	○
E023.1	输出对地短路	0	0	★	○
E026.1	累计运行时间到达故障	0	0~4	☆	○
E027.1	自定义故障1	0	0~4	☆	○
E027.2	自定义故障2	0	0~4	☆	○
E027.3	自定义故障3	0	0~4	☆	○
E027.4	自定义故障4	0	0~4	☆	○
E028.1	自定义警告1	2	0~4	☆	○
E028.2	自定义警告2	2	0~4	☆	○
E028.3	自定义警告3	2	0~4	☆	○
E028.4	自定义警告4	2	0~4	☆	○
E029.1	累计上电时间到达故障	2	0~4	☆	○
E030.1	掉载	0	0~5	☆	○
E031.1	PID故障反馈丢失	0	0~4	☆	○
E032.1	参数复位异常	0	0~5	☆	○
E032.2	参数备份异常	2	0~5	☆	○
E032.3	参数断电异常	5	0~5	☆	○
E032.4	参数设定异常	2	0~5	☆	○
E032.6	参数上电校验异常	0	0~5	☆	○
E040.1	逐波限流故障	0	0	☆	○
E042.1	速度偏差过大	2	0~5	☆	○
E043.1	电机速度超过限制	0	0~5	☆	○
E045.1	电机过温	0	0~4	☆	○
E045.2	电机预过温	2	2~5	☆	○
E047.2	STO触发不一致故障	0	0	☆	○

面板显示	故障名称	默认故障动作	可修改故障动作范围	是否允许复位	是否跟随主码修改
E047.3	STO电路电源异常	0	0	☆	○
E047.4	STO输入子系统故障	0	0	☆	○
E047.5	STO BUFFER芯片故障	0	0	★	●
E051.1	辨识磁极位置出错	0	0~1	☆	○
E055.1	主从控制从机故障	1	0~5	☆	○
E056.2	自检IGBT U+ 发生短路	0	0	☆	○
E056.3	自检IGBT U- 发生短路	0	0	☆	○
E056.4	自检IGBT V+ 发生短路	0	0	☆	○
E056.5	自检IGBT V- 发生短路	0	0	☆	○
E056.9	系统输出缺相	0	0	☆	○
E057.1	U相上桥或V相下桥IGBT无法导通	0	0	☆	○
E057.2	U相下桥或V相上桥IGBT无法导通	0	0	☆	○
E057.3	V相上桥或W相下桥IGBT无法导通	0	0	☆	○
E057.4	V相下桥或W相上桥IGBT无法导通	0	0	☆	○
E057.5	W相上桥或U相下桥IGBT无法导通	0	0	☆	○
E057.6	W相下桥或U相上桥IGBT无法导通	0	0	☆	○
E057.7	UV输出端发生短路	0	0	☆	○
E057.8	VW输出端发生短路	0	0	☆	○
E057.9	WU输出端发生短路	0	0	☆	○
E058.1	模块U相电流传感器安装反向	0	0	☆	○
E058.2	模块V相电流传感器安装反向	0	0	☆	○
E058.3	模块W相电流传感器安装反向	0	0	☆	○
E058.4	模块UV相传感器插错位置	0	0	☆	○
E058.5	模块VW相传感器插错位置	0	0	☆	○
E058.6	模块WU相传感器插错位置	0	0	☆	○

面板显示	故障名称	默认故障动作	可修改故障动作范围	是否允许复位	是否跟随主码修改
E059.1	VW两相不平衡	0	0	☆	○
E059.2	UW两相不平衡	0	0	☆	○
E059.3	UV两相不平衡	0	0	☆	○
E061.1	制动过载	0	0	☆	○
E062.2	制动管直通故障	0	0	☆	○
E062.3	制动管过流	0	0	☆	○
E063.1	外部警告1	2	2~4	☆	○
E063.2	外部警告2	2	2~4	☆	○
E082.2	缓冲接触器反馈异常	0	0	☆	○
E085.4	时序故障	2	0~4	☆	○
E093.1	电机堵转故障	0	0~5	☆	○
E093.2	电机失步故障	0	0	☆	○
E093.3	电流控制异常	0	0	☆	○
E094.1	极对数计算值与设置值不符	默认警告不可修改		☆	○
E094.2	异步机功率电压电流匹配错误			☆	○
E094.3	空载电流范围错误			☆	○
E094.4	Lm I0与额定电压不符			☆	○
E094.5	转子电阻设置范围异常			☆	○
E094.7	同步机旋变极对数和电机极对数不匹配			☆	○
E159.1	故障自动复位失败	0	0	☆	○
E160.1	Modbus通讯超时故障	1	0~5	☆	○
E161.1	CANopen通讯超时	1	0~5	☆	○
E161.2	CANopen 配置的PDO映射与实际通信映射不一致	1	0~5	☆	○
E162.1	CANlink心跳超时	1	0~5	☆	○
E162.2	CANlink 站号冲突	1	0~5	☆	○
E164.1	主从控制通讯故障	1	0~5	☆	○
E174.1	HD11断线	5	0~5	☆	○
E174.3	AI1断线	5	0~5	☆	○
E174.4	AI2断线	5	0~5	☆	○
E174.5	AI3断线	5	0~5	☆	○

5 参数一览表

5.1 功能码一览表

FP-00 设为非0 值，即设置了用户密码，在功能参数模式和用户更改参数模式下，参数菜单必须在正确输入密码后才能进入，取消密码，需将FP-00 设为0。

变频器用户密码只是用来锁定面板操作，在设置密码后，通过键盘操作参数读写时，每一次退出操作后，需再次进入时均需要进行密码验证；在通讯操作时可不通过密码直接进行读写操作（FP、FF 组除外）。

用户定制参数模式下的参数菜单不受密码保护。

F 组、A 组、B组、C组、H组是基本功能参数，U 组是监视功能参数，L 组是连接器功能参数。参数表中符号说明如下：

参数	通讯地址	参数名称	设定值	默认值	单位	更改方式
F0-00	0xF000	负载类型显示	0: 重载应用 1: 轻载应用	0	-	不可更改
F0-01	0xF001	第1电机控制方式	0: SVC 1: FVC 2: VF	2	-	停机更改
F0-02	0xF002	运行指令选择	0: 操作面板 1: 端子 2: 通讯 3: 自定义	0	-	停机更改
F0-03	0xF003	主频率源X选择	0: 数字设定（掉电不记忆）（对接到updown掉电记忆） 1: 数字设定（掉电记忆） 2: AI1 3: AI2 4: AI3 5: PULSE脉冲设定（DI5） 6: 多段指令 7: 简易PLC 8: PID 9: 通讯给定 其他: F连接器	0	-	停机更改
F0-04	0xF004	辅助频率源Y选择	0: 数字设定（掉电不记忆） 1: 数字设定（掉电记忆） 2: AI1 3: AI2 4: AI3 5: PULSE脉冲设定（DI5） 6: 多段指令 7: 简易PLC 8: PID 9: 通讯给定 其他: F连接器	0	-	停机更改

参数	通讯地址	参数名称	设定值	默认值	单位	更改方式
F0-05	0xF005	叠加时辅助频率源范围选择	0: 相对于最大频率 1: 相对于频率源X	0	-	实时更改
F0-06	0xF006	叠加时辅助频率源Y范围	0%~150%	100	%	实时更改
F0-07	0xF007	频率源叠加选择	个位: 频率指令选择 0: 主频率源X 1: 主辅运算结果 (运算关系由十位确定) 2: 主频率源X与辅助频率源Y切换 3: 主频率源X与主辅运算结果切换 4: 辅助频率源Y与主辅运算结果切换 十位: 频率指令主辅运算关系 0: 主+辅 1: 主-辅 2: 二者最大值 3: 二者最小值	0	-	实时更改
F0-08	0xF008	预置频率	0.00Hz~F0-10	50.00	Hz	实时更改
F0-09	0xF009	运行方向选择	0: 默认方向运行 1: 与默认方向相反方向运行	0	-	实时更改
F0-10	0xF00A	最大频率	50.00Hz~500.00Hz	50.00	Hz	停机更改
F0-11	0xF00B	上限频率源	0: F0-12设定 1: AI1 2: AI2 3: AI3 4: PULSE脉冲设定 5: 通讯给定 其他: F连接器	0	-	停机更改
F0-12	0xF00C	上限频率	F0-14~F0-10	50.00	Hz	实时更改
F0-13	0xF00D	上限频率偏置	0.00Hz~F0-10	0.00	Hz	实时更改
F0-14	0xF00E	下限频率	0.00Hz~F0-12	0.00	Hz	实时更改
F0-15	0xF00F	载波频率	0.5kHz~16.0kHz	6.0	kHz	实时更改
F0-16	0xF010	载波频率随温度调整	0: 否 1: 是	0	-	实时更改
F0-17	0xF011	加速时间1	0.0s~6500.0s	20.0	s	实时更改
F0-18	0xF012	减速时间1	0.0s~6500.0s	20.0	s	实时更改
F0-19	0xF013	加减速时间单位	0: 1秒 1: 0.1秒 2: 0.01秒	1	-	停机更改
F0-20	0xF014	偏置频率来源选择	0: 数字设定F0-21 1: AI1 2: AI2 3: AI3 4: PULSE脉冲设定 5: 通信给定 6: 多段速指令 7: 电动电位器 8: PID 其他: F连接器	0	-	停机更改

参数	通讯地址	参数名称	设定值	默认值	单位	更改方式
F0-21	0xF015	偏置频率数字设定	0.00Hz~F0-10	0.00	Hz	实时更改
F0-22	0xF016	频率指令小数位数	1: 0.1Hz 2: 0.01Hz	2	-	停机更改
F0-23	0xF017	数字设定记忆选择	0: 不记忆 1: 记忆	0	-	实时更改
F0-24	0xF018	电机参数组选择	0: 电机参数组1 1: 电机参数组2 2: 电机参数组3 3: 电机参数组4	0	-	停机更改
F0-25	0xF019	加减速时间基准频率	0: 最大频率(F0-10) 1: 设定频率 2: 100Hz 3: 额定频率	0	-	停机更改
F0-26	0xF01A	运行时up/down基准	0: 运行频率 1: 设定频率	0	-	停机更改
F0-27	0xF01B	命令源绑定频率源	个位: 操作面板绑定频率源选择 0: 无绑定 1: 数字设定 2: AI1 3: AI2 4: AI3 5: PULSE脉冲 6: 多段速 7: 简易PLC 8: PID 9: 通讯给定 十位: 端子命名绑定频率源选择 0: 无绑定 1: 数字设定 2: AI1 3: AI2 4: AI3 5: PULSE脉冲 6: 多段速 7: 简易PLC 8: PID 9: 通讯给定 百位: 通讯命令绑定频率源选择 0: 无绑定 1: 数字设定 2: AI1 3: AI2 4: AI3 5: PULSE脉冲 6: 多段速 7: 简易PLC 8: PID 9: 通讯给定	0	-	实时更改

参数一览表

参数	通讯地址	参数名称	设定值	默认值	单位	更改方式
F0-28	0xF01C	通讯协议选择	0: Modbus协议 1: 扩展通讯协议	0	-	停机更改
F0-29	0xF01D	负载类型选择	0: 重载应用 1: 轻载应用	0	-	停机更改
F1-00	0xF100	电机类型选择	0: 普通异步电机 1: 变频异步电机 2: 永磁同步电机	0	-	停机更改
F1-01	0xF101	电机额定功率	0.1kW~1000.0kW	3.7	kW	停机更改
F1-02	0xF102	电机额定电压	1V~2000V	380	V	停机更改
F1-03	0xF103	电机额定电流	0.01A~655.35A	9.00	A	停机更改
F1-04	0xF104	电机额定频率	0.01Hz~F0-10	50.00	Hz	停机更改
F1-05	0xF105	电机额定转速	1rpm~65535rpm	1460	rpm	停机更改
F1-06	0xF106	异步电机定子电阻	0.001Ω~65.535Ω	1.204	Ω	停机更改
F1-07	0xF107	异步电机转子电阻	0.001Ω~65.535Ω	0.908	Ω	停机更改
F1-08	0xF108	异步电机漏感抗	0.01mH~655.35mH	5.28	mH	停机更改
F1-09	0xF109	异步电机互感抗	0.1mH~6553.5mH	156.8	mH	停机更改
F1-10	0xF10A	异步电机空载电流	0.01A~F1-03A	4.20	A	停机更改
F1-16	0xF110	同步电机定子电阻	0.001Ω~65.535Ω	1.204	Ω	停机更改
F1-17	0xF111	同步电机D轴电感	0.01mH~655.35mH	5.28	mH	停机更改
F1-18	0xF112	同步电机Q轴电感	0.01mH~655.35mH	5.28	mH	停机更改
F1-20	0xF114	同步电机反电动势系数	0.0V~6553.5V	300.0	V	停机更改
F1-27	0xF11B	编码器线数	1~65535	1024	-	停机更改
F1-28	0xF11C	编码器类型	0: ABZ增量编码器 1: 23位编码器 2: 旋变编码器 3: 外部输入	0	-	停机更改
F1-29	0xF11D	速度反馈PG选择	0: 本地PG 1: 扩展PG	0	-	停机更改
F1-30	0xF11E	编码器AB相序	0: 正向 1: 反向	0	-	停机更改
F1-31	0xF11F	编码器安装角	0.0°~359.9°	0.0	°	停机更改
F1-34	0xF122	旋变极对数	1~65535	1	-	停机更改
F1-36	0xF124	速度反馈PG断线检测时间	0.0s~10.0s	0.0	s	停机更改
F1-37	0xF125	调谐选择	0: 无操纵 1: 异步机静止部分调谐 2: 异步机动态调谐 3: 异步机静止完整调谐 4: 惯量辨识 5: 死区辨识 11: 同步机带载调谐 (不辨反电动势) 12: 同步机动态空载调谐 13: 同步机带载旋转调谐 (不调零点角度)	0	-	停机更改
F2-00	0xF200	速度环比例增益1	1~300	30	-	实时更改

参数	通讯地址	参数名称	设定值	默认值	单位	更改方式
F2-01	0xF201	速度环积分时间1	0.01s~10.00s	0.50	s	实时更改
F2-02	0xF202	切换频率1	0.00Hz~F2-05	5.00	Hz	实时更改
F2-03	0xF203	速度环比例增益2	1~300	20	-	实时更改
F2-04	0xF204	速度环积分时间2	0.01s~10.00s	1.00	s	实时更改
F2-05	0xF205	切换频率2	F2-02~F0-10	10.00	Hz	实时更改
F2-06	0xF206	矢量控制转差增益	50%~200%	100	%	实时更改
F2-07	0xF207	SVC速度反馈滤波时间	0.000s~0.100s	0.015	s	实时更改
F2-09	0xF209	速度控制方式下转矩上限源（电动）	0: 上限数字设定(F2-10) 1: AI1 2: AI2 3: AI3 4: PULSE脉冲设定 5: 通讯给定 6: Min(AI1,AI2) 7: MAX(AI1,AI2) 其他: F连接器	0	-	实时更改
F2-10	0xF20A	速度控制转矩上限数字设定	0.0%~200.0%	150.0	%	实时更改
F2-11	0xF20B	速度控制方式下转矩上限源（发电）	0: 上限数字设定(F2-10) 1: AI1 2: AI2 3: AI3 4: PULSE脉冲设定 (DI5) 5: 通讯给定 6: Min(AI1,AI2) 7: MAX(AI1,AI2) 8: 上限数字设定(F2-12) 其他: F连接器	0	-	实时更改
F2-12	0xF20C	速度控制方式下转矩上限数字设定（发电）	0.0%~200.0%	150.0	%	实时更改
F2-18	0xF212	弱磁模式	0: 不弱磁 1: 自动调整模式 2: 计算+自动调整综合模式	1	-	停机更改
F2-19	0xF213	弱磁增益	1~50	5	-	实时更改
F2-22	0xF216	发电功率限制使能	0: 无效 1: 全程生效 2: 恒速生效 3: 减速生效	0	-	实时更改
F2-23	0xF217	发电功率上限	0.0%~200.0%	20.0	%	实时更改
F2-24	0xF218	同步机初始位置角检测电流	50~180	80	-	停机更改
F2-25	0xF219	同步机初始位置角检测	0: 每次运行都检测 1: 不检测 2: 上电第一次运行检测	0	-	实时更改

参数一览表

参数	通讯地址	参数名称	设定值	默认值	单位	更改方式
F2-27	0xF21B	同步机凸极率调整增益	0.20~3.00	1.00	-	实时更改
F2-28	0xF21C	同步机最大转矩电流比控制	0: 不开启 1: 开启	1	-	实时更改
F2-32	0xF220	Z信号矫正	0: 关闭 1: 开启	1	-	实时更改
F2-37	0xF225	低速载频	0.8kHz~F0-15	2.0	kHz	实时更改
F2-43	0xF22B	零伺服使能	0~1	0	-	实时更改
F2-44	0xF22C	切换频率	0.00Hz~F2-02	0.30	Hz	实时更改
F2-45	0xF22D	零伺服速度环比例增益	1~100	10	-	实时更改
F2-46	0xF22E	零伺服速度环积分时间	0.01s~10.00s	0.50	s	实时更改
F2-49	0xF231	免调谐模式	0: 关闭 1: 上电第一次运行前调谐 2: 运行前调谐	0	-	实时更改
F2-51	0xF233	初始位置补偿角度	0.0~359.9	0.0	-	实时更改
F3-00	0xF300	VF曲线设定	0: 直线V/F 1: 多点V/F 2-9: 保留 10: V/F完全分离模式 11: V/F半分离模式	0	-	停机更改
F3-01	0xF301	转矩提升	0.0%~30.0%	3.0	%	实时更改
F3-02	0xF302	转矩提升截止频率	0.00Hz~F0-10	50.00	Hz	停机更改
F3-03	0xF303	多点VF频率点1	0.00Hz~F3-05	0.00	Hz	停机更改
F3-04	0xF304	多点VF电压点1	0.0%~100.0%	0.0	%	停机更改
F3-05	0xF305	多点VF频率点2	F3-03Hz~F3-07	0.00	Hz	停机更改
F3-06	0xF306	多点VF电压点2	0.0%~100.0%	0.0	%	停机更改
F3-07	0xF307	多点VF频率点3	F3-05Hz~F1-04	0.00	Hz	停机更改
F3-08	0xF308	多点VF电压点3	0.0%~100.0%	0.0	%	停机更改
F3-09	0xF309	V/F转差补偿增益	0.0~200.0	0.0	-	实时更改
F3-10	0xF30A	VF过励磁增益	0~200	64	-	实时更改
F3-11	0xF30B	VF振荡抑制增益	0~100	40	-	实时更改
F3-12	0xF30C	VF振荡抑制使能	0: 不使能 1: 使能	1	-	实时更改
F3-13	0xF30D	VF分离的电压源	0: 数字设定 (F3-14) 1: AI1 2: AI2 3: AI3 4: PULSE脉冲设定 (DI5) 5: 多段指令 6: 简易PLC 7: PID 8: 通讯给定 其他: F连接器	0	-	实时更改

参数	通讯地址	参数名称	设定值	默认值	单位	更改方式
F3-14	0xF30E	VF分离的电压数字设定	0V~F1-02	0	V	实时更改
F3-15	0xF30F	VF分离的电压上升时间	0.0s~1000.0s	0.0	s	实时更改
F3-16	0xF310	VF分离的电压下降时间	0.0s~1000.0s	0.0	s	实时更改
F3-17	0xF311	VF分离停机方式选择	0: 频率/电压独立减至0 1: 电压减为0后频率再减 2: 自由停机 (新增)	0	-	实时更改
F3-18	0xF312	过流失速动作电流	50%~200%	150	%	停机更改
F3-19	0xF313	过流失速使能	0: 不使能 1: 使能	1	-	停机更改
F3-20	0xF314	过流失速抑制增益	1~100	20	-	实时更改
F3-21	0xF315	倍速过流失速动作电流补偿系数	50%~200%	100	%	停机更改
F3-22	0xF316	过压失速动作电压	330.0V~800.0V	770.0	V	实时更改
F3-23	0xF317	过压失速使能	0: 不使能 1: 使能	1	-	停机更改
F3-24	0xF318	过压失速抑制频率增益	1~100	30	-	实时更改
F3-25	0xF319	过压失速抑制电压增益	1~100	30	-	实时更改
F3-26	0xF31A	过压失速最大上升频率限制	0Hz~50Hz	5	Hz	停机更改
F3-27	0xF31B	转差补偿滤波时间	0.1s~10.0s	0.5	s	停机更改
F3-28	0xF31C	多点曲线来源选择	0: 三点曲线 1: 多点曲线模块A 2: 多点曲线模块B	0	-	停机更改
F3-33	0xF321	在线转矩补偿增益	80~150	100	-	停机更改
F3-34	0xF322	I _{max} K _i 系数	10%~1000%	100	%	停机更改
F3-35	0xF323	过流抑制点 (基准电机额定电流)	80%~300%	200	%	停机更改
F3-36	0xF324	过流抑制弱磁生效频率	100%~500%	100	%	停机更改
F3-37	0xF325	it滤波时间	10ms~1000ms	100	ms	停机更改
F3-38	0xF326	转差补偿模式	0: 关闭 1: 无pg转差补偿 2: 带pg转差补偿	1	-	停机更改
F3-39	0xF327	VdcMaxCtrl 允许运行时间	0.0S~100.0S	0.0	S	停机更改
F3-40	0xF328	VF分离电压上限	50.0%~200.0%	100.0	%	停机更改
F3-41	0xF329	VF分离频率RFG时间选择	0: RFG时间强制为零 1: 预设RFG时间	0	-	停机更改
F3-42	0xF32A	VF震荡抑制滤波器截止频率	1.0Hz~50.0Hz	8.0	Hz	实时更改

参数	通讯地址	参数名称	设定值	默认值	单位	更改方式
F3-43	0xF32B	VF震荡抑制生效截止频率	10Hz~3000Hz	200	Hz	实时更改
F3-44	0xF32C	VdcMaxCtrl前馈系数	0%~500%	0	%	实时更改
F3-50	0xF332	PMVVC低速IF使能	0: 不使能低速IF 1: 使能低速IF	1	-	停机更改
F3-51	0xF333	PMVVC低速IF电流	30~250	100	-	停机更改
F3-52	0xF334	PMVVC低速IF切换速度点	2.0%~100.0%	10.0	%	停机更改
F3-53	0xF335	PMVVC振荡抑制增益系数	0~500	100	-	实时更改
F3-54	0xF336	PMVVC滤波时间系数	0~500	100	-	实时更改
F3-55	0xF337	PMVVC节能控制模式	0: 固定直线VF曲线 1: 固定30%无功电流 2: MTPA控制	2	-	停机更改

参数	通讯地址	参数名称	设定值	默认值	单位	更改方式
F4-00	0xF400	DI1端子功能选择	0: 无功能 1: 正转运行 (IN1) 2: 反转运行 (IN2) 3: 三线式运行控制(IN3) 4: 正转点动 (FJOG) 5: 反转点动 (RJOG) 6: 频率UP调节 7: 频率DOWN调节 8: 自由停车 9: 故障复位 (RESET) 10: 运行暂停 11: 外部故障常开输入 12: 多段指令端子1 13: 多段指令端子2 14: 多段指令端子3 15: 多段指令端子4 16: 加减速选择端子1 17: 加减速选择端子2 18: 频率指令切换 19: UP/DOWN调节量清零 20: 控制命令切换端子1 21: 加减速禁止 22: PID暂停 23: 简易PLC状态复位 24: 摆频暂停 25: 计数器输入 26: 计数器复位 27: 长度计数输入 28: 长度复位 29: 转矩控制禁止 30: 脉冲频率输入 31: 保留 32: 立即直流制动 33: 外部故障常闭输入 34: 频率修改使能 35: PID作用方向取反 续下	1	-	停机更改

参数	通讯地址	参数名称	设定值	默认值	单位	更改方式
同上	同上	同上	续上 36: 外部停车端子1 37: 控制命令切换端子2 38: PID积分暂停 39: 主频率X与预置频率切换 40: 辅频率Y与预置频率切换 41: 电机选择端子1 42: 保留 43: PID参数切换 44: 用户自定义故障1 45: 用户自定义故障2 46: 速度控制/转矩控制选择 47: 紧急停车 48: 外部停车端子2 49: 减速直流制动 50: 本次运行时间清零 51: 两线制/三线制切换 52: 禁止反转 53-69: 保留 70: 控制通道选择 71: 设定通道选择 (保留) 72: 端子模块A/B选择 73: 启动选择BIT0 74: 启动选择BIT1 75: 控制命令切换端子3 76: 电机选择端子2 77: 运行使能 78: 正向运行允许 79: 负向运行允许 80: RFG输入置零	1	-	停机更改
F4-01	0xF401	DI2端子功能选择	同F4-00	4	-	停机更改
F4-02	0xF402	DI3端子功能选择	同F4-00	9	-	停机更改
F4-03	0xF403	DI4端子功能选择	同F4-00	12	-	停机更改

参数	通讯地址	参数名称	设定值	默认值	单位	更改方式
F4-04	0xF404	DI5端子功能选择	0: 无功能 1: 正转运行 (IN1) 2: 反转运行 (IN2) 3: 三线式运行控制(IN3) 4: 正转点动 (FJOG) 5: 反转点动 (RJOG) 6: 频率UP调节 7: 频率DOWN调节 8: 自由停车 9: 故障复位 (RESET) 10: 运行暂停 11: 外部故障常开输入 12: 多段指令端子1 13: 多段指令端子2 14: 多段指令端子3 15: 多段指令端子4 16: 加减速选择端子1 17: 加减速选择端子2 18: 频率指令切换 19: UP/DOWN调节量清零 20: 控制命令切换端子1 21: 加减速禁止 22: PID暂停 23: 简易PLC状态复位 24: 摆频暂停 25: 计数器输入 26: 计数器复位 27: 长度计数输入 28: 长度复位 29: 转矩控制禁止 31: 保留 32: 立即直流制动 33: 外部故障常闭输入 34: 频率修改使能 35: PID作用方向取反	13	-	停机更改

参数	通讯地址	参数名称	设定值	默认值	单位	更改方式
同上	同上	同上	续上 36: 外部停车端子1 37: 控制命令切换端子2 38: PID积分暂停 39: 主频率X与预置频率切换 40: 辅频率Y与预置频率切换 41: 电机选择端子1 42: 保留 43: PID参数切换 44: 用户自定义故障1 45: 用户自定义故障2 46: 速度控制/转矩控制选择 47: 紧急停车 48: 外部停车端子2 49: 减速直流制动 50: 本次运行时间清零 51: 两线制/三线制切换 52: 禁止反转 53-69: 保留 70: 控制通道选择 71: 设定通道选择 (保留) 72: 端子模块A/B选择 73: 启动选择BIT0 74: 启动选择BIT1 75: 控制命令切换端子3 76: 电机选择端子2 77: 运行使能 78: 正向运行允许 79: 负向运行允许 80: RFG输入置零 续下	13	-	停机更改
F4-05	0xF405	DI6端子功能选择	同F4-00	0	-	停机更改
F4-06	0xF406	DI7端子功能选择	同F4-00	0	-	停机更改
F4-07	0xF407	DI8端子功能选择	同F4-00	0	-	停机更改
F4-08	0xF408	DI9端子功能选择	同F4-00	0	-	停机更改
F4-09	0xF409	DI10端子功能选择	同F4-00	0	-	停机更改
F4-10	0xF40A	DI滤波时间	0.000s~1.000s	0.010	s	实时更改
F4-11	0xF40B	端子命令方式	0: 两线式1 1: 两线式2 2: 三线式1 3: 三线式2	0	-	停机更改
F4-12	0xF40C	端子UP/DOWN变化率	0.001Hz/s~65.535Hz/s	1.000	Hz/s	实时更改
F4-13	0xF40D	AI曲线1最小输入	-10V~F4-15	0.00	V	实时更改
F4-14	0xF40E	AI曲线1最小输入对应设定	-100%~100.0%	0.0	%	实时更改
F4-15	0xF40F	AI曲线1最大输入	F4-13~10.00V	10.00	V	实时更改

参数	通讯地址	参数名称	设定值	默认值	单位	更改方式
F4-16	0xF410	AI曲线1最大输入对应设定	-100%~100.0%	100.0	%	实时更改
F4-17	0xF411	AI1滤波时间	0.00s~10.00s	0.10	s	实时更改
F4-18	0xF412	AI曲线2最小输入	-10V~F4-20	0.00	V	实时更改
F4-19	0xF413	AI曲线2最小输入对应设定	-100%~100.0%	0.0	%	实时更改
F4-20	0xF414	AI曲线2最大输入	F4-18~10.00V	10.00	V	实时更改
F4-21	0xF415	AI曲线2最大输入对应设定	-100%~100.0%	100.0	%	实时更改
F4-22	0xF416	AI2滤波时间	0.00s~10.00s	0.10	s	实时更改
F4-23	0xF417	AI曲线3最小输入	-10V~F4-25	-10	V	实时更改
F4-24	0xF418	AI曲线3最小输入对应设定	-100%~100.0%	-100	%	实时更改
F4-25	0xF419	AI曲线3最大输入	F4-23~10.00V	10.00	V	实时更改
F4-26	0xF41A	AI曲线3最大输入对应设定	-100%~100.0%	100.0	%	实时更改
F4-27	0xF41B	AI3滤波时间	0.00s~10.00s	0.10	s	实时更改
F4-28	0xF41C	脉冲输入最小频率	0.00kHz~F4-30	0.00	kHz	实时更改
F4-29	0xF41D	脉冲最小输入频率对应设定	-100%~100.0%	0.0	%	实时更改
F4-30	0xF41E	脉冲最大输入频率	F4-28~100.00kHz	50.00	kHz	实时更改
F4-31	0xF41F	脉冲最大输入频率对应设定	-100%~100.0%	100.0	%	实时更改
F4-32	0xF420	脉冲滤波时间	0.00s~10.00s	0.10	s	实时更改
F4-33	0xF421	AI曲线选择	个位：AI1曲线选择 1：曲线1（2点，F4-13~F4-16） 2：曲线2（2点，F4-18~F4-21） 3：曲线2（2点，F4-23~F4-26） 4：曲线4（4点，A6-00~A6-07） 5：曲线5（4点，A6-08~A6-15） 十位：AI2曲线选择 1：曲线1（2点，F4-13~F4-16） 2：曲线2（2点，F4-18~F4-21） 3：曲线3（2点，F4-23~F4-26） 4：曲线4（4点，A6-00~A6-07） 5：曲线5（4点，A6-08~A6-15） 百位：AI3曲线选择 1：曲线1（2点，F4-13~F4-16） 2：曲线2（2点，F4-18~F4-21） 3：曲线3（2点，F4-23~F4-26） 4：曲线4（4点，A6-00~A6-07） 5：曲线5（4点，A6-08~A6-15）	0x321	-	实时更改

参数	通讯地址	参数名称	设定值	默认值	单位	更改方式
F4-34	0xF422	AI下限选择	个位：AI1低于最小输入设定选择 0：对应最小输入设定 1：0.0% 十位：AI2低于最小输入设定选择 0：对应最小输入设定 1：0.0% 百位：AI3低于最小输入设定选择 0：对应最小输入设定 1：0.0%	0x0	-	实时更改
F4-35	0xF423	DI1延迟时间(无效设置)	0.0s~3600.0s	0.0	s	停机更改
F4-36	0xF424	DI2延迟时间(无效设置)	0.0s~3600.0s	0.0	s	停机更改
F4-37	0xF425	DI3延迟时间(无效设置)	0.0s~3600.0s	0.0	s	停机更改
F4-38	0xF426	DI端子有效模式选择 1	个位：DI1 0：低电平有效 1：高电平有效 十位：DI2 0：低电平有效 1：高电平有效 百位：DI3 0：低电平有效 1：高电平有效 千位：DI4 0：低电平有效 1：高电平有效 万位：DI5 0：低电平有效 1：高电平有效	0	-	停机更改
F4-39	0xF427	DI端子有效模式选择 2	个位：DI6 0：低电平有效 1：高电平有效 十位：DI7 0：低电平有效 1：高电平有效 百位：DI8 0：低电平有效 1：高电平有效 千位：DI9 0：低电平有效 1：高电平有效 万位：DI10 0：低电平有效 1：高电平有效	0	-	停机更改
F4-41	0xF429	DI1开通延迟时间	0.0s~3600.0s	0.0	s	停机更改
F4-42	0xF42A	DI1关断延迟时间	0.0s~3600.0s	0.0	s	停机更改

参数	通讯地址	参数名称	设定值	默认值	单位	更改方式
F4-43	0xF42B	DI2开通延迟时间	0.0s~3600.0s	0.0	s	停机更改
F4-44	0xF42C	DI2关断延迟时间	0.0s~3600.0s	0.0	s	停机更改
F4-45	0xF42D	DI3开通延迟时间	0.0s~3600.0s	0.0	s	停机更改
F4-46	0xF42E	DI3关断延迟时间	0.0s~3600.0s	0.0	s	停机更改
F4-47	0xF42F	DI4开通延迟时间	0.0s~3600.0s	0.0	s	停机更改
F4-48	0xF430	DI4关断延迟时间	0.0s~3600.0s	0.0	s	停机更改
F4-49	0xF431	DI强制数据	BIT00: DI1设置 0: 无效电平 1: 有效电平 BIT01: DI2设置 0: 无效电平 1: 有效电平 BIT02: DI3设置 0: 无效电平 1: 有效电平 BIT03: DI4设置 0: 无效电平 1: 有效电平 BIT04: DI5设置/HDI设置 0: 无效电平 1: 有效电平 BIT05: DI6设置 0: 无效电平 1: 有效电平 BIT06: DI7设置 0: 无效电平 1: 有效电平 BIT07: DI8设置 0: 无效电平 1: 有效电平 BIT08: DI9设置 0: 无效电平 1: 有效电平 BIT09: DI10设置 0: 无效电平 1: 有效电平 BIT10-15: 保留	0x0	-	实时更改

参数	通讯地址	参数名称	设定值	默认值	单位	更改方式
F4-50	0xF432	DI通讯数据	BIT00: DI1设置 0: 无效电平 1: 有效电平 BIT01: DI2设置 0: 无效电平 1: 有效电平 BIT02: DI3设置 0: 无效电平 1: 有效电平 BIT03: DI4设置 0: 无效电平 1: 有效电平 BIT04: DI5设置/HDI设置 0: 无效电平 1: 有效电平 BIT05: DI6设置 0: 无效电平 1: 有效电平 BIT06: DI7设置 0: 无效电平 1: 有效电平 BIT07: DI8设置 0: 无效电平 1: 有效电平 BIT08: DI9设置 0: 无效电平 1: 有效电平 BIT09: DI10设置 0: 无效电平 1: 有效电平 BIT10: VDI1设置 0: 无效电平 1: 有效电平 续下	0x0	-	实时更改

参数	通讯地址	参数名称	设定值	默认值	单位	更改方式
同上	同上	同上	续上 BIT11: VDI2设置 0: 无效电平 1: 有效电平 BIT12: VDI3设置 0: 无效电平 1: 有效电平 BIT13: VDI4设置 0: 无效电平 1: 有效电平 BIT14: VDI5设置 0: 无效电平 1: 有效电平 BIT15: VDI6设置 0: 无效电平 1: 有效电平	0x0	-	实时更改
F4-51	0xF433	DI1硬件来源	0: 硬件 1: 强制值	0	-	停机更改
F4-52	0xF434	DI2硬件来源	0: 硬件 1: 强制值	0	-	停机更改
F4-53	0xF435	DI3硬件来源	0: 硬件 1: 强制值	0	-	停机更改
F4-54	0xF436	DI4硬件来源	0: 硬件 1: 强制值	0	-	停机更改
F4-55	0xF437	DI5/HDI硬件来源	0: 硬件 1: 强制值	0	-	停机更改

参数	通讯地址	参数名称	设定值	默认值	单位	更改方式
F4-56	0xF438	DI6硬件来源	0: 硬件 1: 强制值 2: 通讯设定 4: AI1 5: AI2 6: AI3 11: DI1 12: DI2 13: DI3 14: DI4 15: DI5/HDI 17: DI7 18: DI8 19: DI9 20: DI10 21: VDI1 22: VDI2 23: VDI3 24: VDI4 25: VDI5 26: VDI6 31: RELAY1 32: RELAY2 33: DO1 续下	0	-	停机更改
同上	同上	同上	续上 34: 扩展卡RELAY 35: 扩展卡DO2 36: VDO1 37: VDO2 38: VDO3 39: VDO4 40: VDO5 41: VDO6 42: VDO7 43: VDO8 44: VDO9 45: VDO10 46: VDO11	0	-	停机更改
F4-57	0xF439	DI7硬件来源	同F4-56	0	-	停机更改
F4-58	0xF43A	DI8硬件来源	同F4-56	0	-	停机更改
F4-59	0xF43B	DI9硬件来源	同F4-56	0	-	停机更改
F4-60	0xF43C	DI10硬件来源	同F4-56	0	-	停机更改
F4-61	0xF43D	DI5/HDI端子类型选择	0: 做HDI使用 1: 做DI使用	1	-	不可更改

参数	通讯地址	参数名称	设定值	默认值	单位	更改方式
F4-62	0xF43E	HDI极性选择	0: 正常 1: 绝对值 2: 取反 3: 绝对值取反	0	-	实时更改
F4-63	0xF43F	HDI输入使能	0: 禁止 1: 使能 其他: B连接器	0	-	不可更改
F4-64	0xF440	HDI硬件来源选择	0: 硬件采样 1: 强制设定值	0	-	实时更改
F4-65	0xF441	HDI强制设定值	0.00kHz~100.00kHz	1.00	kHz	实时更改
F4-66	0xF442	HDI四点曲线最小输入	0.00kHz~F4-68kHz	10.00	kHz	实时更改
F4-67	0xF443	HDI四点曲线最小输入对应设定	-100%~100.0%	-100	%	实时更改
F4-68	0xF444	HDI四点曲线拐点1输入	F4-66~F4-70	40.00	kHz	实时更改
F4-69	0xF445	HDI四点曲线拐点1输入对应设定	-100%~100.0%	-30	%	实时更改
F4-70	0xF446	HDI四点曲线拐点2输入	F4-68~F4-72	70.00	kHz	实时更改
F4-71	0xF447	HDI四点曲线拐点2输入对应设定	-100%~100.0%	30.0	%	实时更改
F4-72	0xF448	HDI四点曲线最大输入	F4-70~100.00kHz	100.00	kHz	实时更改
F4-73	0xF449	HDI四点曲线最大输入对应设定	-100%~100.0%	100.0	%	实时更改
F4-74	0xF44A	HDI曲线设置	个位: HDI曲线选择 0: 两点曲线 1: 四点曲线	0	-	实时更改
F4-75	0xF44B	HDI去噪阈值	0.0%~10.0%	0.5	%	实时更改
F5-00	0xF500	FM多功能端子输出选择	0: 脉冲输出(FMP) 1: 开关量输出(FMR)	0	-	实时更改

参数	通讯地址	参数名称	设定值	默认值	单位	更改方式
F5-01	0xF501	FMR输出功能选择	0: 无输出 1: 变频器运行中 2: 故障输出 3: 频率水平检测FDT1输出 4: 频率到达 5: 零速运行中 (停机OFF) 6: 电机过载预警 7: 变频器过载预警 8: 设定计数值到达 9: 指定计数值到达 10: 长度到达 11: 简易PLC循环完成 12: 累计运行时间到达 13: 摆动频率限定中 14: 转矩限定中 15: 运行准备就绪 16: AI1>AI2 17: 上限频率到达 18: 下限频率到达(停机OFF) 19: 欠压状态输出 20: 通讯设定 21-22: 保留 23: 零速运行中2 (停机ON) 24: 累计上电时间到达 25: 频率水平检测FDT2输出 26: 频率1到达输出 27: 频率2到达输出 28: 电流1到达输出 29: 电流2到达输出 30: 定时到达输出 31: AI1输入超限 32: 掉载中 33: 反向运行中 续下	0	-	实时更改
同上	同上	同上	续上 34: 零电流状态 35: 模块温度到达 36: 输出电流超限 37: 下限频率到达 (停机ON) 38: 告警输出 (所有故障) 39: 电机过温输出 40: 本次运行时间到达 41: 故障 (除欠压外) 输出 42: STO输出 43: 限制运行输出 其他: B连接器			
F5-02	0xF502	控制板继电器(DO3)输出功能选择	同F5-01	2	-	实时更改

参数	通讯地址	参数名称	设定值	默认值	单位	更改方式
F5-03	0xF503	扩展卡继电器(DO4)输出功能选择	同F5-01	0	-	实时更改
F5-04	0xF504	DO1输出功能选择	同F5-01	1	-	实时更改
F5-05	0xF505	扩展卡DO2输出功能选择	同F5-01	4	-	实时更改
F5-06	0xF506	FMP输出功能选择	0: 运行频率 1: 设定频率 2: 输出电流 3: 输出转矩 (绝对值) 4: 输出功率 5: 输出电压 6: PULSE输入 7: AI1 8: AI2 9: AI3 10: 长度 11: 计数值 12: 通讯设定 13: 电机转速 14: 输出电流 15: 母线电压 16: 输出转矩(实际值) 其他: F连接器	0	-	实时更改
F5-07	0xF507	AO1输出功能选择	同F5-06	0	-	实时更改
F5-08	0xF508	扩展卡AO2输出功能选择	同F5-06	1	-	实时更改
F5-09	0xF509	FMP输出最大频率	0.01kHz~100.00kHz	50.00	kHz	实时更改
F5-10	0xF50A	AO1零偏系数	-100%~100.0%	0.0	%	实时更改
F5-11	0xF50B	AO1增益	-10~10.00	1.00	-	实时更改
F5-12	0xF50C	AO2零偏系数	-100%~100.0%	0.0	%	实时更改
F5-13	0xF50D	AO2增益	-10~10.00	1.00	-	实时更改
F5-14	0xF50E	HDO输出滤波时间	0~1000	0	-	实时更改
F5-15	0xF50F	AO1输出滤波时间	0~1000	0	-	实时更改
F5-16	0xF510	AO2输出滤波时间	0~1000	0	-	实时更改
F5-17	0xF511	FMR输出延迟时间(无效设置)	0.0s~3600.0s	0.0	s	实时更改
F5-18	0xF512	RELAY1(DO3)输出延迟时间(无效设置)	0.0s~3600.0s	0.0	s	实时更改
F5-19	0xF513	RELAY2(DO4)输出延迟时间(无效设置)	0.0s~3600.0s	0.0	s	实时更改
F5-20	0xF514	DO1输出延迟时间(无效设置)	0.0s~3600.0s	0.0	s	实时更改
F5-21	0xF515	DO2输出延迟时间(无效设置)	0.0s~3600.0s	0.0	s	实时更改

参数	通讯地址	参数名称	设定值	默认值	单位	更改方式
F5-22	0xF516	DO输出端子有效状态选择	个位: FMR 0: 正逻辑 1: 反逻辑 十位: RELAY1(DO3) 0: 正逻辑 1: 反逻辑 百位: RELAY2(DO4) 0: 正逻辑 1: 反逻辑 千位: DO1 0: 正逻辑 1: 反逻辑 万位: DO2 0: 正逻辑 1: 反逻辑	0	-	实时更改
F5-24	0xF518	控制板继电器(DO3) 开通延迟时间	0.0s~3600.0s	0.0	s	实时更改
F5-25	0xF519	控制板继电器(DO3) 关断延迟时间	0.0s~3600.0s	0.0	s	实时更改
F5-26	0xF51A	FMR输出开通延迟时间	0.0s~3600.0s	0.0	s	实时更改
F5-27	0xF51B	FMR输出关断延迟时间	0.0s~3600.0s	0.0	s	实时更改
F5-28	0xF51C	DO1输出开通延迟时间	0.0s~3600.0s	0.0	s	实时更改
F5-29	0xF51D	DO1输出关断延迟时间	0.0s~3600.0s	0.0	s	实时更改
F5-30	0xF51E	扩展卡RELAY(DO4) 开通延迟时间	0.0s~3600.0s	0.0	s	实时更改
F5-31	0xF51F	扩展卡RELAY(DO4) 关断延迟时间	0.0s~3600.0s	0.0	s	实时更改
F5-32	0xF520	扩展卡DO2输出开通延迟时间	0.0s~3600.0s	0.0	s	实时更改
F5-33	0xF521	扩展卡DO2输出关断延迟时间	0.0s~3600.0s	0.0	s	实时更改

参数	通讯地址	参数名称	设定值	默认值	单位	更改方式
F5-34	0xF522	DO/RO输出来源设定	BIT00: RELAY1(DO3)输出来源 0: 输出功能设定 1: 通讯设定 BIT01: FMR输出来源 0: 输出功能设定 1: 通讯设定 BIT02: DO1输出来源 0: 输出功能设定 1: 通讯设定 BIT03: RELAY2(DO4)输出来源 0: 输出功能设定 1: 通讯设定 BIT04: DO2输出来源 0: 输出功能设定 1: 通讯设定 BIT05: VDO1输出来源 0: 输出功能设定 1: 通讯设定 BIT06: VDO2输出来源 0: 输出功能设定 1: 通讯设定 BIT07: VDO3输出来源 0: 输出功能设定 1: 通讯设定 BIT08: VDO4输出来源 0: 输出功能设定 1: 通讯设定 续下	0x0	-	实时更改

参数	通讯地址	参数名称	设定值	默认值	单位	更改方式
同上	同上	同上	续上 BIT09: VDO5输出来源 0: 输出功能设定 1: 通讯设定 BIT10: VDO6输出来源 0: 输出功能设定 1: 通讯设定 BIT11: VDO7输出来源 0: 输出功能设定 1: 通讯设定 BIT12: VDO8输出来源 0: 输出功能设定 1: 通讯设定 BIT13: VDO9输出来源 0: 输出功能设定 1: 通讯设定 BIT14: VDO10输出来源 0: 输出功能设定 1: 通讯设定 BIT15: VDO11输出来源 0: 输出功能设定 1: 通讯设定			
F5-35	0xF523	DO/RO输出端子通讯设定	同F5-34	0x0	-	实时更改
F5-36	0xF524	AO1曲线最小输入	-100%~F5-38	0.0	%	实时更改
F5-37	0xF525	AO1曲线最小输入对应设定	0.00V~10.00V	0.00	V	实时更改
F5-38	0xF526	AO1曲线最大输入	F5-36~100.0%	100.0	%	实时更改
F5-39	0xF527	AO1曲线最大输入对应设定	0.00V~10.00V	10.00	V	实时更改
F5-40	0xF528	AO1输出偏置	-10V~10.00V	0.00	V	实时更改
F5-41	0xF529	AO2曲线最小输入	-100%~F5-43	0.0	%	实时更改
F5-42	0xF52A	AO2曲线最小输入对应设定	0.00V~10.00V	0.00	V	实时更改
F5-43	0xF52B	AO2曲线最大输入	F5-41~100.0%	100.0	%	实时更改
F5-44	0xF52C	AO2曲线最大输入对应设定	0.00V~10.00V	10.00	V	实时更改
F5-45	0xF52D	AO2输出偏置	-10V~10.00V	0.00	V	实时更改
F5-46	0xF52E	AO曲线选择	个位: AO1曲线 0: 两点曲线 1: 增益+偏差 十位: AO2曲线 0: 两点曲线 1: 增益+偏差	11	-	实时更改

参数	通讯地址	参数名称	设定值	默认值	单位	更改方式
F5-47	0xF52F	AO极性选择	个位：AO1选择 0：正常 1：绝对值 2：取反 3：绝对值取反 十位：AO2选择 0：正常 1：绝对值 2：取反 3：绝对值取反	0	-	实时更改
F5-48	0xF530	AO硬件来源选择	个位：AO1来源 0：输出功能设定 1：强制设定值 十位：AO2来源 0：输出功能设定 1：强制设定值	0	-	实时更改
F5-49	0xF531	AO强制设定值1	0.00V~10.00V	0.00	V	实时更改
F5-50	0xF532	AO强制设定值2	0.00V~10.00V	0.00	V	实时更改
F5-51	0xF533	HDO曲线最小输入	-100%~F5-53	0.00	%	实时更改
F5-52	0xF534	HDO曲线最小输入对应设定	0.00%~100.00%	0.00	%	实时更改
F5-53	0xF535	HDO曲线最大输入	F5-51~100.00%	100.00	%	实时更改
F5-54	0xF536	HDO曲线最大输入对应设定	0.00%~100.00%	100.00	%	实时更改
F5-55	0xF537	HDO极性选择	个位：HDO选择 0：正常 1：绝对值 2：取反 3：绝对值取反	0	-	实时更改
F5-56	0xF538	HDO硬件来源选择	0：输出功能设定 1：强制值	0	-	实时更改
F5-57	0xF539	HDO强制设定值	0.00%~100.00%	0.00	%	实时更改
F6-00	0xF600	启动方式	0：直接启动 1：转速跟踪启动 2：预励磁启动（交流异步电机） 3：SVC快速启动	0	-	实时更改
F6-01	0xF601	转速跟踪方式	0：从停机频率开始 1：从工频开始 2：从最大频率开始 3：保留 4：磁场定向转速跟踪（MD290）	0	-	实时更改
F6-02	0xF602	转速跟踪快慢	1~100	20	-	实时更改
F6-03	0xF603	启动频率	0.00Hz~10.00Hz	0.00	Hz	实时更改
F6-04	0xF604	启动频率保持时间	0.0s~100.0s	0.0	s	停机更改
F6-05	0xF605	启动直流制动电流	0%~100%	50	%	停机更改
F6-06	0xF606	启动直流制动时间	0.0s~100.0s	0.0	s	停机更改

参数一览表

参数	通讯地址	参数名称	设定值	默认值	单位	更改方式
F6-07	0xF607	加减速方式	0: 直线加减速 1: S曲线加减速	0	-	停机更改
F6-08	0xF608	S曲线开始段时间比例	0.0%~100.0%	30.0	%	停机更改
F6-09	0xF609	S曲线结束段时间比例	0.0%~100.0%	30.0	%	停机更改
F6-10	0xF60A	停机方式	0: 减速停车 1: 自由停车 2: 最大能力停机	0	-	实时更改
F6-11	0xF60B	停机直流制动起始频率	0.00Hz-F0-10	0.00	Hz	实时更改
F6-12	0xF60C	停机直流制动等待时间	0.0s~100.0s	0.0	s	实时更改
F6-13	0xF60D	停机直流制动电流	0%~100%	50	%	实时更改
F6-14	0xF60E	停机直流制动时间	0.0s~100.0s	0.0	s	实时更改
F6-15	0xF60F	制动管使用率	0%~100%	100	%	实时更改
F6-16	0xF610	转速跟踪扫频电流幅值闭环Kp	0~1000	500	-	实时更改
F6-17	0xF611	转速跟踪扫频电流幅值闭环Ki	0~1000	800	-	实时更改
F6-18	0xF612	转速跟踪电流大小	30%~200%	80	%	停机更改
F6-19	0xF613	电流环倍数	10%~600%	100	%	实时更改
F6-20	0xF614	S曲线设置方式	0: 对称模式 1: 加减速圆弧分开设置	0	-	停机更改
F6-21	0xF615	去磁时间（异步机有效）	0.00s~5.00s	0.50	s	实时更改
F6-23	0xF617	过励磁选择	0: 不生效 1: 仅减速生效 2: 全程生效	0	-	实时更改
F6-24	0xF618	过励磁抑制电流值	0%~150%	100	%	实时更改
F6-25	0xF619	过励磁增益	0.01~2.50	1.25	-	实时更改
F6-26	0xF61A	强制开通制动管	0: 关断 1: 开通	0	-	停机更改
F6-28	0xF61C	手动自检配置	BIT00: 启动IGBT直通自检 0: 不使能 1: 使能 BIT01: 启动对地短路自检 0: 不使能 1: 使能 BIT02: 启动缺相自检 0: 不使能 1: 使能 BIT03: 保留	0x7	-	停机更改
F6-29	0xF61D	手动自检命令	0: 无 1: 静态自检 2: 全自检	0	-	停机更改

参数	通讯地址	参数名称	设定值	默认值	单位	更改方式
F7-00	0xF700	数码管缺画显示检测	0: 无功能 1: LED键盘指示灯全亮 2: LED键盘指示灯全灭 3: LED键盘指示灯全部闪烁	0	-	停机更改
F7-01	0xF701	MF.K键功能选择	0: MF.K无效 1: 强制面板控制 2: 正反转切换 3: 正向点动 4: 反向点动	0	-	停机更改
F7-02	0xF702	STOP/RESET键功能	0: 只键盘方式S/R才有效 1: OFF1命令S/R有效 2: OFF2命令S/R有效 3: OFF3命令S/R有效	1	-	实时更改
F7-03	0xF703	LED运行显示参数1	BIT00: 运行频率(Hz) BIT01: 设定频率(Hz) BIT02: 母线电压(V) BIT03: 输出电压(V) BIT04: 输出电流(A) BIT05: 输出功率(kW) BIT06: 输出转矩(%) BIT07: DI输入状态 BIT08: DO输出状态 BIT09: AI1电压(V) BIT10: AI2电压(V) BIT11: AI3电压(V) BIT12: 计数值 BIT13: 长度值 BIT14: 负载速度显示 BIT15: PID设定	0x1F	-	实时更改
F7-04	0xF704	LED运行显示参数2	BIT00: PID反馈 BIT01: PLC阶段 BIT02: PULSE输入脉冲频率(kHz) BIT03: 运行频率2(Hz) BIT04: 剩余运行时间 BIT05: AI1校正前电压(V) BIT06: 自由映射0 BIT07: 自由映射1 BIT08: 电机转速 BIT09: 当前上电时间(Hour) BIT10: 当前运行时间(Min) BIT11: PULSE输入脉冲频率(Hz) BIT12: 通讯设定值 BIT13: 编码器反馈速度 BIT14: 主频率X显示 BIT15: 辅频率Y显示	0x0	-	实时更改

参数	通讯地址	参数名称	设定值	默认值	单位	更改方式
F7-05	0xF705	LED停机显示参数	BIT00: 设定频率(Hz) BIT01: 母线电压(V) BIT02: DI输入状态 BIT03: DO输出状态 BIT04: AI1电压(V) BIT05: AI2电压(V) BIT06: AI3电压(V) BIT07: 计数值 BIT08: 长度值 BIT09: PLC阶段 BIT10: 负载速度 BIT11: PID设定 BIT12: PULSE输入脉冲频率(kHz) BIT13: 预留 BIT14: 自由映射0 BIT15: 自由映射1	0x33	-	实时更改
F7-06	0xF706	负载速度显示系数	1.0E-4~6.5000	1.0000	-	实时更改
F7-07	0xF707	逆变器模块散热器温度	-20°C~120°C	0	°C	不可更改
F7-08	0xF708	产品号	0~65535	0	-	不可更改
F7-09	0xF709	累计运行时间	0h~65535h	0	h	不可更改
F7-10	0xF70A	性能版本号	0.00~655.35	0.00	-	不可更改
F7-11	0xF70B	功能版本号	0.00~655.35	0.00	-	不可更改
F7-12	0xF70C	负载速度显示小数点位数	个位: U0-14/U0-24的小数点个数 0: 0位小数位 1: 1位小数位 2: 2位小数位 十位: U0-19/U0-29的小数点个数 0: 0位小数位 1: 1位小数位 2: 2位小数位 百位: U0-30/U0-31的小数点个数 0: 0位小数点 1: 1位小数点 2: 2位小数点	220	-	实时更改
F7-13	0xF70D	累计上电时间	0h~65535h	0	h	不可更改
F7-14	0xF70E	累计耗电量	0kW·h~65535kW·h	0	kW·h	不可更改
F7-15	0xF70F	性能临时软件版本号	0.00~655.35	0.00	-	不可更改
F7-16	0xF710	功能临时软件版本号	0.00~655.35	0.00	-	不可更改
F7-17	0xF711	0级菜单显示地址低位	0: 无效地址 其他: K连接器	0	-	实时更改
F7-18	0xF712	0级菜单显示地址高位	0: 无效地址 其他: K连接器	0	-	实时更改

参数	通讯地址	参数名称	设定值	默认值	单位	更改方式
F7-19	0xF713	0级菜单显示格式低位	个位: 单位 0: 无 1: HZ 2: A 3: RPM 4: V 5: Link 6: % 7: s 8: h 9: Kw 10: Kw/h 11: °C 十位: 小数点 0: 0位小数位 1: 1位小数位 2: 2位小数位 3: 3位小数位 4: 4位小数位 百位: 使能 0: 不使能 1: 使能	0x0	-	实时更改
F7-20	0xF714	0级菜单显示格式高位	个位: 单位 0: 无 1: HZ 2: A 3: RPM 4: V 5: Link 6: % 7: s 8: h 9: Kw 10: Kw/h 11: °C 十位: 小数点 0: 0位小数位 1: 1位小数位 2: 2位小数位 3: 3位小数位 4: 4位小数位 百位: 使能 0: 不使能 1: 使能	0x0	-	实时更改
F7-21	0xF715	LED面板按键测试	0: 无效 1: 有效	0	-	停机更改
F7-22	0xF716	LED显示更新周期	10~300	10	-	实时更改

参数一览表

参数	通讯地址	参数名称	设定值	默认值	单位	更改方式
F7-23	0xF717	LED方向显示设定	个位: 停机方向是否显示 0: 不显示 1: 显示 十位: 保留 0: 保留 1: 保留	1	-	实时更改
F7-24	0xF718	浮点连接器转换后小数点设置	0: 2位小数点 1: 1位小数点	1	-	实时更改
F7-25	0xF719	故障显示设置	0~1	0	-	实时更改
F7-26	0xF71A	LED运行显示参数保存	0~31	0	-	不可更改
F7-27	0xF71B	LED停机显示参数保存	0~15	0	-	不可更改
F7-28	0xF71C	累计运行时间秒计数	0s~3599s	0	s	不可更改
F7-29	0xF71D	累计上电时间秒计数	0s~3599s	0	s	不可更改
F7-30	0xF71E	累计耗电量辅助计算	0~65535	0	-	不可更改
F7-31	0xF71F	U0组累计耗电量辅助计算	0~65535	0	-	不可更改
F7-32	0xF720	累计耗电量低位功能码保存	0.0kW·h~6553.5kW·h	0.0	kW·h	不可更改
F7-33	0xF721	累计耗电量高位功能码保存	0kW·h~65535kW·h	0	kW·h	不可更改
F8-00	0xF800	点动运行频率	0.00Hz~F0-10	2.00	Hz	实时更改
F8-01	0xF801	点动加速时间	0.0s~6500.0s	20.0	s	实时更改
F8-02	0xF802	点动减速时间	0.0s~6500.0s	20.0	s	实时更改
F8-03	0xF803	加速时间2	0.0s~6500.0s	0.0	s	实时更改
F8-04	0xF804	减速时间2	0.0s~6500.0s	0.0	s	实时更改
F8-05	0xF805	加速时间3	0.0s~6500.0s	0.0	s	实时更改
F8-06	0xF806	减速时间3	0.0s~6500.0s	0.0	s	实时更改
F8-07	0xF807	加速时间4	0.0s~6500.0s	0.0	s	实时更改
F8-08	0xF808	减速时间4	0.0s~6500.0s	0.0	s	实时更改
F8-09	0xF809	跳跃频率1	0.00Hz~F0-10	0.00	Hz	实时更改
F8-10	0xF80A	跳跃频率2	0.00Hz~F0-10	0.00	Hz	实时更改
F8-11	0xF80B	跳跃频率幅度	0.00Hz~F0-10	0.00	Hz	实时更改
F8-12	0xF80C	正反转死区时间	0.0s~3000.0s	0.0	s	实时更改
F8-13	0xF80D	反向频率禁止	0: 无效 1: 有效	0	-	实时更改
F8-14	0xF80E	频率低于下限频率运行模式	0: 以下限频率运行 1: 停机 2: 零速运行 3: 自由停机	0	-	实时更改
F8-15	0xF80F	下垂率	0.00%~10.00%	0.00	%	实时更改
F8-16	0xF810	设定上电到达时间小时	0h~65535h	0	h	实时更改

参数	通讯地址	参数名称	设定值	默认值	单位	更改方式
F8-17	0xF811	设定运行到达时间小时	0h~65535h	0	h	实时更改
F8-18	0xF812	启动保护选择	0: 不保护 1: 保护	1	-	实时更改
F8-19	0xF813	频率检测值(FDT1)	0.00Hz~F0-10	50.00	Hz	实时更改
F8-20	0xF814	频率检测滞后值(FDT1)	0.0%~100.0%	5.0	%	实时更改
F8-21	0xF815	频率到达检出宽度	0.0%~100.0%	0.0	%	实时更改
F8-22	0xF816	加减速中跳跃频率是否有效	0: 无效 1: 有效	0	-	实时更改
F8-25	0xF819	加速时间1/2切换频率点	0.00Hz~F0-10	0.00	Hz	实时更改
F8-26	0xF81A	减速时间1/2切换频率点	0.00Hz~F0-10	0.00	Hz	实时更改
F8-27	0xF81B	JOG优先模式选择	0: 不区分优先级 1: 点动优先级高 2: OFF1优先级高	0	-	实时更改
F8-28	0xF81C	频率检测值(FDT2电平)	0.00Hz~F0-10	50.00	Hz	实时更改
F8-29	0xF81D	频率检测滞后值(FDT2)	0.0%~100.0%	5.0	%	实时更改
F8-30	0xF81E	频率到达检测值1	0.00Hz~F0-10	50.00	Hz	实时更改
F8-31	0xF81F	频率到达检出幅度1	0.1%~100.0%	0.1	%	实时更改
F8-32	0xF820	频率到达检测值2	0.00Hz~F0-10	50.00	Hz	实时更改
F8-33	0xF821	频率到达检出幅度2	0.1%~100.0%	0.1	%	实时更改
F8-34	0xF822	零电流检测水平	0.0%~300.0%	5.0	%	实时更改
F8-35	0xF823	零电流检测延迟时间	0.01s~600.00s	0.10	s	实时更改
F8-36	0xF824	输出电流超限值	0.0%~300.0%	5.0	%	实时更改
F8-37	0xF825	输出电流超限检测延迟时间	0.00s~600.00s	0.00	s	实时更改
F8-38	0xF826	任意到达电流1	0.0%~300.0%	100.0	%	实时更改
F8-39	0xF827	任意到达电流1宽度	0.0%~300.0%	0.0	%	实时更改
F8-40	0xF828	任意到达电流2	0.0%~300.0%	100.0	%	实时更改
F8-41	0xF829	任意到达电流2宽度	0.0%~300.0%	0.0	%	实时更改
F8-42	0xF82A	定时功能选择	0: 无效 1: 有效	0	-	停机更改
F8-43	0xF82B	定时运行时间选择	0: F8-44设定 1: A11 2: A12 3: A13 其他: F连接器	0	-	停机更改
F8-44	0xF82C	定时运行时间	0.0min~6500.0min	0.0	min	停机更改
F8-45	0xF82D	A11输入电压保护值下限	0.00V~F8-46	3.10	V	实时更改

参数一览表

参数	通讯地址	参数名称	设定值	默认值	单位	更改方式
F8-46	0xF82E	A11输入电压保护值上限	F8-45~10.00V	6.80	V	实时更改
F8-47	0xF82F	模块温度到达(阈值)	0°C~100°C	75	°C	实时更改
F8-48	0xF830	散热风扇控制	0: 运行时风扇运转 1: 风扇一直运转	0	-	实时更改
F8-49	0xF831	唤醒频率	F8-51~F0-10	0.00	Hz	实时更改
F8-50	0xF832	唤醒延迟时间	0.0s~6500.0s	0.0	s	实时更改
F8-51	0xF833	休眠频率	0.00Hz~F8-49	0.00	Hz	实时更改
F8-52	0xF834	休眠延迟时间	0.0s~6500.0s	0.0	s	实时更改
F8-53	0xF835	本次运行到达时间设定	0.0Min~6500.0Min	0.0	Min	停机更改
F8-54	0xF836	输出功率校正系数	0.0%~200.0%	100.0	%	实时更改
F8-55	0xF837	快速停机减速时间	0.0s~6500.0s	0.0	s	实时更改
F8-56	0xF838	速度实时目标来源选择	0: RFG输出(默认) 1: A11 2: A12 3: A13 4: PULSE脉冲设定 5: 通信给定 6: 多段速指令 7: 电动电位器 8: PID 其他: F连接器	0	-	停机更改
F8-57	0xF839	欠压存储欠压百分比	70%~120%	100	%	实时更改
F8-58	0xF83A	E2P单位时间操作次数设定	0~100	0	-	实时更改
F8-59	0xF83B	DI强制功能	0: F4组DI功能非强制(需要DI功能生效, 需要在对应功能连接参数设置为2: 端子功能输入) 1: F4组DI功能强制优先	1	-	实时更改
F8-60	0xF83C	主状态设定字1	0: 无效 1: 置1 其他: B连接器	0	-	实时更改
F8-61	0xF83D	主状态设定字2	0: 无效 1: 置1 其他: B连接器	0	-	实时更改
F8-62	0xF83E	目标速度到达滞环	0.0%~600.0%	3.0	%	实时更改
F8-63	0xF83F	目标速度到达时间	0.00s~100.00s	3.00	s	实时更改
F8-64	0xF840	速度比较到达阈值1	0.0%~600.0%	100.0	%	实时更改
F8-65	0xF841	速度比较到达滞环1	0.0%~600.0%	3.0	%	实时更改
F8-66	0xF842	速度比较到达时间1	0.00s~100.00s	3.00	s	实时更改
F8-67	0xF843	速度比较到达阈值2	0.0%~600.0%	100.0	%	实时更改
F8-68	0xF844	速度比较到达滞环2	0.0%~600.0%	3.0	%	实时更改
F8-69	0xF845	速度比较到达时间2	0.00s~100.00s	3.00	s	实时更改
F8-72	0xF848	跳跃频率3	0.00Hz~F0-10	0.00	Hz	实时更改

参数	通讯地址	参数名称	设定值	默认值	单位	更改方式
F8-73	0xF849	跳跃频率4	0.00Hz~F0-10	0.00	Hz	实时更改
F8-74	0xF84A	设定上电到达时间秒	0s~3599s	0	s	实时更改
F8-75	0xF84B	设定运行到达时间秒	0s~3599s	0	s	实时更改
F9-00	0xF900	电机过载保护选择	0: 禁止 1: 允许	1	-	实时更改
F9-01	0xF901	电机过载保护增益	0.20~10.00	1.00	-	实时更改
F9-02	0xF902	电机过载预警系数	50%~100%	80	%	实时更改
F9-03	0xF903	过压失速增益	1~100	30	-	实时更改
F9-04	0xF904	过压失速保护电压	330.0V~800.0V	770.0	V	实时更改
F9-07	0xF907	对地短路保护选择	个位: 上电对地短路保护选择 0: 无效 1: 有效 十位: 运行前对地短路保护选择 0: 无效 1: 有效	1	-	实时更改
F9-08	0xF908	制动单元动作起始电压	330.0V~800.0V	760.0	V	停机更改
F9-09	0xF909	故障自动复位次数	0~100	0	-	实时更改
F9-10	0xF90A	自动复位时故障继电器动作	0: 不动作 1: 动作	0	-	实时更改
F9-11	0xF90B	故障自动复位间隔时间	0.1s~600.0s	1.0	s	实时更改
F9-12	0xF90C	输入缺相/接触器吸合保护选择	个位: 输入缺相保护选择 0: 禁止输入缺相 1: 同时满足软件与硬件输入缺相条件时保护 2: 只要满足软件输入缺相条件时保护 3: 只要满足硬件输入缺相条件时保护 十位: 接触器吸合保护选择 0: 禁止 1: 允许	11	-	实时更改
F9-13	0xF90D	输出缺相保护选择	个位: 运行时输出缺相保护选择 0: 禁止 1: 允许 十位: 运行前输出缺相保护选择 0: 禁止 1: 允许	1	-	实时更改

参数	通讯地址	参数名称	设定值	默认值	单位	更改方式
F9-14	0xF90E	第一次故障类型	0: 无故障 1: 保留 2: 过电流 (Err02) 5: 过电压 (Err05) 8: 缓冲电阻过载 (Err08) 9: 欠压 (Err09) 10: 变频器过载 (Err10) 11: 电机过载 (Err11) 12: 输入缺相 (Err12) 13: 输出缺相 (Err13) 14: 模块过热 (Err14) 15: 外部故障 (Err15) 16: 通讯异常 (Err16) 17: 接触器异常 (Err17) 18: 电流检测异常 (Err18) 19: 电机调谐异常 (Err19) 20: 编码器/PG卡异常 21: 参数读写异常 (Err21) 22: 编码器卡异常 (Err22) 23: 电机对地短路故障 (Err23) 26: 累计运行时间到达 (Err26) 27: 用户自定义故障 28: 用户自定义警告 29: 累计上电时间到达 (Err29) 30: 掉载 (Err30) 31: PID反馈丢失故障 (Err31) 32: 参数异常故障 (Err32)	0	-	不可更改
同上	同上	同上	40: 逐波限流故障 (Err40) 41: 保留 (Err41) 42: 速度偏差过大 (Err42) 43: 电机超速 (Err43) 45: 电机过温 (Err45) 47: STO故障 (Err47) 55: 主从控制从机故障 (Err55) 56: 自检故障 (Err56) 57: IGBT故障 (Err57) 58: 硬件传感器故障 (Err58) 59: 两相不平衡故障 (Err59) 61: 制动过载 (Err61) 62: 制动模块异常 (Err62) 63: 外部警告 (Err63) 82: 缓冲接触器反馈异常 (Err82) 85: 时序异常 (Err85) 93: 电机控制异常 (Err93) 94: 电机参数异常 (Err94) 169: 故障复位故障 (Err169) 174: 断线故障 (Err174)			
F9-15	0xF90F	第二次故障类型	同F9-15	0	-	不可更改

参数	通讯地址	参数名称	设定值	默认值	单位	更改方式
F9-16	0xF910	第三次（最近一次）故障类型	同F9-15	0	-	不可更改
F9-17	0xF911	第三次（最近一次）故障时频率	0.00Hz~655.35Hz	0.00	Hz	不可更改
F9-18	0xF912	第三次（最近一次）故障时电流	0.00A~655.35A	0.00	A	不可更改
F9-19	0xF913	第三次（最近一次）故障时母线电压	0.0V~6553.5V	0.0	V	不可更改
F9-20	0xF914	第三次（最近一次）故障时输入端子状态	0x0~0xFFFF	0x0	-	不可更改
F9-21	0xF915	第三次（最近一次）故障时输出端子状态	0x0~0xFFFF	0x0	-	不可更改
F9-22	0xF916	第三次（最近一次）故障时变频器状态	0~65535	0	-	不可更改
F9-23	0xF917	第三次（最近一次）故障时上电时间	0Min~65535Min	0	Min	不可更改
F9-24	0xF918	第三次（最近一次）故障时运行时间	0.0Min~6553.5Min	0.0	Min	不可更改
F9-25	0xF919	第三次（最近一次）故障时状态字A	0x0~0xFFFF	0x0	-	不可更改
F9-26	0xF91A	第三次（最近一次）故障时状态字B	0x0~0xFFFF	0x0	-	不可更改
F9-27	0xF91B	第二次故障时频率	0.00Hz~655.35Hz	0.00	Hz	不可更改
F9-28	0xF91C	第二次故障时电流	0.00A~655.35A	0.00	A	不可更改
F9-29	0xF91D	第二次故障时母线电压	0.0V~6553.5V	0.0	V	不可更改
F9-30	0xF91E	第二次故障时输入端子状态	0x0~0xFFFF	0x0	-	不可更改
F9-31	0xF91F	第二次故障时输出端子状态	0x0~0xFFFF	0x0	-	不可更改
F9-32	0xF920	第二次故障时变频器状态	0~65535	0	-	不可更改
F9-33	0xF921	第二次故障时上电时间	0Min~65535Min	0	Min	不可更改
F9-34	0xF922	第二次故障时运行时间	0.0Min~6553.5Min	0.0	Min	不可更改
F9-35	0xF923	第二次故障时状态字A	0x0~0xFFFF	0x0	-	不可更改
F9-36	0xF924	第二次故障时状态字B	0x0~0xFFFF	0x0	-	不可更改
F9-37	0xF925	第一次故障时频率	0.00Hz~655.35Hz	0.00	Hz	不可更改
F9-38	0xF926	第一次故障时电流	0.00A~655.35A	0.00	A	不可更改
F9-39	0xF927	第一次故障时母线电压	0.0V~6553.5V	0.0	V	不可更改
F9-40	0xF928	第一次故障时输入端子状态	0x0~0xFFFF	0x0	-	不可更改

参数一览表

参数	通讯地址	参数名称	设定值	默认值	单位	更改方式
F9-41	0xF929	第一次故障时输出端子状态	0x0~0xFFFF	0x0	-	不可更改
F9-42	0xF92A	第一次故障时变频器状态	0~65535	0	-	不可更改
F9-43	0xF92B	第一次故障时上电时间	0Min~65535Min	0	Min	不可更改
F9-44	0xF92C	第一次故障时运行时间	0.0Min~6553.5Min	0.0	Min	不可更改
F9-45	0xF92D	第一次故障时状态字A	0x0~0xFFFF	0x0	-	不可更改
F9-46	0xF92E	第一次故障时状态字B	0x0~0xFFFF	0x0	-	不可更改
F9-47	0xF92F	故障保护动作选择1	个位：电机过载（Err11） 0：自由停车 1：按停机方式停机 2：继续运行 3：限功率 4：限电流 5：忽略 十位：输入缺相（Err12） 0：自由停车 1：按停机方式停机 2：继续运行 3：限功率 4：限电流 5：忽略 百位：输出缺相（Err13） 0：自由停车 1：按停机方式停机 2：继续运行 3：限功率 4：限电流 千位：外部故障（Err15） 0：自由停车 1：按停机方式停机 2：继续运行 3：限功率 4：限电流 万位：保留	0	-	实时更改

参数	通讯地址	参数名称	设定值	默认值	单位	更改方式
F9-48	0xF930	故障保护动作选择2	个位：编码器/PG卡异常（Err20） 0：自由停车 1：按停机方式停机 2：继续运行 3：限功率 4：限电流 5：忽略 十位：参数读写异常（Err21） 0：自由停车 1：按停机方式停机 百位：保留（Err24） 0：自由停车 千位：保留（Err25） 0：自由停车 万位：运行时间到达（Err26） 0：自由停车 1：按停机方式停机 2：继续运行 3：限功率 4：限电流	0	-	实时更改

参数	通讯地址	参数名称	设定值	默认值	单位	更改方式
F9-49	0xF931	故障保护动作选择3	个位：用户自定义故障1（Err27） 0：自由停车 1：按停机方式停机 2：继续运行 3：限功率 4：限电流 十位：用户自定义故障2（Err28） 0：自由停车 1：按停机方式停机 2：继续运行 3：限功率 4：限电流 百位：上电时间到达（Err29） 0：自由停车 1：按停机方式停机 2：继续运行 3：限功率 4：限电流 千位：掉载（Err30） 0：自由停车 1：按停机方式停机 2：继续运行 3：限功率 4：限电流 5：忽略 万位：运行时PID丢失（Err31） 0：自由停车 1：按停机方式停机 2：继续运行 3：限功率 4：限电流	220	-	实时更改
F9-50	0xF932	故障保护动作选择4	个位：速度偏差过大（Err42） 0：自由停车 1：按停机方式停机 2：继续运行 3：限功率 4：限电流 5：忽略 十位：电机超速度（Err43） 0：自由停车 1：按停机方式停机 2：继续运行 3：限功率 4：限电流 5：忽略 千位：辨识磁极位置出错（Err55） 0：自由停车	2	-	实时更改

参数	通讯地址	参数名称	设定值	默认值	单位	更改方式
F9-51	0xF933	故障保护动作选择5	个位: Modbus超时 (Err160) 0: 自由停车 1: 按停机方式停机 2: 继续运行 3: 限功率 4: 限电流 5: 忽略 十位: CANOpen故障 (Err161) 0: 自由停车 1: 按停机方式停机 2: 继续运行 3: 限功率 4: 限电流 5: 忽略 百位: CANLink故障 (Err162) 0: 自由停车 1: 按停机方式停机 2: 继续运行 3: 限功率 4: 限电流 5: 忽略 千位: 保留 万位: 扩展卡故障 (Err164) 0: 自由停车 1: 按停机方式停机 2: 继续运行 3: 限功率 4: 限电流 5: 忽略	10111	-	实时更改
F9-54	0xF936	故障时继续运行频率选择	0: 以当前的运行频率运行 1: 以设定频率运行 2: 以上限频率运行 3: 以下限频率运行 4: 以异常备用频率运行	1	-	实时更改
F9-55	0xF937	异常备用频率	0.0%~100.0%	100.0	%	实时更改
F9-56	0xF938	A13温度模式-电机温度传感器类型	0: 无温度传感器 (AI通道作为模拟量输入) 1: PT100 2: PT1000	0	-	实时更改
F9-57	0xF939	A13温度模式-电机过热保护阈值	F9-58°C~200°C	110	°C	实时更改
F9-58	0xF93A	A13温度模式-电机过热预警阈值	0°C~F9-57°C	90	°C	实时更改
F9-59	0xF93B	瞬停不停功能选择	0: 无效 1: 减速 2: 减速停机 3: 晃电抑制	0	-	停机更改
F9-60	0xF93C	瞬停不停恢复电压	80%~100%	85	%	停机更改

参数一览表

参数	通讯地址	参数名称	设定值	默认值	单位	更改方式
F9-61	0xF93D	瞬停不停电压恢复判断时间	0.0s~100.0s	0.5	s	停机更改
F9-62	0xF93E	瞬停不停动作电压	60%~100%	80	%	停机更改
F9-63	0xF93F	掉载保护选择	0: 无效 1: 有效	0	-	实时更改
F9-64	0xF940	掉载检测水平	0.0%~100.0%	10.0	%	实时更改
F9-65	0xF941	掉载检测时间	0.0s~60.0s	1.0	s	实时更改
F9-67	0xF943	过速度检测值	0.0%~50.0%	20.0	%	实时更改
F9-68	0xF944	过速度检测时间	0.0s~60.0s	1.0	s	实时更改
F9-69	0xF945	速度偏差过大检测值	0.0%~50.0%	20.0	%	实时更改
F9-70	0xF946	速度偏差过大检测时间	0.0s~60.0s	5.0	s	实时更改
F9-71	0xF947	瞬停不停增益Kp	1~100	40	-	实时更改
F9-72	0xF948	瞬停不停积分系数Ki	1~100	30	-	实时更改
F9-73	0xF949	瞬停不停动作减速时间	0.0s~300.0s	20.0	s	实时更改
F9-74	0xF94A	晃电抑制时间	0.1s~600.0s	0.5	s	实时更改
F9-75	0xF94B	A12温度模式-电机温度传感器类型	0: 无温度传感器 (AI通道作为模拟量输入) 1: PT100 2: PT1000 3: KTY84-130 4: PTC130	0	-	实时更改
F9-76	0xF94C	A12温度模式-电机过热保护阈值	F9-77°C~200°C	110	°C	实时更改
F9-77	0xF94D	A12温度模式-电机过热预警阈值	0°C~F9-76°C	90	°C	实时更改
F9-78	0xF94E	A12温度模式-电机温度到达	0°C~100°C	75	°C	实时更改
F9-79	0xF94F	STO状态自动复位使能	0: 手动复位 1: 自动复位	0	-	实时更改
F9-80	0xF950	A13温度模式-电机温度到达	0°C~100°C	75	°C	实时更改
FA-00	0xFA00	PID给定源	0: 功能码输入(FA-01) 1: AI1输入 2: AI2输入 3: AI3输入 4: 脉冲输入(D15) 5: 通讯输入 6: 多段指令输入 其他: F连接器	0	-	实时更改
FA-01	0xFA01	PID数值给定	0.0%~100.0%	50.0	%	实时更改

参数	通讯地址	参数名称	设定值	默认值	单位	更改方式
FA-02	0xFA02	PID反馈源选择	0: AI1 1: AI2 2: AI3 3: AI1-AI2 4: PULSE设定 (DIO1) 5: 通讯给定 6: AI1+AI2 7: MAX(AI1 , AI2) 8: Min(AI1 , AI2) 其他: F连接器	0	-	实时更改
FA-03	0xFA03	PID作用方向	0: 正作用 1: 反作用 其他: B连接器	0	-	实时更改
FA-04	0xFA04	PID给定反馈量程	0~65535	1000	-	实时更改
FA-05	0xFA05	比例增益KP1	0.0~1000.0	20.0	-	实时更改
FA-06	0xFA06	积分时间TI1	0.01s~10.00s	2.00	s	实时更改
FA-07	0xFA07	微分时间TD1	0.000s~10.000s	0.000	s	实时更改
FA-08	0xFA08	PID反转截止频率	0.00Hz~F0-10	2.00	Hz	实时更改
FA-09	0xFA09	PID偏差极限	0.0%~100.0%	0.0	%	实时更改
FA-10	0xFA0A	PID微分限幅	0.00%~100.00%	0.10	%	实时更改
FA-11	0xFA0B	PID给定变化时间	0.00s~650.00s	0.00	s	实时更改
FA-12	0xFA0C	PID反馈滤波时间	0.00s~60.00s	0.00	s	实时更改
FA-13	0xFA0D	PID输出滤波时间	0.00s~60.00s	0.00	s	实时更改
FA-15	0xFA0F	比例增益KP2	0.0~1000.0	20.0	-	实时更改
FA-16	0xFA10	积分时间TI2	0.01s~10.00s	2.00	s	实时更改
FA-17	0xFA11	微分时间TD2	0.000s~10.000s	0.000	s	实时更改
FA-18	0xFA12	PID参数切换条件	0: 不切换 1: 通过DI端子切换 2: 根据偏差自动切换 3: 根据运行频率自动切换	0	-	实时更改
FA-19	0xFA13	PID参数切换偏差1	0.0%~FA-20	20.0	%	实时更改
FA-20	0xFA14	PID参数切换偏差2	FA-19~100.0%	80.0	%	实时更改
FA-21	0xFA15	PID初值	0.0%~100.0%	0.0	%	实时更改
FA-22	0xFA16	PID初值保持时间	0.00s~650.00s	0.00	s	实时更改
FA-23	0xFA17	两次输出偏差最大值	0.00%~100.00%	1.00	%	实时更改
FA-24	0xFA18	两次输出偏差最小值	0.00%~100.00%	1.00	%	实时更改
FA-25	0xFA19	PID积分属性	个位: 积分分离 0: 无效 1: 有效 十位: 输出到限值后是否停止积分 0: 继续积分 1: 停止积分	10	-	实时更改
FA-26	0xFA1A	反馈丢失检测下限	0.0%~100.0%	0.0	%	实时更改
FA-27	0xFA1B	PID反馈丢失检测时间	0.0s~20.0s	0.0	s	实时更改

参数一览表

参数	通讯地址	参数名称	设定值	默认值	单位	更改方式
FA-28	0xFA1C	PID停机运算	0: 停机不运算 1: 停机时运算 其他: B连接器	0	-	实时更改
FA-29	0xFA1D	反馈丢失检测上限	0.0%~100.0%	100.0	%	实时更改
FA-30	0xFA1E	输出最大值来源选择	0: [1] 1: AI1 2: AI2 3: AI3 4: PULSE脉冲设定 5: 通信给定 6: 多段速指令 7: 电动电位器 8: PID 其他: F连接器	0	-	实时更改
FA-31	0xFA1F	输出最小值来源选择	0: [0] 1: AI1 2: AI2 3: AI3 4: PULSE脉冲设定 5: 通信给定 6: 多段速指令 7: 电动电位器 8: PID 其他: F连接器	0	-	实时更改
FA-32	0xFA20	输出强制赋值	同FA-31	0	-	实时更改
FA-33	0xFA21	输出强制赋值使能	0: 无效 1: 置位 其他: B连接器	0	-	实时更改
FA-34	0xFA22	通用PID使能	0: 禁止 1: 使能 其他: B连接器	1	-	实时更改
FB-00	0xFB00	摆频设定方式	0: 相对于中心频率 1: 相对于最大频率	0	-	实时更改
FB-01	0xFB01	摆频幅度	0.0%~100.0%	0.0	%	实时更改
FB-02	0xFB02	突跳频率幅度	0.0%~50.0%	0.0	%	实时更改
FB-03	0xFB03	摆频周期	0.1s~3000.0s	10.0	s	实时更改
FB-04	0xFB04	摆频的三角波上升时间	0.1%~100.0%	50.0	%	实时更改
FB-05	0xFB05	设定长度	0~65535	1000	-	实时更改
FB-06	0xFB06	实际长度	0~65535	0	-	不可更改
FB-07	0xFB07	每米脉冲数	0.1~6553.5	100.0	-	实时更改
FB-08	0xFB08	设定计数值	0~65535	1000	-	实时更改
FB-09	0xFB09	指定计数值	0~65535	1000	-	实时更改

参数	通讯地址	参数名称	设定值	默认值	单位	更改方式
FB-20	0xFB14	电动电位计使能选择	0: 不使能 1: 使能 3: DI1 4: DI2 5: DI3 6: DI4 7: DI5 8: DI6 9: DI7 10: DI8 11: DI9 12: DI10 13: DI11 14: DI12 15: DI13 16: DI14 17: DI15 18: DI16 其他: B连接器	0	-	实时更改
FB-21	0xFB15	电动电位计掉电记忆使能	0: 不使能 1: 使能	0	-	实时更改
FB-22	0xFB16	电动电位计初始值	-600%-600.0%	0.0	%	实时更改
FB-23	0xFB17	电动电位计增加时间基准	0.00s-655.35s	20.00	s	实时更改
FB-24	0xFB18	电动电位计减小时间基准	0.00s-655.35s	20.00	s	实时更改
FB-25	0xFB19	电动电位计增加命令来源	0: 无效 1: 有效 3: DI1 4: DI2 5: DI3 6: DI4 7: DI5 8: DI6 9: DI7 10: DI8 11: DI9 12: DI10 13: DI11 14: DI12 15: DI13 16: DI14 17: DI15 18: DI16 其他: B连接器	0	-	实时更改
FB-26	0xFB1A	电动电位计减小命令来源	同FB-25	0	-	实时更改

参数	通讯地址	参数名称	设定值	默认值	单位	更改方式
FB-27	0xFB1B	电动电位计输出最大值	-600%~600.0%	600.0	%	实时更改
FB-28	0xFB1C	电动电位计输出最小值	-600%~600.0%	-600	%	实时更改
FB-29	0xFB1D	电动电位计暂停命令来源1	同FB-25	0	-	实时更改
FB-30	0xFB1E	电动电位计暂停命令来源2	同FB-25	0	-	实时更改
FB-31	0xFB1F	电动电位计复位命令来源1	同FB-25	0	-	实时更改
FB-32	0xFB20	电动电位计复位命令来源2	同FB-25	0	-	实时更改
FB-33	0xFB21	电动电位计复位值来源	0: 数字设定 1: AI1 2: AI2 3: AI3 4: PULSE脉冲设定 5: 通信给定 6: 多段速指令 7: 电动电位器 8: PID 其他: F连接器	0	-	实时更改
FB-34	0xFB22	电动电位计复位值数字设定	-600%~600.0%	0.0	%	实时更改
FB-35	0xFB23	电动电位计强制命令来源	同FB-25	0	-	实时更改
FB-36	0xFB24	电动电位计强制值来源	0: 数字设定 1: AI1 2: AI2 3: AI3 4: PULSE脉冲设定 5: 通信给定 6: 多段速指令 7: 电动电位器 8: PID 其他: F连接器	0	-	实时更改
FB-37	0xFB25	电动电位计强制值数字设定	-600%~600.0%	0.0	%	实时更改
FB-38	0xFB26	电动电位计存储高位	0~65535	0	-	实时更改
FB-39	0xFB27	电动电位器存储低位	0~65535	0	-	实时更改
FB-46	0xFB2E	简易UpDown输出	-32767~32767	0	-	不可更改
FC-00	0xFC00	多段指令1	-100%~100.0%	0.0	%	实时更改
FC-01	0xFC01	多段指令2	-100%~100.0%	0.0	%	实时更改
FC-02	0xFC02	多段指令3	-100%~100.0%	0.0	%	实时更改
FC-03	0xFC03	多段指令4	-100%~100.0%	0.0	%	实时更改
FC-04	0xFC04	多段指令5	-100%~100.0%	0.0	%	实时更改

参数	通讯地址	参数名称	设定值	默认值	单位	更改方式
FC-05	0xFC05	多段指令6	-100%~100.0%	0.0	%	实时更改
FC-06	0xFC06	多段指令7	-100%~100.0%	0.0	%	实时更改
FC-07	0xFC07	多段指令8	-100%~100.0%	0.0	%	实时更改
FC-08	0xFC08	多段指令9	-100%~100.0%	0.0	%	实时更改
FC-09	0xFC09	多段指令10	-100%~100.0%	0.0	%	实时更改
FC-10	0xFC0A	多段指令11	-100%~100.0%	0.0	%	实时更改
FC-11	0xFC0B	多段指令12	-100%~100.0%	0.0	%	实时更改
FC-12	0xFC0C	多段指令13	-100%~100.0%	0.0	%	实时更改
FC-13	0xFC0D	多段指令14	-100%~100.0%	0.0	%	实时更改
FC-14	0xFC0E	多段指令15	-100%~100.0%	0.0	%	实时更改
FC-15	0xFC0F	多段指令16	-100%~100.0%	0.0	%	实时更改
FC-16	0xFC10	简易PLC运行方式	0: 单次运行结束停机 1: 单次运行结束保持终值 2: 一直循环	0	-	实时更改
FC-17	0xFC11	简易PLC掉电记忆选择	个位: 掉电记忆选择 0: 掉电不记忆 1: 掉电记忆 十位: 停机记忆选择 0: 停机不记忆 1: 停机记忆	0	-	实时更改
FC-18	0xFC12	PLC第0段运行时间	0.0s(h)~6553.5s(h)	0.0	s(h)	实时更改
FC-19	0xFC13	PLC第0段加减速时间选择	0~3	0	-	实时更改
FC-20	0xFC14	PLC第1段运行时间	0.0s(h)~6553.5s(h)	0.0	s(h)	实时更改
FC-21	0xFC15	PLC第1段加减速时间选择	0~3	0	-	实时更改
FC-22	0xFC16	PLC第2段运行时间	0.0s(h)~6553.5s(h)	0.0	s(h)	实时更改
FC-23	0xFC17	PLC第2段加减速时间选择	0~3	0	-	实时更改
FC-24	0xFC18	PLC第3段运行时间	0.0s(h)~6553.5s(h)	0.0	s(h)	实时更改
FC-25	0xFC19	PLC第3段加减速时间选择	0~3	0	-	实时更改
FC-26	0xFC1A	PLC第4段运行时间	0.0s(h)~6553.5s(h)	0.0	s(h)	实时更改
FC-27	0xFC1B	PLC第4段加减速时间选择	0~3	0	-	实时更改
FC-28	0xFC1C	PLC第5段运行时间	0.0s(h)~6553.5s(h)	0.0	s(h)	实时更改
FC-29	0xFC1D	PLC第5段加减速时间选择	0~3	0	-	实时更改
FC-30	0xFC1E	PLC第6段运行时间	0.0s(h)~6553.5s(h)	0.0	s(h)	实时更改
FC-31	0xFC1F	PLC第6段加减速时间选择	0~3	0	-	实时更改
FC-32	0xFC20	PLC第7段运行时间	0.0s(h)~6553.5s(h)	0.0	s(h)	实时更改
FC-33	0xFC21	PLC第7段加减速时间选择	0~3	0	-	实时更改

参数一览表

参数	通讯地址	参数名称	设定值	默认值	单位	更改方式
FC-34	0xFC22	PLC第8段运行时间	0.0s(h)~6553.5s(h)	0.0	s(h)	实时更改
FC-35	0xFC23	PLC第8段加减速时间选择	0~3	0	-	实时更改
FC-36	0xFC24	PLC第9段运行时间	0.0s(h)~6553.5s(h)	0.0	s(h)	实时更改
FC-37	0xFC25	PLC第9段加减速时间选择	0~3	0	-	实时更改
FC-38	0xFC26	PLC第10段运行时间	0.0s(h)~6553.5s(h)	0.0	s(h)	实时更改
FC-39	0xFC27	PLC第10段加减速时间选择	0~3	0	-	实时更改
FC-40	0xFC28	PLC第11段运行时间	0.0s(h)~6553.5s(h)	0.0	s(h)	实时更改
FC-41	0xFC29	PLC第11段加减速时间选择	0~3	0	-	实时更改
FC-42	0xFC2A	PLC第12段运行时间	0.0s(h)~6553.5s(h)	0.0	s(h)	实时更改
FC-43	0xFC2B	PLC第12段加减速时间选择	0~3	0	-	实时更改
FC-44	0xFC2C	PLC第13段运行时间	0.0s(h)~6553.5s(h)	0.0	s(h)	实时更改
FC-45	0xFC2D	PLC第13段加减速时间选择	0~3	0	-	实时更改
FC-46	0xFC2E	PLC第14段运行时间	0.0s(h)~6553.5s(h)	0.0	s(h)	实时更改
FC-47	0xFC2F	PLC第14段加减速时间选择	0~3	0	-	实时更改
FC-48	0xFC30	PLC第15段运行时间	0.0s(h)~6553.5s(h)	0.0	s(h)	实时更改
FC-49	0xFC31	PLC第15段加减速时间选择	0~3	0	-	实时更改
FC-50	0xFC32	PLC运行时间单位	0: s (秒) 1: h (小时)	0	-	实时更改
FC-51	0xFC33	多段指令0给定方式	0: 功能码(FC-00)给定 1: AI1 2: AI2 3: AI3 4: PULSE脉冲 5: PID 6: 预置频率 (F0-08) 其他: F连接器	0	-	实时更改

参数	通讯地址	参数名称	设定值	默认值	单位	更改方式
FC-52	0xFC34	当前多段选择	0: 多段值设定1 1: 多段值设定2 2: 多段值设定3 3: 多段值设定4 4: 多段值设定5 5: 多段值设定6 6: 多段值设定7 7: 多段值设定8 8: 多段值设定9 9: 多段值设定10 10: 多段值设定11 11: 多段值设定12 12: 多段值设定13 13: 多段值设定14 14: 多段值设定15 15: 多段值设定16	0	-	不可更改
FC-53	0xFC35	当前多段值	-600%~600.0%	0.0	%	不可更改
FC-55	0xFC37	多段值选择bit0	0: 0 1: 1 2: 端子功能输入 3: DI1 4: DI2 5: DI3 6: DI4 7: DI5 8: DI6 9: DI7 10: DI8 11: DI9 12: DI10 13: DI11 14: DI12 15: DI13 16: DI14 17: DI15 18: DI16 其他: B连接器	0	-	实时更改
FC-56	0xFC38	多段值选择bit1	FC-55	0	-	实时更改
FC-57	0xFC39	多段值选择bit2	FC-55	0	-	实时更改
FC-58	0xFC3A	多段值选择bit3	FC-55	0	-	实时更改
FC-59	0xFC3B	PLC当前STEP	0~65535	0	-	不可更改
FC-60	0xFC3C	PLC当前STEP运行时间高位	0~65535	0	-	不可更改
FC-61	0xFC3D	PLC当前STEP运行时间低位	0~65535	0	-	不可更改

参数	通讯地址	参数名称	设定值	默认值	单位	更改方式
FD-00	0xFD00	波特率	个位: MODBUS 0: 300BPS 1: 600BPS 2: 1200BPS 3: 2400BPS 4: 4800BPS 5: 9600BPS 6: 19200BPS 7: 38400BPS 8: 57600BPS 9: 115200BPS 十位: 保留 百位: 保留 千位: CANLink/CANOpen波特率 0: 20 1: 50 2: 100 3: 125 4: 250 5: 500 6: 1M	5005	-	停机更改
FD-01	0xFD01	MODBUS数据格式	0: 无校验(8-N-2) 1: 偶校验(8-E-1) 2: 奇校验(8-O-1) 3: 8-N-1 4: 无校验(7-N-2) 5: 偶校验(7-E-1) 6: 奇校验(7-O-1) 7: 7-N-1	0	-	实时更改
FD-02	0xFD02	本机地址	1~247	1	-	停机更改
FD-03	0xFD03	MODBUS应答延迟	0ms~20ms	2	ms	实时更改
FD-04	0xFD04	通讯超时时间	0.0s~60.0s	0.0	s	实时更改
FD-06	0xFD06	通讯读取电流分辨率	0: 0.01A(≤55KW时有效) 1: 0.1A	0	-	实时更改
FD-08	0xFD08	扩展卡通讯超时时间	0.0s~60.0s	0.0	s	实时更改
FD-10	0xFD0A	canopen/canlink切换	1: CANOPEN 2: CANLINK	2	-	实时更改
FD-14	0xFD0E	单位时间接收帧数	0~65535	0	-	不可更改
FD-15	0xFD0F	最大接收错误计数	0~65535	0	-	不可更改
FD-16	0xFD10	最大发送错误计数	0~65535	0	-	不可更改
FD-17	0xFD11	单位时间内总线脱离次数	0~65535	0	-	不可更改
FD-19	0xFD13	CAN通讯掉线系数	1~15	3	-	停机更改
FD-20	0xFD14	ProfibusDP通讯地址	0~125	0	-	停机更改

参数	通讯地址	参数名称	设定值	默认值	单位	更改方式
FD-21	0xFD15	ProfibusDP通讯掉线系数	0~65535	350	-	停机更改
FD-27	0xFD1B	通讯写入参数保存使能	0~1	0	-	实时更改
FD-28	0xFD1C	通讯故障自动复位使能	0~1	1	-	实时更改
FD-29	0xFD1D	通讯状态	0~999	0	-	不可更改
FD-30	0xFD1E	RPDO映射字节数	0~65535	0	-	实时更改
FD-31	0xFD1F	TPDO映射字节数	0~65535	0	-	实时更改
FD-32	0xFD20	AF组映射模式切换	0: 通讯不保存 1: 通讯保存	0	-	停机更改
FD-37	0xFD25	DHCP使能	0: 不使能 1: 使能	0	-	停机更改
FD-38	0xFD26	IP地址最高字节	0~255	0	-	停机更改
FD-39	0xFD27	IP地址次高字节	0~255	0	-	停机更改
FD-40	0xFD28	IP地址第三字节	0~255	0	-	停机更改
FD-41	0xFD29	IP地址最低字节	0~255	0	-	停机更改
FD-42	0xFD2A	子网掩码最高字节	0~255	0	-	停机更改
FD-43	0xFD2B	子网掩码次高字节	0~255	0	-	停机更改
FD-44	0xFD2C	子网掩码第三字节	0~255	0	-	停机更改
FD-45	0xFD2D	子网掩码最低字节	0~255	0	-	停机更改
FD-46	0xFD2E	网关最高字节	0~255	0	-	停机更改
FD-47	0xFD2F	网关次高字节	0~255	0	-	停机更改
FD-48	0xFD30	网关第三字节	0~255	0	-	停机更改
FD-49	0xFD31	网关最低字节	0~255	0	-	停机更改
FD-58	0xFD3A	EtherNET/IP扩展卡错误码	0~255	0	-	不可更改
FD-61	0xFD3D	MAC地址高字节	0x0~0xFFFF	0x0	-	停机更改
FD-62	0xFD3E	MAC地址中间字节	0x0~0xFFFF	0x0	-	停机更改
FD-63	0xFD3F	MAC地址低字节	0x0~0xFFFF	0x0	-	停机更改
FD-92	0xFD5C	从站点别名备份	0~65535	0	-	实时更改
FD-93	0xFD5D	空指针	0~65535	0	-	实时更改
FD-94	0xFD5E	通讯软件版本	0.00~655.35	0.00	-	不可更改
FE-00	0x2F00	用户功能码0	0~65535	0	-	实时更改
FE-01	0x2F01	用户功能码1	0~65535	0	-	实时更改
FE-02	0x2F02	用户功能码2	0~65535	0	-	实时更改
FE-03	0x2F03	用户功能码3	0~65535	0	-	实时更改
FE-04	0x2F04	用户功能码4	0~65535	0	-	实时更改
FE-05	0x2F05	用户功能码5	0~65535	0	-	实时更改
FE-06	0x2F06	用户功能码6	0~65535	0	-	实时更改
FE-07	0x2F07	用户功能码7	0~65535	0	-	实时更改
FE-08	0x2F08	用户功能码8	0~65535	0	-	实时更改
FE-09	0x2F09	用户功能码9	0~65535	0	-	实时更改
FE-10	0x2F0A	用户功能码10	0~65535	0	-	实时更改

参数一览表

参数	通讯地址	参数名称	设定值	默认值	单位	更改方式
FE-11	0x2F0B	用户功能码11	0~65535	0	-	实时更改
FE-12	0x2F0C	用户功能码12	0~65535	0	-	实时更改
FE-13	0x2F0D	用户功能码13	0~65535	0	-	实时更改
FE-14	0x2F0E	用户功能码14	0~65535	0	-	实时更改
FE-15	0x2F0F	用户功能码15	0~65535	0	-	实时更改
FE-16	0x2F10	用户功能码16	0~65535	0	-	实时更改
FE-17	0x2F11	用户功能码17	0~65535	0	-	实时更改
FE-18	0x2F12	用户功能码18	0~65535	0	-	实时更改
FE-19	0x2F13	用户功能码19	0~65535	0	-	实时更改
FE-20	0x2F14	用户功能码20	0~65535	0	-	实时更改
FE-21	0x2F15	用户功能码21	0~65535	0	-	实时更改
FE-22	0x2F16	用户功能码22	0~65535	0	-	实时更改
FE-23	0x2F17	用户功能码23	0~65535	0	-	实时更改
FE-24	0x2F18	用户功能码24	0~65535	0	-	实时更改
FE-25	0x2F19	用户功能码25	0~65535	0	-	实时更改
FE-26	0x2F1A	用户功能码26	0~65535	0	-	实时更改
FE-27	0x2F1B	用户功能码27	0~65535	0	-	实时更改
FE-28	0x2F1C	用户功能码28	0~65535	0	-	实时更改
FE-29	0x2F1D	用户功能码29	0~65535	0	-	实时更改
FE-30	0x2F1E	用户功能码30	0~65535	0	-	实时更改
FE-31	0x2F1F	用户功能码31	0~65535	0	-	实时更改
FP-00	0x1F00	用户密码	0~65535	0	-	实时更改
FP-01	0x1F01	参数初始化	0: 无操作 1: 恢复出厂参数, 不包括电机参数 2: 清除记录信息 4: 备份用户当前参数 501: 恢复用户备份参数 503: 恢复出厂参数, 包括电机参数	0	-	停机更改
FP-02	0x1F02	功能参数显示选择	BIT00: U组 0: 隐藏 1: 显示 BIT01: A组 0: 隐藏 1: 显示 BIT02: B组 0: 隐藏 1: 显示 BIT03: C组 0: 隐藏 1: 显示 BIT04: H组 0: 隐藏 1: 显示 BIT05: L组 0: 隐藏 1: 显示	63	-	实时更改

参数	通讯地址	参数名称	设定值	默认值	单位	更改方式
FP-03	0x1F03	个性参数方式显示选择	个位： 0：用户模式隐藏 1：用户模式显示 十位： 0：校对模式隐藏 1：校对模式显示 百位： 0：错误菜单隐藏 1：错误菜单显示	111	-	实时更改
FP-04	0x1F04	功能码修改属性	0：可修改 1：不可修改	0	-	实时更改
FP-06	0x1F06	监视密码	0~65535	0	-	实时更改
FP-07	0x1F07	专家密码	0~65535	0	-	实时更改
FP-08	0x1F08	厂家密码	0~65535	0	-	实时更改
FP-09	0x1F09	密码输入窗口	0~65535	0	-	实时更改
FP-14	0x1F0E	参数清除	0：无操作 1：清除所有记录参数（故障、时间） 2：清除故障信息 500：清除所有用户备份参数 1000：清除所有电机备份参数	0	-	停机更改
FP-15	0x1F0F	参数恢复	0：无操作 500：恢复用户备份 501：恢复用户宏备份1 502：恢复用户宏备份2 503：恢复用户宏备份3 504：恢复用户宏备份4 505：恢复用户宏备份5 506：恢复用户宏备份6 2011：恢复电机宏备份参数1到电机1 2012：恢复电机宏备份参数1到电机2 续下	0	-	停机更改

参数	通讯地址	参数名称	设定值	默认值	单位	更改方式
同上	同上	同上	续上 2013: 恢复电机宏备份参数1到电机3 2014: 恢复电机宏备份参数1到电机4 2021: 恢复电机宏备份参数2到电机1 2022: 恢复电机宏备份参数2到电机2 2023: 恢复电机宏备份参数2到电机3 2024: 恢复电机宏备份参数2到电机4 2031: 恢复电机宏备份参数3到电机1 2032: 恢复电机宏备份参数3到电机2 2033: 恢复电机宏备份参数3到电机3 2034: 恢复电机宏备份参数3到电机4 2041: 恢复电机宏备份参数4到电机1 2042: 恢复电机宏备份参数4到电机2 2043: 恢复电机宏备份参数4到电机3 2044: 恢复电机宏备份参数4到电机4 2051: 恢复电机宏备份参数5到电机1 2052: 恢复电机宏备份参数5到电机2 2053: 恢复电机宏备份参数5到电机3 2054: 恢复电机宏备份参数5到电机4 2061: 恢复电机宏备份参数6到电机1 2062: 恢复电机宏备份参数6到电机2 2063: 恢复电机宏备份参数6到电机3 2064: 恢复电机宏备份参数6到电机4 2071: 恢复电机宏备份参数7到电机1 2072: 恢复电机宏备份参数7到电机2 2073: 恢复电机宏备份参数7到电机3 2074: 恢复电机宏备份参数7到电机4 2081: 恢复电机宏备份参数8到电机1 2082: 恢复电机宏备份参数8到电机2 2083: 恢复电机宏备份参数8到电机3 2084: 恢复电机宏备份参数8到电机4 2091: 恢复电机宏备份参数9到电机1 2092: 恢复电机宏备份参数9到电机2 2093: 恢复电机宏备份参数9到电机3 2094: 恢复电机宏备份参数9到电机4 2101: 恢复电机宏备份参数10到电机1 2102: 恢复电机宏备份参数10到电机2 2103: 恢复电机宏备份参数10到电机3 2104: 恢复电机宏备份参数10到电机4 2111: 恢复电机宏备份参数11到电机1 续下	0	-	停机更改

参数	通讯地址	参数名称	设定值	默认值	单位	更改方式
同上	同上	同上	续上 2112: 恢复电机宏备份参数11到电机2 2113: 恢复电机宏备份参数11到电机3 2114: 恢复电机宏备份参数11到电机4 2121: 恢复电机宏备份参数12到电机1 2122: 恢复电机宏备份参数12到电机2 2123: 恢复电机宏备份参数12到电机3 2124: 恢复电机宏备份参数12到电机4 2131: 恢复电机宏备份参数13到电机1 2132: 恢复电机宏备份参数13到电机2 2133: 恢复电机宏备份参数13到电机3 2134: 恢复电机宏备份参数13到电机4 2141: 恢复电机宏备份参数14到电机1 2142: 恢复电机宏备份参数14到电机2 2143: 恢复电机宏备份参数14到电机3 2144: 恢复电机宏备份参数14到电机4 2151: 恢复电机宏备份参数15到电机1 2152: 恢复电机宏备份参数15到电机2 2153: 恢复电机宏备份参数15到电机3 2154: 恢复电机宏备份参数15到电机4 2161: 恢复电机宏备份参数16到电机1 2162: 恢复电机宏备份参数16到电机2 2163: 恢复电机宏备份参数16到电机3 2164: 恢复电机宏备份参数16到电机4 2171: 恢复电机宏备份参数17到电机1 2172: 恢复电机宏备份参数17到电机2 2173: 恢复电机宏备份参数17到电机3 2174: 恢复电机宏备份参数17到电机4 2181: 恢复电机宏备份参数18到电机1 2182: 恢复电机宏备份参数18到电机2 2183: 恢复电机宏备份参数18到电机3 2184: 恢复电机宏备份参数18到电机4 2191: 恢复电机宏备份参数19到电机1 2192: 恢复电机宏备份参数19到电机2 2193: 恢复电机宏备份参数19到电机3 2194: 恢复电机宏备份参数19到电机4 2201: 恢复电机宏备份参数20到电机1 2202: 恢复电机宏备份参数20到电机2 2203: 恢复电机宏备份参数20到电机3 2204: 恢复电机宏备份参数20到电机4	0	-	停机更改

参数	通讯地址	参数名称	设定值	默认值	单位	更改方式
FP-16	0x1F10	用户备份	0: 无操作 400: 用户参数备份 401: 用户宏参数至地址1 402: 用户宏参数至地址2 403: 用户宏参数至地址3 404: 用户宏参数至地址4 405: 用户宏参数至地址5 406: 用户宏参数至地址6 1011: 备份电机1参数到地址1 1012: 备份电机2参数到地址1 1013: 备份电机3参数到地址1 1014: 备份电机4参数到地址1 1021: 备份电机1参数到地址2 1022: 备份电机2参数到地址2 1023: 备份电机3参数到地址2 1024: 备份电机4参数到地址2 1031: 备份电机1参数到地址3 1032: 备份电机2参数到地址3 1033: 备份电机3参数到地址3 1034: 备份电机4参数到地址3 1041: 备份电机1参数到地址4 1042: 备份电机2参数到地址4 1043: 备份电机3参数到地址4 1044: 备份电机4参数到地址4 1051: 备份电机1参数到地址5 1052: 备份电机2参数到地址5 1053: 备份电机3参数到地址5 1054: 备份电机4参数到地址5 1061: 备份电机1参数到地址6 1062: 备份电机2参数到地址6 1063: 备份电机3参数到地址6 1064: 备份电机4参数到地址6 续下	0	-	停机更改

参数	通讯地址	参数名称	设定值	默认值	单位	更改方式
同上	同上	同上	续上 1071: 备份电机1参数到地址7 1072: 备份电机2参数到地址7 1073: 备份电机3参数到地址7 1074: 备份电机4参数到地址7 1081: 备份电机1参数到地址8 1082: 备份电机2参数到地址8 1083: 备份电机3参数到地址8 1084: 备份电机4参数到地址8 1091: 备份电机1参数到地址9 1092: 备份电机2参数到地址9 1093: 备份电机3参数到地址9 1094: 备份电机4参数到地址9 1101: 备份电机1参数到地址10 1102: 备份电机2参数到地址10 1103: 备份电机3参数到地址10 1104: 备份电机4参数到地址10 1111: 备份电机1参数到地址11 1112: 备份电机2参数到地址11 1113: 备份电机3参数到地址11 1114: 备份电机4参数到地址11 1121: 备份电机1参数到地址12 1122: 备份电机2参数到地址12 1123: 备份电机3参数到地址12 1124: 备份电机4参数到地址12 1131: 备份电机1参数到地址13 1132: 备份电机2参数到地址13 1133: 备份电机3参数到地址13 1134: 备份电机4参数到地址13 1141: 备份电机1参数到地址14 1142: 备份电机2参数到地址14 1143: 备份电机3参数到地址14 1144: 备份电机4参数到地址14 续下			

参数	通讯地址	参数名称	设定值	默认值	单位	更改方式
同上	同上	同上	续上 1151: 备份电机1参数到地址15 1152: 备份电机2参数到地址15 1153: 备份电机3参数到地址15 1154: 备份电机4参数到地址15 1161: 备份电机1参数到地址16 1162: 备份电机2参数到地址16 1163: 备份电机3参数到地址16 1164: 备份电机4参数到地址16 1171: 备份电机1参数到地址17 1172: 备份电机2参数到地址17 1173: 备份电机3参数到地址17 1174: 备份电机4参数到地址17 1181: 备份电机1参数到地址18 1182: 备份电机2参数到地址18 1183: 备份电机3参数到地址18 1184: 备份电机4参数到地址18 1191: 备份电机1参数到地址19 1192: 备份电机2参数到地址19 1193: 备份电机3参数到地址19 1194: 备份电机4参数到地址19 1201: 备份电机1参数到地址20 1202: 备份电机2参数到地址20 1203: 备份电机3参数到地址20 1204: 备份电机4参数到地址20			
A0-00	0xA000	速度/转矩控制方式选择	0: 速度控制 1: 转矩控制	0	-	实时更改
A0-01	0xA001	转矩控制方式下转矩设定选择 (驱动转矩上限源)	0: 数字设定(A0-03) 1: AI1 2: AI2 3: AI3 4: PULSE脉冲 5: 通讯给定 6: Min(AI1, AI2) 7: MAX(AI1, AI2) 其他: F连接器	0	-	停机更改
A0-03	0xA003	转矩控制方式下转矩数字设定	-200%~200.0%	150.0	%	实时更改
A0-04	0xA004	转矩给定滤波时间 (上限)	0ms~10000ms	0	ms	实时更改
A0-05	0xA005	转矩控制正向最大频率	0.00Hz~F0-10	0.00	Hz	实时更改
A0-06	0xA006	转矩给定反向最大频率	0.00Hz~F0-10	0.00	Hz	实时更改
A0-07	0xA007	转矩上升滤波时间	0.00s~650.00s	0.00	s	实时更改
A0-08	0xA008	转矩下降滤波时间	0.00s~650.00s	0.00	s	实时更改
A0-10	0xA00A	转矩模式选择	0: MD500转矩模式 1: 尖兵转矩模式	0	-	停机更改

参数	通讯地址	参数名称	设定值	默认值	单位	更改方式
A0-11	0xA00B	转矩加速时间增益	0: 100% 1: AI1 2: AI2 3: AI3 4: PULSE脉冲设定 5: 通信给定 6: 多段速指令 7: 电动电位器 8: PID 其他: F连接器	0	-	实时更改
A0-12	0xA00C	转矩减速时间增益	同A0-11	0	-	实时更改
A0-13	0xA00D	转矩给定来源	0: 数字设定 1: AI1 2: AI2 3: AI3 4: PULSE脉冲设定 5: 通信给定 6: 多段速指令 7: 电动电位器 8: PID 其他: F连接器	0	-	实时更改
A0-14	0xA00E	转矩给定数字设定	-400%~400.0%	0.0	%	实时更改
A0-15	0xA00F	转矩控制速度极限来源	0: 数字设定 1: 速度通道给定	0	-	实时更改
A0-16	0xA010	转矩控制速度极限数字设定	-100%~100.0%	0.0	%	实时更改
A0-17	0xA011	速度极限偏置方式	0: 双向偏置 1: 单向偏置 2: 兼容方案	0	-	实时更改
A0-18	0xA012	速度极限偏置来源	同A0-13	0	-	实时更改
A0-19	0xA013	速度极限偏置数字设定	0.0%~300.0%	5.0	%	实时更改
A0-20	0xA014	附加转矩给定1来源	同A0-13	0	-	实时更改
A0-21	0xA015	附加转矩给定1数字设定	-400%~400.0%	0.0	%	实时更改
A0-22	0xA016	附加转矩给定2	同A0-13	0	-	实时更改

参数	通讯地址	参数名称	设定值	默认值	单位	更改方式
A0-23	0xA017	附加转矩给定2输入使能	0: 禁止 1: 使能 3: DI1 4: DI2 5: DI3 6: DI4 7: DI5 8: DI6 9: DI7 10: DI8 11: DI9 12: DI10 13: DI11 14: DI12 15: DI13 16: DI14 17: DI15 18: DI16 其他: B连接器	1	-	实时更改
A0-24	0xA018	转矩滤波时间	0ms~10000ms	0	ms	实时更改
A0-25	0xA019	转矩加速时间	0.000s~60.000s	0.000	s	实时更改
A0-26	0xA01A	转矩减速时间	0.000s~60.000s	0.000	s	实时更改
A0-27	0xA01B	转矩给定增益	0: 100% 1: AI1 2: AI2 3: AI3 4: PULSE脉冲设定 5: 通信给定 6: 多段速指令 7: 电动电位器 8: PID 其他: F连接器	0	-	实时更改
A1-00	0xA100	虚拟VDI1端子功能选择	同F4-04	0	-	停机更改
A1-01	0xA101	虚拟VDI2端子功能选择	同F4-04	0	-	停机更改
A1-02	0xA102	虚拟VDI3端子功能选择	同F4-04	0	-	停机更改
A1-03	0xA103	虚拟VDI4端子功能选择	同F4-04	0	-	停机更改
A1-04	0xA104	虚拟VDI5端子功能选择	同F4-04	0	-	停机更改

参数	通讯地址	参数名称	设定值	默认值	单位	更改方式
A1-05	0xA105	虚拟VDI端子状态设置模式	个位：虚拟VDI1 0：由虚拟VDO1的状态决定VDI是否有效 1：由功能码A1-06设定VDI是否有效 2：由DI1的状态决定VDI是否有效 3：由通讯值(F4-50 DiComm通讯数据bit10)设定VDI是否有效 4：AI1 5：保留 十位：虚拟VDI2 0：由虚拟VDO2的状态决定VDI是否有效 1：由功能码A1-06设定VDI是否有效 2：由DI2的状态决定VDI是否有效 3：由通讯值(F4-50 DiComm通讯数据bit11)设定VDI是否有效 4：AI2 5：保留 百位：虚拟VDI3 0：由虚拟VDO3的状态决定VDI是否有效 1：由功能码A1-06设定VDI是否有效 2：由DI3的状态决定VDI是否有效 3：由通讯值(F4-50 DiComm通讯数据bit12)设定VDI是否有效 4：AI3 5：保留 千位：虚拟VDI4 0：由虚拟VDO4的状态决定VDI是否有效 1：由功能码A1-06设定VDI是否有效 2：由DI4的状态决定VDI是否有效 3：由通讯值(F4-50 DiComm通讯数据bit13)设定VDI是否有效 4-5：保留 万位：虚拟VDI5 0：由虚拟VDO5的状态决定VDI是否有效 1：由功能码A1-06设定VDI是否有效 2：由DI5的状态决定VDI是否有效 3：由通讯值(F4-50 DiComm通讯数据bit14)设定VDI是否有效 4-5：保留	0	-	停机更改

参数	通讯地址	参数名称	设定值	默认值	单位	更改方式
A1-06	0xA106	虚拟VDI端子状态设置	个位：虚拟VDI1 0：无效 1：有效 十位：虚拟VDI2 0：无效 1：有效 百位：虚拟VDI3 0：无效 1：有效 千位：虚拟VDI4 0：无效 1：有效 万位：虚拟VDI5 0：无效 1：有效	0	-	实时更改
A1-07	0xA107	AI1端子(作为DI)功能选择	同A1-00	0	-	停机更改
A1-08	0xA108	AI2端子(作为DI)功能选择	同A1-00	0	-	停机更改
A1-09	0xA109	AI3端子(作为DI)功能选择	同A1-00	0	-	停机更改
A1-10	0xA10A	AI作为DI有效模式选择	个位：AI1 0：低电平有效 1：高电平有效 十位：AI2 0：低电平有效 1：高电平有效 百位：AI3 0：低电平有效 1：高电平有效	0	-	停机更改
A1-11	0xA10B	虚拟VDO1输出选择	同F5-01	0	-	实时更改
A1-12	0xA10C	虚拟VDO2输出选择	同F5-01	0	-	实时更改
A1-13	0xA10D	虚拟VDO3输出选择	同F5-01	0	-	实时更改
A1-14	0xA10E	虚拟VDO4输出选择	同F5-01	0	-	实时更改
A1-15	0xA10F	虚拟VDO5输出选择	同F5-01	0	-	实时更改
A1-16	0xA110	VDO1输出延迟时间(无效设置)	0.0s~3600.0s	0.0	s	实时更改
A1-17	0xA111	VDO2输出延迟时间(无效设置)	0.0s~3600.0s	0.0	s	实时更改
A1-18	0xA112	VDO3输出延迟时间(无效设置)	0.0s~3600.0s	0.0	s	实时更改
A1-19	0xA113	VDO4输出延迟时间(无效设置)	0.0s~3600.0s	0.0	s	实时更改
A1-20	0xA114	VDO5输出延迟时间(无效设置)	0.0s~3600.0s	0.0	s	实时更改

参数	通讯地址	参数名称	设定值	默认值	单位	更改方式
A1-21	0xA115	VDO输出端子有效状态选择	个位: VDO1 0: 正逻辑 1: 反逻辑 十位: VDO2 0: 正逻辑 1: 反逻辑 百位: VDO3 0: 正逻辑 1: 反逻辑 千位: VDO4 0: 正逻辑 1: 反逻辑 万位: VDO5 0: 正逻辑 1: 反逻辑	0	-	实时更改
A1-22	0xA116	VDO1输出开通延迟时间	0.0s~3600.0s	0.0	s	实时更改
A1-23	0xA117	VDO2输出开通延迟时间	0.0s~3600.0s	0.0	s	实时更改
A1-24	0xA118	VDO3输出开通延迟时间	0.0s~3600.0s	0.0	s	实时更改
A1-25	0xA119	VDO4输出开通延迟时间	0.0s~3600.0s	0.0	s	实时更改
A1-26	0xA11A	VDO5输出开通延迟时间	0.0s~3600.0s	0.0	s	实时更改
A1-27	0xA11B	VDO1输出关断延迟时间	0.0s~3600.0s	0.0	s	实时更改
A1-28	0xA11C	VDO2输出关断延迟时间	0.0s~3600.0s	0.0	s	实时更改
A1-29	0xA11D	VDO3输出关断延迟时间	0.0s~3600.0s	0.0	s	实时更改
A1-30	0xA11E	VDO4输出关断延迟时间	0.0s~3600.0s	0.0	s	实时更改
A1-31	0xA11F	VDO5输出关断延迟时间	0.0s~3600.0s	0.0	s	实时更改
A1-32	0xA120	VDO6输出功能选择	同F5-01	0	-	实时更改
A1-33	0xA121	VDO7输出功能选择	同F5-01	0	-	实时更改
A1-34	0xA122	VDO8输出功能选择	同F5-01	0	-	实时更改
A1-35	0xA123	VDO9输出功能选择	同F5-01	0	-	实时更改
A1-36	0xA124	VDO10输出功能选择	同F5-01	0	-	实时更改
A1-37	0xA125	VDO11输出功能选择	同F5-01	0	-	实时更改

参数	通讯地址	参数名称	设定值	默认值	单位	更改方式
A1-38	0xA126	VDO6~VDO10输出端子有效状态选择	个位: VDO6 0: 正逻辑 1: 反逻辑 十位: VDO7 0: 正逻辑 1: 反逻辑 百位: VDO8 0: 正逻辑 1: 反逻辑 千位: VDO9 0: 正逻辑 1: 反逻辑 万位: VDO10 0: 正逻辑 1: 反逻辑	0	-	实时更改
A1-39	0xA127	VDO11输出端子有效状态选择	0: 正逻辑 1: 反逻辑	0	-	实时更改
A1-40	0xA128	虚拟VDI6端子功能选择	同A1-00	0	-	停机更改
A1-41	0xA129	VDI6硬件来源	个位: 虚拟VDI6 0: 由虚拟VDO6的状态决定VDI是否有效 1: 由功能码A1-42设定VDI是否有效 2: 由DI6的状态决定VDI是否有效 3: 由通讯值(F4-50 DiComm)通讯数据bit15)设定VDI是否有效 4: 保留 5: 保留	0	-	停机更改
A1-42	0xA12A	虚拟VDI6端子状态设置	个位: 虚拟VDI6 0: 无效 1: 有效	0	-	实时更改
A1-43	0xA12B	虚拟VDI1~VDI5有效电平设置	个位: VDI1 0: 低电平有效 1: 高电平有效 十位: VDI2 0: 低电平有效 1: 高电平有效 百位: VDI3 0: 低电平有效 1: 高电平有效 千位: VDI4 0: 低电平有效 1: 高电平有效 万位: VDI5 0: 低电平有效 1: 高电平有效	0	-	停机更改
A1-44	0xA12C	虚拟VDI6有效电平设置	个位: VDI6 0: 低电平有效 1: 高电平有效	0	-	停机更改

参数	通讯地址	参数名称	设定值	默认值	单位	更改方式
A1-50	0xA132	DIO边沿计数复位选择	0: 不复位 1: 第一个计数模块 2: 第二个计数模块 3: 第三个计数模块 4: 第四个计数模块 5: 所有计数模块	0	-	实时更改
A1-51	0xA133	DIO边沿计数通道选择1	0: 无 1: DI1 2: DI2 3: DI3 4: DI4 5: DI5 6: DI6 7: DI7 8: DI8 9: DI9 10: DI10 11: VDI1 12: VDI2 13: VDI3 14: VDI4 15: VDI5 16: VDI6 17: RELAY1(DO3) 18: FMR 19: DO1 20: RELAY2(DO4) 21: DO2 22: VDO1 23: VDO2 24: VDO3 25: VDO4 26: VDO5 27: VDO6 28: VDO7 29: VDO8 30: VDO9 31: VDO10 32: VDO11	0	-	实时更改
A1-52	0xA134	DIO边沿计数通道选择2	同A1-51	0	-	实时更改
A1-53	0xA135	DIO边沿计数通道选择3	同A1-51	0	-	实时更改
A1-54	0xA136	DIO边沿计数通道选择4	同A1-51	0	-	实时更改
A1-55	0xA137	DIO边沿计数比较值设置1	0~65535	0	-	实时更改

参数一览表

参数	通讯地址	参数名称	设定值	默认值	单位	更改方式
A1-56	0xA138	DIO边沿计数比较值设置2	0~65535	0	-	实时更改
A1-57	0xA139	DIO边沿计数比较值设置3	0~65535	0	-	实时更改
A1-58	0xA13A	DIO边沿计数比较值设置4	0~65535	0	-	实时更改
A1-59	0xA13B	DIO边沿统计模块计数值1	0~65535	0	-	不可更改
A1-60	0xA13C	DIO边沿统计模块计数值2	0~65535	0	-	不可更改
A1-61	0xA13D	DIO边沿统计模块计数值3	0~65535	0	-	不可更改
A1-62	0xA13E	DIO边沿统计模块计数值4	0~65535	0	-	不可更改
A2-00	0xA200	电机类型选择	0: 普通异步电机 1: 变频异步电机 2: 永磁同步电机	0	-	停机更改
A2-01	0xA201	电机额定功率	0.1kW~1000.0kW	3.7	kW	停机更改
A2-02	0xA202	电机额定电压	1V~2000V	380	V	停机更改
A2-03	0xA203	电机额定电流	0.01A~655.35A	9.00	A	停机更改
A2-04	0xA204	电机额定频率	0.01Hz~F0-10	50.00	Hz	停机更改
A2-05	0xA205	电机额定转速	1rpm~65535rpm	1460	rpm	停机更改
A2-06	0xA206	异步电机定子电阻	0.001Ω~65.535Ω	1.204	Ω	停机更改
A2-07	0xA207	异步电机转子电阻	0.001Ω~65.535Ω	0.908	Ω	停机更改
A2-08	0xA208	异步电机漏感抗	0.01mH~655.35mH	5.28	mH	停机更改
A2-09	0xA209	异步电机互感抗	0.1mH~6553.5mH	156.8	mH	停机更改
A2-10	0xA20A	异步电机空载电流	0.01A~A2-03A	4.20	A	停机更改
A2-16	0xA210	同步电机定子电阻	0.001Ω~65.535Ω	1.204	Ω	停机更改
A2-17	0xA211	同步电机D轴电感	0.01mH~655.35mH	5.28	mH	停机更改
A2-18	0xA212	同步电机Q轴电感	0.01mH~655.35mH	5.28	mH	停机更改
A2-20	0xA214	同步电机反电动势系数	0.0V~6553.5V	300.0	V	停机更改
A2-27	0xA21B	编码器线数	1~65535	1024	-	停机更改
A2-28	0xA21C	编码器类型	0: ABZ增量编码器 1: 23位编码器 2: 旋变编码器 3: 外部输入	0	-	停机更改
A2-29	0xA21D	速度反馈PG选择	0: 本地PG 1: 扩展PG	0	-	停机更改
A2-30	0xA21E	编码器AB相序	0: 正向 1: 反向	0	-	停机更改
A2-31	0xA21F	编码器安装角	0.0°~359.9°	0.0	°	停机更改
A2-34	0xA222	旋变极对数	1~65535	1	-	停机更改
A2-36	0xA224	速度反馈PG断线检测时间	0.0s~10.0s	0.0	s	停机更改

参数	通讯地址	参数名称	设定值	默认值	单位	更改方式
A2-37	0xA225	调谐选择	0: 无操纵 1: 异步机静止部分调谐 2: 异步机动态调谐 3: 异步机静止完整调谐 4: 惯量辨识 5: 死区辨识 11: 同步机带载调谐 (不辨反电动势) 12: 同步机动态空载调谐 13: 同步机带载旋转调谐 (不调零点角度)	0	-	停机更改
A2-38	0xA226	速度环比例增益1	1~100	30	-	实时更改
A2-39	0xA227	速度环积分时间1	0.01s~10.00s	0.50	s	实时更改
A2-40	0xA228	切换频率1	0.00Hz~A2-43	5.00	Hz	实时更改
A2-41	0xA229	速度环比例增益2	1~100	20	-	实时更改
A2-42	0xA22A	速度环积分时间2	0.01s~10.00s	1.00	s	实时更改
A2-43	0xA22B	切换频率2	A2-40~F0-10	10.00	Hz	实时更改
A2-44	0xA22C	矢量控制转差增益	50%~200%	100	%	实时更改
A2-45	0xA22D	SVC速度反馈滤波时间	0.000s~0.100s	0.015	s	实时更改
A2-47	0xA22F	速度控制方式下转矩上限源 (电动)	0: 上限数字设定(F2-10) 1: AI1 2: AI2 3: AI3 4: PULSE脉冲设定 5: 通讯给定 6: Min(AI1,AI2) 7: MAX(AI1,AI2) 其他: F连接器	0	-	实时更改
A2-48	0xA230	速度控制转矩上限数字设定	0.0%~200.0%	150.0	%	实时更改
A2-49	0xA231	速度控制方式下转矩上限源 (发电)	0: 上限数字设定(F2-10) 1: AI1 2: AI2 3: AI3 4: PULSE脉冲设定 (DI5) 5: 通讯给定 6: Min(AI1,AI2) 7: MAX(AI1,AI2) 8: 上限数字设定(F2-12) 其他: F连接器	0	-	实时更改
A2-50	0xA232	速度控制方式下转矩上限数字设定 (发电)	0.0%~200.0%	150.0	%	实时更改
A2-56	0xA238	弱磁模式	0: 不弱磁 1: 自动调整模式 2: 计算+自动调整综合模式	1	-	停机更改
A2-57	0xA239	弱磁增益	1~50	5	-	实时更改

参数一览表

参数	通讯地址	参数名称	设定值	默认值	单位	更改方式
A2-60	0xA23C	发电功率限制使能	0: 无效 1: 全程生效 2: 恒速生效 3: 减速生效	0	-	实时更改
A2-61	0xA23D	发电功率上限	0.0%~200.0%	20.0	%	实时更改
A2-62	0xA23E	第2电机控制方式	0: SVC 1: FVC 2: VF	2	-	停机更改
A2-64	0xA240	转矩提升	0.0%~30.0%	3.0	%	实时更改
A2-66	0xA242	VF振荡抑制增益	0~100	40	-	实时更改
A2-67	0xA243	同步机初始位置角检测电流	50~180	80	-	停机更改
A2-68	0xA244	同步机初始位置角检测	0: 每次运行都检测 1: 不检测 2: 上电第一次运行检测	0	-	实时更改
A2-70	0xA246	同步机凸极率调整增益	0.20~3.00	1.00	-	实时更改
A2-71	0xA247	同步机最大转矩电流比控制	0: 不开启 1: 开启	1	-	实时更改
A2-75	0xA24B	Z信号矫正	0: 关闭 1: 开启	1	-	实时更改
A2-80	0xA250	低速载频	0.8kHz-F0-15	2.0	kHz	实时更改
A2-86	0xA256	零伺服使能	0~1	0	-	实时更改
A2-87	0xA257	切换频率	0.00Hz-A2-40	0.30	Hz	实时更改
A2-88	0xA258	零伺服速度环比例增益	1~100	10	-	实时更改
A2-89	0xA259	零伺服速度环积分时间	0.01s~10.00s	0.50	s	实时更改
A2-92	0xA25C	免调谐模式	0: 关闭 1: 上电第一次运行前调谐 2: 运行前调谐	0	-	实时更改
A2-94	0xA25E	初始位置补偿角度	0.0~359.9	0.0	-	实时更改
A3-00	0xA300	VF曲线设定	0: 直线V/F 1: 多点V/F 2: 保留 3: 保留 4: 保留 5: 保留 6: 保留 7: 保留 8: 保留 9: 保留 10: V/F完全分离模式 11: V/F半分离模式	0	-	停机更改
A3-01	0xA301	转矩提升	0.0%~30.0%	3.0	%	实时更改
A3-02	0xA302	转矩提升截止频率	0.00Hz-F0-10	50.00	Hz	停机更改

参数	通讯地址	参数名称	设定值	默认值	单位	更改方式
A3-03	0xA303	多点VF频率点1	0.00Hz~A3-05	0.00	Hz	停机更改
A3-04	0xA304	多点VF电压点1	0.0%~100.0%	0.0	%	停机更改
A3-05	0xA305	多点VF频率点2	A3-03Hz~A3-07	0.00	Hz	停机更改
A3-06	0xA306	多点VF电压点2	0.0%~100.0%	0.0	%	停机更改
A3-07	0xA307	多点VF频率点3	A3-05Hz~A2-04	0.00	Hz	停机更改
A3-08	0xA308	多点VF电压点3	0.0%~100.0%	0.0	%	停机更改
A3-09	0xA309	V/F转差补偿增益	0.0~200.0	0.0	-	实时更改
A3-10	0xA30A	VF过励磁增益	0~200	64	-	实时更改
A3-11	0xA30B	VF振荡抑制增益	0~100	40	-	实时更改
A3-12	0xA30C	VF振荡抑制使能	0: 不使能 1: 使能	1	-	实时更改
A3-13	0xA30D	VF分离的电压源	0: 数字设定 (A3-14) 1: AI1 2: AI2 3: AI3 4: PULSE脉冲设定 (DI5) 5: 多段指令 6: 简易PLC 7: PID 8: 通讯给定 其他: F连接器	0	-	实时更改
A3-14	0xA30E	VF分离的电压数字设定	0V~A2-02	0	V	实时更改
A3-15	0xA30F	VF分离的电压上升时间	0.0s~1000.0s	0.0	s	实时更改
A3-16	0xA310	VF分离的电压下降时间	0.0s~1000.0s	0.0	s	实时更改
A3-17	0xA311	VF分离停机方式选择	0: 频率/电压独立减至0 1: 电压减为0后频率再减 2: 自由停机 (新增)	0	-	实时更改
A3-18	0xA312	过流失速动作电流	50%~200%	150	%	停机更改
A3-19	0xA313	过流失速使能	0: 不使能 1: 使能	1	-	停机更改
A3-20	0xA314	过流失速抑制增益	1~100	20	-	实时更改
A3-21	0xA315	倍速过流失速动作电流补偿系数	50%~200%	100	%	停机更改
A3-22	0xA316	过压失速动作电压	330.0V~800.0V	770.0	V	实时更改
A3-23	0xA317	过压失速使能	0: 不使能 1: 使能	1	-	停机更改
A3-24	0xA318	过压失速抑制频率增益	1~100	30	-	实时更改
A3-25	0xA319	过压失速抑制电压增益	1~100	30	-	实时更改
A3-26	0xA31A	过压失速最大上升频率限制	0Hz~50Hz	5	Hz	停机更改

参数一览表

参数	通讯地址	参数名称	设定值	默认值	单位	更改方式
A3-27	0xA31B	转差补偿滤波时间	0.1s~10.0s	0.5	s	停机更改
A3-28	0xA31C	多点曲线来源选择	0: 三点曲线 1: 多点曲线模块A 2: 多点曲线模块B	0	-	停机更改
A3-33	0xA321	在线转矩补偿增益	80~150	100	-	停机更改
A3-34	0xA322	ImaxKi系数	10%~1000%	100	%	停机更改
A3-35	0xA323	过流抑制点(基准电机额定电流)	80%~300%	200	%	停机更改
A3-36	0xA324	过流抑制弱磁生效频率	100%~500%	100	%	停机更改
A3-37	0xA325	it滤波时间	10ms~1000ms	100	ms	停机更改
A3-38	0xA326	转差补偿模式	0: 关闭 1: 无pg转差补偿 2: 带pg转差补偿	1	-	停机更改
A3-39	0xA327	VdcMaxCtrl允许运行时间	0.0S~100.0S	0.0	S	停机更改
A3-40	0xA328	VF分离电压上限	50.0%~200.0%	100.0	%	停机更改
A3-41	0xA329	VF分离频率RFG时间选择	0: RFG时间强制为零 1: 预设RFG时间	0	-	停机更改
A3-42	0xA32A	VF震荡抑制滤波器截止频率	1.0Hz~50.0Hz	8.0	Hz	实时更改
A3-43	0xA32B	VF震荡抑制生效截止频率	10Hz~3000Hz	200	Hz	实时更改
A3-44	0xA32C	VdcMaxCtrl前馈系数	0%~500%	0	%	实时更改
A3-50	0xA332	PMVVC低速IF使能	0: 不使能低速IF 1: 使能低速IF	1	-	停机更改
A3-51	0xA333	PMVVC低速IF电流	30~250	100	-	停机更改
A3-52	0xA334	PMVVC低速IF切换速度点	2.0%~100.0%	10.0	%	停机更改
A3-53	0xA335	PMVVC振荡抑制增益系数	0~500	100	-	实时更改
A3-54	0xA336	PMVVC滤波时间系数	0~500	100	-	实时更改
A3-55	0xA337	PMVVC节能控制模式	0: 固定直线VF曲线 1: 固定30%无功电流 2: MTPA控制	2	-	停机更改
A4-00	0xA400	控制通道选择	0: 控制通道1 1: 控制通道2	0	-	实时更改

参数	通讯地址	参数名称	设定值	默认值	单位	更改方式
A4-01	0xA401	自定义OFF1来源	0: 无效 3: DI1 4: DI2 5: DI3 6: DI4 7: DI5 8: DI6 9: DI7 10: DI8 11: DI9 12: DI10 13: DI11 14: DI12 15: DI13 16: DI14 17: DI15 18: DI16 其他: B连接器	0	-	实时更改
A4-02	0xA402	自定义OFF2来源1	0: 激活 1: 无效 3: DI1 4: DI2 5: DI3 6: DI4 7: DI5 8: DI6 9: DI7 10: DI8 11: DI9 12: DI10 13: DI11 14: DI12 15: DI13 16: DI14 17: DI15 18: DI16 其他: B连接器	1	-	实时更改
A4-03	0xA403	自定义OFF3来源1	同A4-02	1	-	实时更改

参数一览表

参数	通讯地址	参数名称	设定值	默认值	单位	更改方式
A4-04	0xA404	自定义运行允许来源	0: 不允许运行 1: 允许运行 3: DI1 4: DI2 5: DI3 6: DI4 7: DI5 8: DI6 9: DI7 10: DI8 11: DI9 12: DI10 13: DI11 14: DI12 15: DI13 16: DI14 17: DI15 18: DI16 其他: B连接器	1	-	实时更改
A4-05	0xA405	自定义故障复位来源 1	0: 无效 1: 有效 3: DI1 4: DI2 5: DI3 6: DI4 7: DI5 8: DI6 9: DI7 10: DI8 11: DI9 12: DI10 13: DI11 14: DI12 15: DI13 16: DI14 17: DI15 18: DI16 其他: B连接器	0	-	实时更改
A4-06	0xA406	自定义JOG1来源	同A4-01	0	-	实时更改
A4-07	0xA407	自定义JOG2来源	同A4-01	0	-	实时更改
A4-08	0xA408	自定义速度取反来源	同A4-05	0	-	实时更改

参数	通讯地址	参数名称	设定值	默认值	单位	更改方式
A4-10	0xA40A	OFF2来源2	0: 激活 1: 无效 2: 端子功能输入 3: DI1 4: DI2 5: DI3 6: DI4 7: DI5 8: DI6 9: DI7 10: DI8 11: DI9 12: DI10 13: DI11 14: DI12 15: DI13 16: DI14 17: DI15 18: DI16 其他: B连接器	1	-	实时更改
A4-11	0xA40B	OFF2来源3	同A4-02	1	-	实时更改
A4-12	0xA40C	OFF3来源2	同A4-10	1	-	实时更改
A4-13	0xA40D	OFF3来源3	同A4-02	1	-	实时更改
A4-14	0xA40E	故障复位来源2	同A4-10	0	-	实时更改
A4-15	0xA40F	故障复位来源3	0: 无效 1: 激活 3: DI1 4: DI2 5: DI3 6: DI4 7: DI5 8: DI6 9: DI7 10: DI8 11: DI9 12: DI10 13: DI11 14: DI12 15: DI13 16: DI14 17: DI15 18: DI16 其他: B连接器	0	-	实时更改
A4-16	0xA410	斜坡函数发生器 (RFG)禁止来源	同A4-02	1	-	实时更改
A4-17	0xA411	斜坡函数发生器 (RFG)暂停来源	同A4-10	1	-	实时更改

参数	通讯地址	参数名称	设定值	默认值	单位	更改方式
A4-18	0xA412	斜坡函数发生器 (RFG)给定置0来源	同A4-10	1	-	实时更改
A4-21	0xA415	自定义OFF1来源	同A4-01	0	-	实时更改
A4-22	0xA416	自定义OFF2来源1	同A4-02	1	-	实时更改
A4-23	0xA417	自定义OFF3来源1	同A4-02	1	-	实时更改
A4-24	0xA418	自定义运行允许来源	A4-04	1	-	实时更改
A4-25	0xA419	自定义故障复位来源1	同A4-01	0	-	实时更改
A4-26	0xA41A	自定义JOG1来源	同A4-01	0	-	实时更改
A4-27	0xA41B	自定义JOG2来源	同A4-01	0	-	实时更改
A4-28	0xA41C	自定义速度取反来源	0: 无效 1: 有效 3: DI1 4: DI2 5: DI3 6: DI4 7: DI5 8: DI6 9: DI7 10: DI8 11: DI9 12: DI10 13: DI11 14: DI12 15: DI13 16: DI14 17: DI15 18: DI16 其他: B连接器	0	-	实时更改
A4-30	0xA41E	OFF2来源2	同A4-10	1	-	实时更改
A4-31	0xA41F	OFF2来源3	同A4-02	1	-	实时更改
A4-32	0xA420	OFF3来源2	同A4-10	1	-	实时更改
A4-33	0xA421	OFF3来源3	同A4-02	1	-	实时更改
A4-34	0xA422	故障复位来源2	同A4-10	0	-	实时更改
A4-35	0xA423	故障复位来源3	A4-15	0	-	实时更改
A4-36	0xA424	斜坡函数发生器 (RFG)禁止来源	同A4-02	1	-	实时更改
A4-37	0xA425	斜坡函数发生器 (RFG)暂停来源	同A4-10	1	-	实时更改
A4-38	0xA426	斜坡函数发生器 (RFG)给定置0来源	同A4-10	1	-	实时更改
A4-41	0xA429	端子启停模块AB选择	0: 模块A 1: 模块B	0	-	实时更改

参数	通讯地址	参数名称	设定值	默认值	单位	更改方式
A4-43	0xA42B	端子启停模块A输入1	0: 无效 2: 端子功能输入 3: DI1 4: DI2 5: DI3 6: DI4 7: DI5 8: DI6 9: DI7 10: DI8 11: DI9 12: DI10 13: DI11 14: DI12 15: DI13 16: DI14 17: DI15 18: DI16 其他: B连接器	2	-	实时更改
A4-44	0xA42C	端子启停命令A输入2	A4-43	2	-	实时更改
A4-45	0xA42D	端子启停命令A输入3	A4-43	2	-	实时更改
A4-46	0xA42E	端子启停模块A运行允许来源	0: 无效 1: 有效 2: 端子功能输入 3: DI1 4: DI2 5: DI3 6: DI4 7: DI5 8: DI6 9: DI7 10: DI8 11: DI9 12: DI10 13: DI11 14: DI12 15: DI13 16: DI14 17: DI15 18: DI16 其他: B连接器	1	-	实时更改
A4-47	0xA42F	端子启停模块A故障复位来源	A4-46	0	-	实时更改
A4-48	0xA430	端子启停模块AJOG1来源	A4-43	2	-	实时更改
A4-49	0xA431	端子启停模块AJOG2来源	A4-43	2	-	实时更改

参数一览表

参数	通讯地址	参数名称	设定值	默认值	单位	更改方式
A4-50	0xA432	端子启停模块B模式	0: 两线式1 1: 两线式2 2: 三线式1 3: 三线式2	0	-	实时更改
A4-51	0xA433	端子启停模块B输入1	A4-43	2	-	实时更改
A4-52	0xA434	端子启停命令B输入2	A4-43	2	-	实时更改
A4-53	0xA435	端子启停命令B输入3	A4-43	2	-	实时更改
A4-54	0xA436	端子启停模块B运行允许来源	A4-46	1	-	实时更改
A4-55	0xA437	端子启停模块B故障复位来源	A4-46	2	-	实时更改
A4-56	0xA438	端子启停模块BJOG1来源	A4-43	2	-	实时更改
A4-57	0xA439	端子启停模块BJOG2来源	A4-43	2	-	实时更改
A4-58	0xA43A	预留	0~65535	0	-	实时更改
A4-59	0xA43B	预留	0~65535	0	-	实时更改
A4-60	0xA43C	预留	0~65535	0	-	实时更改
A4-61	0xA43D	速度控制附加速度来源	0: 0 1: AI1 2: AI2 3: AI3 4: PULSE脉冲设定 5: 通信给定 6: 多段速指令 7: 电动电位器 8: PID 其他: F连接器	0	-	实时更改
A4-62	0xA43E	点动1速度来源选择	0: 数字设定 1: AI1 2: AI2 3: AI3 4: PULSE脉冲设定 5: 通信给定 6: 多段速指令 7: 电动电位器 8: PID 其他: F连接器	0	-	实时更改
A4-65	0xA441	斜坡圆弧方式选择	0: 不持续平滑 1: 持续平滑	0	-	实时更改
A4-66	0xA442	点动斜坡来源选择	0: 正常运行斜坡时间 1: 点动斜坡时间	1	-	实时更改
A4-67	0xA443	加速起始圆弧比例	0.0%~100.0%	30.0	%	停机更改
A4-68	0xA444	加速结束圆弧比例	0.0%~100.0%	30.0	%	停机更改
A4-69	0xA445	减速起始圆弧比例	0.0%~100.0%	30.0	%	停机更改
A4-70	0xA446	减速结束圆弧比例	0.0%~100.0%	30.0	%	停机更改

参数	通讯地址	参数名称	设定值	默认值	单位	更改方式
A4-71	0xA447	斜坡输出强制使能	0: 禁止 1: 使能 3: DI1 4: DI2 5: DI3 6: DI4 7: DI5 8: DI6 9: DI7 10: DI8 11: DI9 12: DI10 13: DI11 14: DI12 15: DI13 16: DI14 17: DI15 18: DI16 其他: B连接器	0	-	实时更改
A4-72	0xA448	斜坡输出强制值设定	0: 100% 1: AI1 2: AI2 3: AI3 4: PULSE脉冲设定 5: 通信给定 6: 多段速指令 7: 电动电位器 8: PID 其他: F连接器	0	-	实时更改
A4-73	0xA449	斜坡输入变坡使能	同A4-71	0	-	实时更改
A4-74	0xA44A	斜坡输入更新间隔	2ms~1000ms	50	ms	实时更改
A4-75	0xA44B	斜坡跟踪使能	0: 禁止 1: 使能	0	-	实时更改
A4-76	0xA44C	斜坡跟踪误差设定	0.0%~100.0%	10.0	%	实时更改
A4-77	0xA44D	转矩控制频率加速时间	0.0s~6500.0s	0.0	s	实时更改
A4-78	0xA44E	转矩控制频率减速时间	0.0s~6500.0s	0.0	s	实时更改
A4-79	0xA44F	转矩控制强制使用第四组时间	0~1	1	-	实时更改
A4-80	0xA450	限制转速运行模式	0: 限制最大运行转速 1: 指定安全转速运行	1	-	实时更改
A4-81	0xA451	限制运行正向极限转速	0.0%~100.0%	100.0	%	实时更改
A4-82	0xA452	限制运行负向极限转速	0.0%~100.0%	100.0	%	实时更改

参数一览表

参数	通讯地址	参数名称	设定值	默认值	单位	更改方式
A4-83	0xA453	限制运行最大电动功率	0.0%~400.0%	50.0	%	实时更改
A4-84	0xA454	限制运行最大回馈功率	0.0%~400.0%	50.0	%	实时更改
A4-85	0xA455	限制运行正向极限转矩	0.0%~400.0%	50.0	%	实时更改
A4-86	0xA456	限制运行负向极限转矩	0.0%~400.0%	50.0	%	实时更改
A4-87	0xA457	限制运行最大允许电流	0.0%~400.0%	90.0	%	实时更改
A5-00	0xA500	DPWM切换上限频率	5.00Hz~F0-10Hz	15.00	Hz	实时更改
A5-01	0xA501	PWM调制方式	0: 异步调制 1: 同步调制	0	-	实时更改
A5-02	0xA502	死区补偿模式选择	0: 不补偿 1: 补偿模式1	1	-	实时更改
A5-03	0xA503	随机PWM深度	0~10	0	-	实时更改
A5-04	0xA504	逐波限流保护	0: 不使能 1: 使能	0	-	实时更改
A5-05	0xA505	电压过调制系数	100%~110%	105	%	实时更改
A5-06	0xA506	欠压点设置	140.0V~420.0V	350.0	V	实时更改
A5-08	0xA508	低速载频上限	0.0kHz~8.0kHz	0.0	kHz	实时更改
A5-09	0xA509	过压点设置	330.0V~820.0V	820.0	V	实时更改
A5-10	0xA50A	节能控制	0: 无效 1: 有效	0	-	实时更改
A6-00	0xA600	AI曲线4最小输入	-10V~A6-02V	0.00	V	实时更改
A6-01	0xA601	AI曲线4最小输入对应设定	-100%~100.0%	0.0	%	实时更改
A6-02	0xA602	AI曲线4拐点1输入	A6-00V~A6-04V	3.00	V	实时更改
A6-03	0xA603	AI曲线4拐点1输入对应设定	-100%~100.0%	30.0	%	实时更改
A6-04	0xA604	AI曲线4拐点2输入	A6-02V~A6-06V	6.00	V	实时更改
A6-05	0xA605	AI曲线4拐点2输入对应设定	-100%~100.0%	60.0	%	实时更改
A6-06	0xA606	AI曲线4最大输入	A6-04V~10.00V	10.00	V	实时更改
A6-07	0xA607	AI曲线4最大输入对应设定	-100%~100.0%	100.0	%	实时更改
A6-08	0xA608	AI曲线5最小输入	-10V~A6-10	-10	V	实时更改
A6-09	0xA609	AI曲线5最小输入对应设定	-100%~100.0%	-100	%	实时更改
A6-10	0xA60A	AI曲线5拐点1输入	A6-08~A6-12	-3	V	实时更改
A6-11	0xA60B	AI曲线5拐点1输入对应设定	-100%~100.0%	-30	%	实时更改
A6-12	0xA60C	AI曲线5拐点2输入	A6-10~A6-14	3.00	V	实时更改
A6-13	0xA60D	AI曲线5拐点2输入对应设定	-100%~100.0%	30.0	%	实时更改

参数	通讯地址	参数名称	设定值	默认值	单位	更改方式
A6-14	0xA60E	AI曲线5最大输入	A6-12~10.00	10.00	V	实时更改
A6-15	0xA60F	AI曲线5最大输入对应设定	-100%~100.0%	100.0	%	实时更改
A6-24	0xA618	AI1设定跳跃点	-100%~100.0%	0.0	%	实时更改
A6-25	0xA619	AI1设定跳跃幅度	0.0%~100.0%	0.1	%	实时更改
A6-26	0xA61A	AI2设定跳跃点	-100%~100.0%	0.0	%	实时更改
A6-27	0xA61B	AI2设定跳跃幅度	0.0%~100.0%	0.1	%	实时更改
A6-28	0xA61C	AI3设定跳跃点	-100%~100.0%	0.0	%	实时更改
A6-29	0xA61D	AI3设定跳跃幅度	0.0%~100.0%	0.1	%	实时更改
A6-30	0xA61E	AI自动调整曲线	个位：选点(用于设置) 0：关闭 1：选第一点 2：选第二点 3：选第三点 4：选第四点 十位：选AI通道(用于设置) 0：关闭 1：选择AI1 2：选择AI2 3：选择AI3 百位：使能控制(用于设置) 0：禁止 1：使能 千位：X点曲线(用于显示) 0：没选使能，或没选通道 2：两点曲线 4：四点曲线 万位：保留	0	-	实时更改
A6-31	0xA61F	AI1输入使能	0：禁止 1：使能 其他：B连接器	1	-	实时更改
A6-32	0xA620	AI2输入使能	0：禁止 1：使能 其他：B连接器	1	-	实时更改
A6-33	0xA621	AI3输入使能	0：禁止 1：使能 其他：B连接器	1	-	实时更改

参数	通讯地址	参数名称	设定值	默认值	单位	更改方式
A6-34	0xA622	AI极性选择	个位：AI1选择 0：正常 1：绝对值 2：取反 3：绝对值取反 十位：AI2选择 0：正常 1：绝对值 2：取反 3：绝对值取反 百位：AI3选择 0：正常 1：绝对值 2：取反 3：绝对值取反	0	-	实时更改
A6-35	0xA623	AI硬件来源选择	个位：AI1来源 0：硬件采样 1：强制设定值 十位：AI2来源 0：硬件采样 1：强制设定值 百位：AI3来源 0：硬件采样 1：强制设定值	0	-	停机更改
A6-36	0xA624	AI1强制设定值	-10V~10.00V	0.00	V	实时更改
A6-37	0xA625	AI2强制设定值	-10V~10.00V	0.00	V	实时更改
A6-38	0xA626	AI3强制设定值	-10V~10.00V	0.00	V	实时更改
A6-39	0xA627	AI做di高电平	5.5V~9.0V	7.0	V	实时更改
A6-40	0xA628	AI做di低电平	1.0V~4.5V	3.0	V	实时更改
A6-41	0xA629	AI1增益	-10~10.00	1.00	-	实时更改
A6-42	0xA62A	AI1偏移	-10V~10.00V	0.00	V	实时更改
A6-43	0xA62B	AI1去噪阈值	0.0%~100.0%	0.5	%	实时更改
A6-44	0xA62C	AI1死区宽度	0.0%~100.0%	0.5	%	实时更改
A6-45	0xA62D	AI1输入保护上限	A6-46~10.00V	8.00	V	实时更改
A6-46	0xA62E	AI1输入保护下限	0.00V~A6-45	2.00	V	实时更改
A6-47	0xA62F	AI2增益	-10~10.00	1.00	-	实时更改
A6-48	0xA630	AI2偏移	-10V~10.00V	0.00	V	实时更改
A6-49	0xA631	AI2去噪阈值	0.0%~100.0%	0.5	%	实时更改
A6-50	0xA632	AI2死区宽度	0.0%~100.0%	0.5	%	实时更改
A6-51	0xA633	AI2输入保护上限	A6-52~10.00V	8.00	V	实时更改
A6-52	0xA634	AI2输入保护下限	0.00V~A6-51	2.00	V	实时更改
A6-53	0xA635	AI3增益	-10~10.00	1.00	-	实时更改
A6-54	0xA636	AI3偏移	-10V~10.00V	0.00	V	实时更改
A6-55	0xA637	AI3去噪阈值	0.0%~100.0%	0.5	%	实时更改
A6-56	0xA638	AI3死区宽度	0.0%~100.0%	0.5	%	实时更改
A6-57	0xA639	AI3输入保护上限	A6-58~10.00V	8.00	V	实时更改

参数	通讯地址	参数名称	设定值	默认值	单位	更改方式
A6-58	0xA63A	AI3输入保护下限	0.00V~A6-57	2.00	V	实时更改
A6-59	0xA63B	AI输入保护时间	0.00s~1.00s	0.01	s	实时更改
A8-00	0xA800	主从控制功能选择	0: 无效 1: 有效	0	-	实时更改
A8-01	0xA801	主从选择	0: 主机 1: 从机	0	-	实时更改
A8-02	0xA802	从机跟随主机命令	个位: 从机命令跟随 0: 从机不跟随主机运行命令运行 1: 从机跟随主机运行命令运行 十位: 从机故障信息传输 0: 从机故障信息不传输 1: 从机故障信息传输 百位: 主机显示从机掉线 0: 从机掉线主机不报故障 1: 从机掉线主机报故障 (ERR-16)	11	-	停机更改
A8-03	0xA803	从机接收数据作用选择	0: 运行频率 1: 目标频率	0	-	实时更改
A8-04	0xA804	接收数据零偏	-100%~100.00%	0.00	%	实时更改
A8-05	0xA805	接收数据增益	-10%~100.00%	1.00	%	实时更改
A8-06	0xA806	主从通讯心跳时间	0.0s~10.0s	1.0	s	实时更改
A8-07	0xA807	点对点主机数据发送周期	0.001s~10.000s	0.001	s	实时更改
A8-08	0xA808	频率接收数据零偏	-10000~10000	0	-	实时更改
A8-09	0xA809	频率接收数据增益	-1000~1000	100	-	实时更改
A8-10	0xA80A	从机频率正向最大偏差	0~10000	1000	-	实时更改
A8-11	0xA80B	从机频率反向最大偏差	0.20Hz~10.00Hz	0.50	Hz	实时更改
A9-00	0xA900	并联电机数目	1~200	1	-	停机更改

参数	通讯地址	参数名称	设定值	默认值	单位	更改方式
A9-01	0xA901	电机信息命令字	BIT00: 互感曲线使能 0: 不使能 1: 使能 BIT01: DQ电感曲线使能 0: 不使能 1: 使能 BIT02: 转子电阻在线辨识 0: 不使能 1: 使能 BIT03: 转子电阻在线辨识方法 0: 幅值 1: 相位 BIT04: 电机热模型使能 0: 不使能 1: 使能 BIT05: 电机热模型温度来源 0: 估测温度 1: 传感器检测 BIT06: 异步机转矩系数计算方式 0: 转矩公式 1: 电流分配 BIT07: 同步机转矩系数计算方式 0: 转矩公式 1: 额定匹配 BIT08: 零速摩擦转矩计算方式 0: 线性递减为零 1: 保持最小速度转矩 BIT09: 根据铭牌参数计算模型参数使能 0: 不使能 1: 使能 BIT10: 铭牌参数计算模型参数确认键 0: 默认 1: 确认	0x3	-	停机更改
A9-02	0xA902	电机极对数设置	0~64	0	-	停机更改
A9-03	0xA903	电机功率因数	0.600~1.000	0.860	-	停机更改
A9-05	0xA905	扩展卡选择	1: 扩展卡1 2: 扩展卡2	1	-	停机更改
A9-06	0xA906	ABZ低速测速模式	0: 保持 1: 衰减 2: 优化方案	2	-	停机更改
A9-07	0xA907	编码器测速滤波时间常数	0.000s~10.000s	0.004	s	实时更改
A9-08	0xA908	编码器断线软件检测系数	0.000~8.000	1.000	-	实时更改

参数	通讯地址	参数名称	设定值	默认值	单位	更改方式
A9-09	0xA909	编码器控制字	BIT00: 测速使能 0: 不使能 1: 使能 BIT01: 软件断线检测使能 0: 不使能 1: 使能 BIT02: 毛刺剔除使能 0: 不使能 1: 使能 BIT03: ABZ测速模式选择 0: 四倍频 1: 单脉冲	0	-	停机更改
A9-10	0xA90A	测速异常次数阈值	1~100	10	-	停机更改
A9-11	0xA90B	电机齿轮比分子	1~65535	1	-	停机更改
A9-12	0xA90C	电机齿轮比分母	1~65535	1	-	停机更改
A9-13	0xA90D	编码器外部输入来源	0: 0 1: AI1 2: AI2 3: AI3 4: PULSE脉冲设定 5: 通信给定 6: 多段速指令 7: 电动电位器 8: PID 其他: F连接器	0	-	停机更改
A9-15	0xA90F	定子漏感	0.00mH~65.535mH	6.540	mH	停机更改
A9-16	0xA910	机电时间常数	1ms~65535ms	100	ms	不可更改
A9-17	0xA911	惯量比	0.0%~6553.5%	120.0	%	停机更改
A9-18	0xA912	摩擦转矩	0.0%~6553.5%	2.0	%	停机更改
A9-19	0xA913	互感曲线励磁电流系数1 (额定内)	5.0%~100.0%	50.0	%	停机更改
A9-20	0xA914	互感曲线励磁电流系数2 (额定内)	5.0%~100.0%	75.0	%	停机更改
A9-21	0xA915	互感曲线励磁电流系数3	100.0%~800.0%	150.0	%	停机更改
A9-22	0xA916	互感曲线励磁电流系数4	100.0%~800.0%	210.0	%	停机更改
A9-23	0xA917	互感曲线磁通系数1 (额定内)	10.0%~100.0%	50.0	%	停机更改
A9-24	0xA918	互感曲线磁通系数2 (额定内)	10.0%~100.0%	85.0	%	停机更改
A9-25	0xA919	互感曲线磁通系数3	100.0%~300.0%	115.0	%	停机更改
A9-26	0xA91A	互感曲线磁通系数4	100.0%~300.0%	125.0	%	停机更改
A9-27	0xA91B	摩擦曲线速度点1	0rpm~30000rpm	15	rpm	停机更改
A9-28	0xA91C	摩擦曲线速度点2	0rpm~30000rpm	30	rpm	停机更改
A9-29	0xA91D	摩擦曲线速度点3	0rpm~30000rpm	60	rpm	停机更改

参数一览表

参数	通讯地址	参数名称	设定值	默认值	单位	更改方式
A9-30	0xA91E	摩擦曲线速度点4	0rpm~30000rpm	120	rpm	停机更改
A9-31	0xA91F	摩擦曲线速度点5	0rpm~30000rpm	150	rpm	停机更改
A9-32	0xA920	摩擦曲线速度点6	0rpm~30000rpm	300	rpm	停机更改
A9-33	0xA921	摩擦曲线速度点7	0rpm~30000rpm	600	rpm	停机更改
A9-34	0xA922	摩擦曲线速度点8	0rpm~30000rpm	1200	rpm	停机更改
A9-35	0xA923	摩擦曲线速度点9	0rpm~30000rpm	1500	rpm	停机更改
A9-36	0xA924	摩擦曲线速度点10	0rpm~30000rpm	3000	rpm	停机更改
A9-37	0xA925	摩擦曲线转矩点1	-320Nm~320.00Nm	0.00	Nm	停机更改
A9-38	0xA926	摩擦曲线转矩点2	-320Nm~320.00Nm	0.00	Nm	停机更改
A9-39	0xA927	摩擦曲线转矩点3	-320Nm~320.00Nm	0.00	Nm	停机更改
A9-40	0xA928	摩擦曲线转矩点4	-320Nm~320.00Nm	0.00	Nm	停机更改
A9-41	0xA929	摩擦曲线转矩点5	-320Nm~320.00Nm	0.00	Nm	停机更改
A9-42	0xA92A	摩擦曲线转矩点6	-320Nm~320.00Nm	0.00	Nm	停机更改
A9-43	0xA92B	摩擦曲线转矩点7	-320Nm~320.00Nm	0.00	Nm	停机更改
A9-44	0xA92C	摩擦曲线转矩点8	-320Nm~320.00Nm	0.00	Nm	停机更改
A9-45	0xA92D	摩擦曲线转矩点9	-320Nm~320.00Nm	0.00	Nm	停机更改
A9-46	0xA92E	摩擦曲线转矩点10	-320Nm~320.00Nm	0.00	Nm	停机更改
A9-47	0xA92F	DQ轴电感曲线电流系数起点	-800%~800.0%	-200	%	停机更改
A9-48	0xA930	DQ轴电感曲线电流系数终点	-800%~800.0%	200.0	%	停机更改
A9-49	0xA931	DQ轴电感曲线D轴电感1	0.0%~6553.5%	100.0	%	停机更改
A9-50	0xA932	DQ轴电感曲线D轴电感2	0.0%~6553.5%	100.0	%	停机更改
A9-51	0xA933	DQ轴电感曲线D轴电感3	0.0%~6553.5%	100.0	%	停机更改
A9-52	0xA934	DQ轴电感曲线D轴电感4	0.0%~6553.5%	100.0	%	停机更改
A9-53	0xA935	DQ轴电感曲线D轴电感5	0.0%~6553.5%	100.0	%	停机更改
A9-54	0xA936	DQ轴电感曲线D轴电感6	0.0%~6553.5%	100.0	%	停机更改
A9-55	0xA937	DQ轴电感曲线D轴电感7	0.0%~6553.5%	100.0	%	停机更改
A9-56	0xA938	DQ轴电感曲线D轴电感8	0.0%~6553.5%	100.0	%	停机更改
A9-57	0xA939	DQ轴电感曲线D轴电感9	0.0%~6553.5%	100.0	%	停机更改
A9-58	0xA93A	DQ轴电感曲线D轴电感10	0.0%~6553.5%	100.0	%	停机更改
A9-59	0xA93B	DQ轴电感曲线D轴电感11	0.0%~6553.5%	100.0	%	停机更改

参数	通讯地址	参数名称	设定值	默认值	单位	更改方式
A9-60	0xA93C	DQ轴电感曲线D轴电 感12	0.0%~6553.5%	100.0	%	停机更改
A9-61	0xA93D	DQ轴电感曲线Q轴电 感1	0.0%~6553.5%	100.0	%	停机更改
A9-62	0xA93E	DQ轴电感曲线Q轴电 感2	0.0%~6553.5%	100.0	%	停机更改
A9-63	0xA93F	DQ轴电感曲线Q轴电 感3	0.0%~6553.5%	100.0	%	停机更改
A9-64	0xA940	DQ轴电感曲线Q轴电 感4	0.0%~6553.5%	100.0	%	停机更改
A9-65	0xA941	DQ轴电感曲线Q轴电 感5	0.0%~6553.5%	100.0	%	停机更改
A9-66	0xA942	DQ轴电感曲线Q轴电 感6	0.0%~6553.5%	100.0	%	停机更改
A9-67	0xA943	DQ轴电感曲线Q轴电 感7	0.0%~6553.5%	100.0	%	停机更改
A9-68	0xA944	DQ轴电感曲线Q轴电 感8	0.0%~6553.5%	100.0	%	停机更改
A9-69	0xA945	DQ轴电感曲线Q轴电 感9	0.0%~6553.5%	100.0	%	停机更改
A9-70	0xA946	DQ轴电感曲线Q轴电 感10	0.0%~6553.5%	100.0	%	停机更改
A9-71	0xA947	DQ轴电感曲线Q轴电 感11	0.0%~6553.5%	100.0	%	停机更改
A9-72	0xA948	DQ轴电感曲线Q轴电 感12	0.0%~6553.5%	100.0	%	停机更改
AA-00	0xAA00	启动前参数辨识配置	BIT00: 同步机启动磁极位置辨识 0: 不使能 1: 使能 BIT01: 启动快速辨识定子电阻 0: 不使能 1: 使能 BIT02-BIT03: 高频注入磁极位置辨识 0: 不使能 1: 使能 2: 自适应 BIT04: 启动IGBT直通自检 0: 不使能 1: 使能 BIT05: 启动对地短路自检 (保留) 0: 不使能 1: 使能 BIT06: 启动缺相自检 (保留) 0: 不使能 1: 使能	1	-	停机更改
AA-01	0xAA01	调速方向	0~1	1	-	停机更改

参数一览表

参数	通讯地址	参数名称	设定值	默认值	单位	更改方式
AA-02	0xAA02	同步机反电动势辨识 震荡抑制增益	0.0~30.0	3.2	-	停机更改
AA-03	0xAA03	旋转辨识目标速度	30.0%~100.0%	70.0	%	停机更改
AA-04	0xAA04	转动惯量辨识目标速度1	10.0%~AA-05	40.0	%	停机更改
AA-05	0xAA05	转动惯量辨识目标速度2	AA-04~100.0%	60.0	%	停机更改
AA-06	0xAA06	互感饱和和曲线辨识避免过流	0~1	1	-	停机更改
AA-07	0xAA07	调谐项目配置	BIT00: 速度环参数自适应使能 0: 不使能 1: 使能 BIT01: 电流环参数自适应使能 0: 不使能 1: 使能 BIT02: 驱动器非线性辨识使能 0: 不使能 1: 使能 BIT03: 相间偏差系数辨识使能 0: 不使能 1: 使能 BIT04: 同步机初始磁极位置辨识使能 0: 不使能 1: 使能 BIT05: 同步机DQ轴电感模型辨识使能 0: 不使能 1: 使能 BIT06: 系统转动惯量辨识使能 0: 不使能 1: 使能 BIT07: 高频注入磁极位置辨识使能 0: 不使能 1: 使能	117	-	停机更改
AA-08	0xAA08	OFF3停机方式	0: 快速停机 1: 最大能力停机	0	-	停机更改
AA-09	0xAA09	运行允许停机方式	0: OFF1停机 1: OFF2停机 2: OFF3停机	1	-	停机更改
AA-10	0xAA0A	转矩控制停机方式	0: 强制自由停机 1: 切换为速度模式停机 2: 保持转矩模式到零速再封锁	1	-	停机更改
AA-12	0xAA0C	比例增益调整系数	0.1~2.0	1.0	-	实时更改
AA-13	0xAA0D	积分增益调整系数	0.1~2.0	1.0	-	实时更改
AA-14	0xAA0E	零速阈值	0.1%~200.0%	2.0	%	实时更改
AA-15	0xAA0F	零速停机延迟时间	0.00s~10.00s	0.10	s	停机更改

参数	通讯地址	参数名称	设定值	默认值	单位	更改方式
AA-16	0xAA10	设定通道执行间隔数，基准为中环时序，为0则不执行	0~20	4	-	停机更改
AA-17	0xAA11	同步机转速跟踪试探电流	5.0%~50.0%	10.0	%	停机更改
AA-18	0xAA12	同步机转速跟踪最低频率	0.0Hz~100.0Hz	0.0	Hz	停机更改
AA-19	0xAA13	同步机转速跟踪角度补偿	0~360	0	-	停机更改
AA-20	0xAA14	同步机启动前参数辨识	0~1	0	-	实时更改
AA-21	0xAA15	当前电机角度	0~65535	0	-	不可更改
AA-22	0xAA16	正向转矩限幅1设定	0.0~400.0	150.0	-	实时更改
AA-23	0xAA17	负向转矩限幅1设定	0.0~400.0	150.0	-	实时更改
AA-24	0xAA18	正向转矩限幅2来源	0: 400% 其他: F连接器	0	-	实时更改
AA-25	0xAA19	负向转矩限幅2来源	0: -400% 其他: F连接器	0	-	实时更改
AA-26	0xAA1A	斜坡(FRG)选择bit0	0: 0 1: 1 2: 端子功能输入 3: DI1 4: DI2 5: DI3 6: DI4 7: DI5 8: DI6 9: DI7 10: DI8 11: DI9 12: DI10 13: DI11 14: DI12 15: DI13 16: DI14 17: DI15 18: DI16 其他: B连接器	0	-	实时更改
AA-27	0xAA1B	斜坡(FRG)选择bit1	同AA-26	0	-	实时更改

参数一览表

参数	通讯地址	参数名称	设定值	默认值	单位	更改方式
AA-30	0xAA1E	电机保护设定	BIT00: 是否进行电机过载判断 (保留) BIT01: 启用电机过热检测 (保留) BIT02: PG故障检测 (保留) BIT03: 电流控制错误检测 BIT04: 电机失步错误检测 BIT05: 电机堵转检测 BIT06: 同步机退磁保护 BIT07: SVC转速开环堵转保护 BIT08: 保留 BIT09: 参数设置错误	537	-	实时更改
AA-31	0xAA1F	堵转故障时间	0.0S~65.0S	2.0	S	实时更改
AA-32	0xAA20	堵转故障频率	0.0%~600.0%	6.0	%	实时更改
AA-33	0xAA21	失步故障检测时间	0.0S~10.0S	0.5	S	实时更改
AA-34	0xAA22	失步检测阈值	0.0%~100.0%	30.0	%	实时更改
AA-35	0xAA23	电流控制异常检测时间	0.00S~1.00S	0.05	S	实时更改
AA-36	0xAA24	电流控制异常检测阈值	0.0%~200.0%	25.0	%	实时更改
AA-37	0xAA25	同步机过流阈值	0.0%~500.0%	300.0	%	实时更改
AA-39	0xAA27	速度偏差检测使能	0~1	1	-	实时更改
AA-40	0xAA28	异步机FVC模型切换频率	0%~1000%	20	%	停机更改
AA-41	0xAA29	异步机FVC模型切换滞环频率	10%~50%	20	%	停机更改
AA-42	0xAA2A	异步机FVC观测器滤波时间	5ms~100ms	15	ms	停机更改
AA-43	0xAA2B	异步机FVC电流模型模式	0~1	0	-	停机更改
AA-44	0xAA2C	异步机FVC预励磁输出观测角度模式	0~1	0	-	停机更改
AA-45	0xAA2D	异步机SVC模型切换频率	10%~20%	15	%	停机更改
AA-46	0xAA2E	异步机SVC观测器滤波时间	5ms~50ms	10	ms	实时更改
AA-47	0xAA2F	异步机SVC观测器增益1	10%~500%	100	%	实时更改
AA-48	0xAA30	异步机SVC观测器增益2	10%~100%	20	%	实时更改
AA-49	0xAA31	异步机SVC观测器模式	0~3	0	-	停机更改
AA-50	0xAA32	异步机SVC预励磁模式	0~1	0	-	停机更改
AA-51	0xAA33	异步机SVC转速跟踪模式	0~1	0	-	停机更改

参数	通讯地址	参数名称	设定值	默认值	单位	更改方式
AA-54	0xAA36	同步机电机1模型控制	BIT00: 低速处理 BIT01: 低速处理1 BIT02: 电阻在线辨识使能 BIT03: 反电势在线辨识使能 BIT04: KS	5	-	实时更改
AA-55	0xAA37	同步机模型K1	10~3000	200	-	实时更改
AA-56	0xAA38	同步机模型K1Max	100~6000	3000	-	实时更改
AA-57	0xAA39	同步机模型KsMin	0.0~4.0	0.3	-	实时更改
AA-58	0xAA3A	同步机模型Kspeed	50~2000	400	-	实时更改
AA-59	0xAA3B	同步机频率滤波时间常数	2ms~100ms	10	ms	实时更改
AA-60	0xAA3C	同步机Rs在线辨识频率上限	1.0%~20.0%	3.5	%	实时更改
AA-61	0xAA3D	同步机模型Kr	0~50	10	-	实时更改
AA-62	0xAA3E	同步机模型Kr1	0~50	5	-	实时更改
AA-63	0xAA3F	同步机低速d轴注入电流	0%~100%	20	%	实时更改
AA-64	0xAA40	同步机模型LowFreqTime1	0~500	50	-	实时更改
AA-67	0xAA43	反电动势在线辨识频率下限	10%~100%	25	%	实时更改
AA-68	0xAA44	同步机模型LowFreq	0.0%~2.0%	0.3	%	实时更改
AA-69	0xAA45	同步机模型LowFreqTime	0~100	10	-	实时更改
AA-70	0xAA46	磁极辨识电流百分比	50%~200%	100	%	实时更改
AA-71	0xAA47	高频响应电流百分比	0%~100%	25	%	实时更改
AA-72	0xAA48	HFI和SVC切换频率百分比	0%~30%	10	%	实时更改
AA-73	0xAA49	观测器参数	10~200	100	-	实时更改
AA-74	0xAA4A	速度滤波截止频率	1Hz~200Hz	10	Hz	实时更改
AA-75	0xAA4B	NS辨识时的载波频率	2.00Hz~16.00Hz	8.00	Hz	实时更改
AA-76	0xAA4C	自动计算NS辨识电压使能	0~1	1	-	实时更改
AA-77	0xAA4D	手动设置时的NS辨识电压百分比	0%~100%	10	%	实时更改
AA-78	0xAA4E	高频注入阶段一持续时间	50ms~500ms	150	ms	实时更改

参数	通讯地址	参数名称	设定值	默认值	单位	更改方式
AA-80	0xAA50	速度环命令字	BIT00: 速度环使能 0: 不使能 1: 使能 BIT01: 积分方式选择 0: 传统积分 1: 位置式积分 BIT02: 加速转矩使能 0: 不使能 1: 使能 BIT03-BIT04: 加速度源选择 0: 功能传递转矩 1: 自动计算 2: 功能传递加速度 BIT05: 抗负载扰动使能 0: 不使能 1: 使能	11	-	实时更改
AA-81	0xAA51	堵转时快速退积分系数	0.0%~100.0%	0.0	%	实时更改
AA-82	0xAA52	积分转矩数字设定值	-100%~100.0%	0.0	%	实时更改
AA-83	0xAA53	转速控制器频率窗大小	0.00Hz~10.00Hz	0.00	Hz	停机更改
AA-84	0xAA54	设定力矩电流滤波时间	0.0ms~100.0ms	0.0	ms	停机更改
AA-85	0xAA55	加速转矩	0: 无效 1: AI1 2: AI2 3: AI3 4: PULSE脉冲设定 5: 通信给定 6: 多段速指令 7: 电动电位器 8: PID 其他: F连接器	0	-	实时更改
AA-87	0xAA57	参考模型带宽	0.00Hz~300.00Hz	0.00	Hz	实时更改
AA-88	0xAA58	转矩前馈系数	0.0%~1000.0%	100.0	%	实时更改
AA-89	0xAA59	矢量控制设定频率滤波时间	0.0ms~100.0ms	0.0	ms	停机更改
AA-90	0xAA5A	矢量控制反馈频率滤波时间	0.0ms~100.0ms	0.0	ms	停机更改
AA-91	0xAA5B	负载观测带宽	0.00Hz~300.00Hz	0.00	Hz	实时更改
AA-92	0xAA5C	负载观测系数	0.0%~1000.0%	100.0	%	实时更改
AA-93	0xAA5D	伪积分系数	0.000~10.000	1.000	-	实时更改
AA-94	0xAA5E	转矩系数使能	0: 不使能 1: 使能	0	-	实时更改
AA-96	0xAA60	陷波滤波器1中心频率	0.0~4000.0	4000.0	-	实时更改

参数	通讯地址	参数名称	设定值	默认值	单位	更改方式
AA-97	0xAA61	陷波滤波器2中心频率	0.0~4000.0	4000.0	-	实时更改
AA-98	0xAA62	积分设定控制字	0: 无效 1: 置位 其他: B连接器	0	-	实时更改
AA-99	0xAA63	积分设定来源	0: 数字设定 1: AI1 2: AI2 3: AI3 4: PULSE脉冲设定 5: 通信给定 6: 多段速指令 7: 电动电位器 8: PID 其他: F连接器	0	-	实时更改
AB-00	0xAB00	外部传递加速度	0: 无效 1: AI1 2: AI2 3: AI3 4: PULSE脉冲设定 5: 通信给定 6: 多段速指令 7: 电动电位器 8: PID 其他: F连接器	0	-	实时更改
AB-03	0xAB03	颠覆转矩限制系数	0.0%~400.0%	100.0	%	实时更改
AB-04	0xAB04	电动载功率限幅系数	0.0%~400.0%	400.0	%	实时更改
AB-05	0xAB05	发电载功率限幅系数	0.0%~400.0%	400.0	%	实时更改
AB-06	0xAB06	超速限幅使能	0~1	1	-	实时更改
AB-07	0xAB07	带宽测试正弦频率设定	0Hz~1000Hz	0	Hz	实时更改
AB-08	0xAB08	带宽测试正弦幅值设定	0%~100%	0	%	实时更改
AB-09	0xAB09	带宽测试使能	0~4	0	-	实时更改
AB-11	0xAB0B	速度环参数计算模式	0: 新方案 1: 兼容方案	1	-	停机更改
AB-12	0xAB0C	FVC速度环比例增益	0.00Hz~100.00Hz	8.00	Hz	实时更改
AB-13	0xAB0D	FVC速度环积分时间	0.000s~20.000s	0.080	s	实时更改
AB-14	0xAB0E	SVC速度环比例增益	0.00Hz~100.00Hz	5.00	Hz	实时更改
AB-15	0xAB0F	SVC速度环积分时间	0.000s~20.000s	0.127	s	实时更改
AB-16	0xAB10	低频比例修正系数	0.0%~1000.0%	100.0	%	实时更改
AB-17	0xAB11	低频积分修正系数	0.0%~1000.0%	100.0	%	实时更改
AB-18	0xAB12	速度环自适应因子	0.000~10.000	0.200	-	实时更改
AB-19	0xAB13	速度环自适应切换下限	0.000~10.000	0.400	-	实时更改

参数	通讯地址	参数名称	设定值	默认值	单位	更改方式
AB-20	0xAB14	速度环自适应切换上限	0.000~10.000	1.000	-	实时更改
AB-21	0xAB15	速度环自适应修正上限	0.0%~1000.0%	100.0	%	实时更改
AB-22	0xAB16	速度环自适应修正下限	0.0%~1000.0%	100.0	%	实时更改
AB-23	0xAB17	磁通适配使能	0~1	0	-	实时更改
AB-24	0xAB18	超速控制器修正系数	0.0%~1000.0%	100.0	%	实时更改
AB-25	0xAB19	Vdc控制命令字	BIT00: VdcMin使能 0: 不使能 1: 使能 BIT01: VdcMax使能 0: 不使能 1: 使能 BIT02: Vdc触发电压自动计算使能 0: 不使能 1: 使能 BIT03: Vdc控制积分作用使能 0: 不使能 1: 使能	0	-	实时更改
AB-26	0xAB1A	母线电容比率	50.0%~1000.0%	100.0	%	实时更改
AB-27	0xAB1B	欠压抑制退出滞环频率	0.00Hz~10.00Hz	3.00	Hz	实时更改
AB-28	0xAB1C	最小Vdc失效速度阈值	0.00Hz~20.00Hz	2.00	Hz	实时更改
AB-29	0xAB1D	动态调整系数	0.0%~1000.0%	100.0	%	实时更改
AB-30	0xAB1E	最小Vdc激活电压	320.0V~540.0V	430.0	V	实时更改
AB-31	0xAB1F	最大Vdc激活电压	650.0V~800.0V	770.0	V	实时更改

参数	通讯地址	参数名称	设定值	默认值	单位	更改方式
AB-32	0xAB20	磁链控制命令字	BIT00: 输出电压限幅计算滤波方式 0: 对称滤波 1: 不对称滤波 BIT01: 异步机反比曲线计算方式 0: 反比同步频率减小 1: 反比转速减小 BIT02: 反比转速计算磁链前馈 0: 不使能 1: 使能 BIT03: 保留 BIT04: 保留 BIT05: 调整法弱磁 0: 不使能 1: 调整法弱磁使能 BIT06: 磁链微分前馈 0: 不使能 1: 使能 BIT07: 节能控制 0: 不使能 1: 使能 BIT08: 异步机磁通闭环 0: 不使能 1: 使能 BIT09: 保留 BIT10: 保留 BIT11: 异步机预励磁方式选择 0: 按时间预励磁 1: 异步机按电流预励磁 BIT12: 异步机预励磁电流选择 0: 使用设定电流预励磁 1: 励磁电流为平台允许的最大电流	2357	-	实时更改
AB-33	0xAB21	调整法弱磁输出电压上限裕量	1%~50%	5	%	实时更改
AB-34	0xAB22	自动调整法弱磁输出电压上限裕量	1%~20%	3	%	实时更改
AB-35	0xAB23	计算最大输出电压时的滤波时间	0ms~3000ms	30	ms	实时更改
AB-36	0xAB24	计算的额定磁通调整系数	0.5~2.0	1.0	-	实时更改
AB-37	0xAB25	计算的弱磁频率点调整系数	0.8~1.2	1.0	-	实时更改
AB-38	0xAB26	弱磁频率点计算时的滑差滤波时间	0ms~3000ms	62	ms	实时更改
AB-39	0xAB27	反馈速度滤波	0ms~8000ms	50	ms	实时更改
AB-40	0xAB28	磁链上升滤波时间	0ms~8000ms	20	ms	实时更改
AB-42	0xAB2A	反馈电压滤波时间	0ms~3000ms	5	ms	实时更改
AB-43	0xAB2B	同步机最大去磁电流	0%~500%	300	%	实时更改

参数一览表

参数	通讯地址	参数名称	设定值	默认值	单位	更改方式
AB-44	0xAB2C	电压外环下限系数	0~500	50	-	实时更改
AB-45	0xAB2D	磁链微分前馈系数	0.0~1.5	1.0	-	实时更改
AB-46	0xAB2E	磁链微分前馈滤波时间	0ms~3000ms	6	ms	实时更改
AB-47	0xAB2F	节能控制力矩电流上升时的滤波时间	0ms~3000ms	50	ms	实时更改
AB-48	0xAB30	节能控制力矩电流下降时的滤波时间	0ms~3000ms	100	ms	实时更改
AB-49	0xAB31	节能控制磁链下限系数	0.00~0.50	0.10	-	实时更改
AB-51	0xAB33	预励磁电流	1%~200%	100	%	实时更改
AB-52	0xAB34	预励磁时间	1ms~3000ms	1000	ms	实时更改
AB-53	0xAB35	磁链闭环带宽频率	0.0Hz~100.0Hz	2.0	Hz	实时更改
AB-54	0xAB36	反馈磁链滤波时间系数	0~200	4	-	实时更改
AB-55	0xAB37	静态输出磁链滤波时间	0ms~5000ms	10	ms	实时更改
AB-56	0xAB38	电流环模式选择	0: ImCsr2模式 1: 复矢量模式 2: 880模式 3: 不弱磁模式	1	-	停机更改
AB-57	0xAB39	PI调节器比例增益随负载自适应	0: 无效 1: 有效	0	-	停机更改
AB-58	0xAB3A	电流环阻尼	0.2~5.0	0.8	-	实时更改
AB-59	0xAB3B	低速电流环Kp调整	0.1~10.0	1.0	-	实时更改
AB-60	0xAB3C	高速电流环Kp调整	0.1~10.0	1.0	-	实时更改
AB-61	0xAB3D	低速电流环Ki调整	0.1~10.0	1.0	-	实时更改
AB-62	0xAB3E	高速电流环Ki调整	0.1~10.0	2.0	-	实时更改
AB-63	0xAB3F	D轴电流环复矢量调整	0.1~10.0	1.0	-	实时更改
AB-64	0xAB40	Q轴电流环复矢量调整	0.1~10.0	1.0	-	实时更改
AB-65	0xAB41	复矢量生效滞环频率下限, 相对额定频率百分比	0%~AB-66%	0	%	实时更改
AB-66	0xAB42	复矢量生效滞环频率上限, 相对额定频率百分比	AB-65~150%	0	%	实时更改
AB-67	0xAB43	ImCsr2滞环切换上限电压, 相对于饱和电压的百分比	AB-68~95%	89	%	实时更改
AB-68	0xAB44	ImCsr2滞环切换下限电压, 相对于饱和电压的百分比	60%~AB-67	79	%	实时更改

参数	通讯地址	参数名称	设定值	默认值	单位	更改方式
AB-69	0xAB45	ImCsr2滞环切换频率滞环范围, 相对于额定频率百分比	1%~30%	10	%	实时更改
AB-70	0xAB46	ImCsr2滞环切换频率下限, 低于该值频率滞环条件不生效, 相对于额定频率百分比	40%~80%	60	%	实时更改
AB-71	0xAB47	ImCsr2电流环Kss调整	0.1~10.0	1.0	-	实时更改
AB-72	0xAB48	比例增益随负载调整, 最大转矩对应的比例增益调整系数	0.1~1.0	0.5	-	实时更改
AB-73	0xAB49	比例增益随负载调整, 转矩上限设定值, 相对于额定转矩百分比	AB-74~300%	200	%	实时更改
AB-74	0xAB4A	比例增益随负载调整, 转矩下限设定值, 相对于额定转矩百分比	10%~AB-73	100	%	实时更改
AB-75	0xAB4B	微分前馈调整	0.0~1.0	0.0	-	实时更改
AB-76	0xAB4C	解耦控制起始频率, 相对于额定频率百分比	20%~150%	40	%	实时更改
AB-77	0xAB4D	解耦控制滤波时间调整系数	0.1~3.0	1.0	-	实时更改
AB-78	0xAB4E	解耦控制输出调整系数	0.0~1.0	1.0	-	实时更改
AB-79	0xAB4F	CPC前馈使能	0: 不使能 1: 使能	0	-	实时更改
AB-80	0xAB50	电流环辅助命令字	BIT00: 复矢量角度限幅 0: 不使能 1: 使能 BIT01: 电压角度限幅选择 0: 程序内部限幅 1: 功能码设置 BIT02: 默认值0 0: 动态过程不限制励磁电流下限 1: ImCsr2模式动态过程限制励磁电流下限 BIT03~15: 默认值0 保留	0	-	实时更改
AB-81	0xAB51	电压角度上限	90°~180°	150	°	实时更改
AB-82	0xAB52	电压角度下限	0°~90°	30	°	实时更改
AB-83	0xAB53	异步机D轴积分限幅	0.500~1.000	0.707	-	实时更改
AB-84	0xAB54	电流环载频上限	5.0~16.0	8.0	-	实时更改
AB-85	0xAB55	软化使能	0~1	0	-	停机更改

参数	通讯地址	参数名称	设定值	默认值	单位	更改方式
AB-86	0xAB56	软化源	0: 线电流 1: 转矩设定值 2: 速调输出 3: 速调积分分量	1	-	停机更改
AB-87	0xAB57	给定频率软化系数	0.0%~50.0%	0.0	%	实时更改
AB-88	0xAB58	FVC切换SVC模式	0: 不切 1: 主动切 2: 被动切(检测到编码器断线切SVC, 运行过程编码器恢复不切回FVC, 停机后编码器恢复切回FVC) 3: 被动切(检测到编码器断线切SVC, 运行过程或停机状态编码器恢复切回FVC)	0	-	停机更改
AB-89	0xAB59	FVC切换SVC频率	10%~500%	50	%	停机更改
AB-90	0xAB5A	FVC切换SVC滞环	10%~100%	10	%	停机更改
AC-00	0xAC00	AI1实测电压1	-10V~10.000V	2.000	V	停机更改
AC-01	0xAC01	AI1显示电压1	-10V~10.000V	2.000	V	停机更改
AC-02	0xAC02	AI1实测电压2	-10V~10.000V	8.000	V	停机更改
AC-03	0xAC03	AI1显示电压2	-10V~10.000V	8.000	V	停机更改
AC-04	0xAC04	AI2实测电压1	-10V~10.000V	2.000	V	停机更改
AC-05	0xAC05	AI2显示电压1	-10V~10.000V	2.000	V	停机更改
AC-06	0xAC06	AI2实测电压2	-10V~10.000V	8.000	V	停机更改
AC-07	0xAC07	AI2显示电压2	-10V~10.000V	8.000	V	停机更改
AC-08	0xAC08	AI3实测电压1	-10V~10.000V	2.000	V	停机更改
AC-09	0xAC09	AI3显示电压1	-10V~10.000V	2.000	V	停机更改
AC-10	0xAC0A	AI3实测电压2	-10V~10.000V	8.000	V	停机更改
AC-11	0xAC0B	AI3显示电压2	-10V~10.000V	8.000	V	停机更改
AC-12	0xAC0C	AO1目标电压1	-10V~10.000V	2.000	V	停机更改
AC-13	0xAC0D	AO1实测电压1	-10V~10.000V	2.000	V	停机更改
AC-14	0xAC0E	AO1目标电压2	-10V~10.000V	8.000	V	停机更改
AC-15	0xAC0F	AO1实测电压2	-10V~10.000V	8.000	V	停机更改
AC-16	0xAC10	AO2目标电压1	-10V~10.000V	2.000	V	停机更改
AC-17	0xAC11	AO2实测电压1	-10V~10.000V	2.000	V	停机更改
AC-18	0xAC12	AO2目标电压2	-10V~10.000V	8.000	V	停机更改
AC-19	0xAC13	AO2实测电压2	-10V~10.000V	8.000	V	停机更改
AF-00	0xAF00	RPDO1-SubIndex0-H	0x0~0xFFFF	0x0	-	实时更改
AF-01	0xAF01	RPDO1-SubIndex0-L	0x0~0xFFFF	0x0	-	实时更改
AF-02	0xAF02	RPDO1-SubIndex1-H	0x0~0xFFFF	0x0	-	实时更改
AF-03	0xAF03	RPDO1-SubIndex1-L	0x0~0xFFFF	0x0	-	实时更改
AF-04	0xAF04	RPDO1-SubIndex2-H	0x0~0xFFFF	0x0	-	实时更改
AF-05	0xAF05	RPDO1-SubIndex2-L	0x0~0xFFFF	0x0	-	实时更改
AF-06	0xAF06	RPDO1-SubIndex3-H	0x0~0xFFFF	0x0	-	实时更改

参数	通讯地址	参数名称	设定值	默认值	单位	更改方式
AF-07	0xAF07	RPDO1-SubIndex3-L	0x0~0xFFFF	0x0	-	实时更改
AF-08	0xAF08	RPDO2-SubIndex0-H	0x0~0xFFFF	0x0	-	实时更改
AF-09	0xAF09	RPDO2-SubIndex0-L	0x0~0xFFFF	0x0	-	实时更改
AF-10	0xAF0A	RPDO2-SubIndex1-H	0x0~0xFFFF	0x0	-	实时更改
AF-11	0xAF0B	RPDO2-SubIndex1-L	0x0~0xFFFF	0x0	-	实时更改
AF-12	0xAF0C	RPDO2-SubIndex2-H	0x0~0xFFFF	0x0	-	实时更改
AF-13	0xAF0D	RPDO2-SubIndex2-L	0x0~0xFFFF	0x0	-	实时更改
AF-14	0xAF0E	RPDO2-SubIndex3-H	0x0~0xFFFF	0x0	-	实时更改
AF-15	0xAF0F	RPDO2-SubIndex3-L	0x0~0xFFFF	0x0	-	实时更改
AF-16	0xAF10	RPDO3-SubIndex0-H	0x0~0xFFFF	0x0	-	实时更改
AF-17	0xAF11	RPDO3-SubIndex0-L	0x0~0xFFFF	0x0	-	实时更改
AF-18	0xAF12	RPDO3-SubIndex1-H	0x0~0xFFFF	0x0	-	实时更改
AF-19	0xAF13	RPDO3-SubIndex1-L	0x0~0xFFFF	0x0	-	实时更改
AF-20	0xAF14	RPDO3-SubIndex2-H	0x0~0xFFFF	0x0	-	实时更改
AF-21	0xAF15	RPDO3-SubIndex2-L	0x0~0xFFFF	0x0	-	实时更改
AF-22	0xAF16	RPDO3-SubIndex3-H	0x0~0xFFFF	0x0	-	实时更改
AF-23	0xAF17	RPDO3-SubIndex3-L	0x0~0xFFFF	0x0	-	实时更改
AF-24	0xAF18	RPDO4-SubIndex0-H	0x0~0xFFFF	0x0	-	实时更改
AF-25	0xAF19	RPDO4-SubIndex0-L	0x0~0xFFFF	0x0	-	实时更改
AF-26	0xAF1A	RPDO4-SubIndex1-H	0x0~0xFFFF	0x0	-	实时更改
AF-27	0xAF1B	RPDO4-SubIndex1-L	0x0~0xFFFF	0x0	-	实时更改
AF-28	0xAF1C	RPDO4-SubIndex2-H	0x0~0xFFFF	0x0	-	实时更改
AF-29	0xAF1D	RPDO4-SubIndex2-L	0x0~0xFFFF	0x0	-	实时更改
AF-30	0xAF1E	RPDO4-SubIndex3-H	0x0~0xFFFF	0x0	-	实时更改
AF-31	0xAF1F	RPDO4-SubIndex3-L	0x0~0xFFFF	0x0	-	实时更改
AF-32	0xAF20	TPDO1-SubIndex0-H	0x0~0xFFFF	0x0	-	实时更改
AF-33	0xAF21	TPDO1-SubIndex0-L	0x0~0xFFFF	0x0	-	实时更改
AF-34	0xAF22	TPDO1-SubIndex1-H	0x0~0xFFFF	0x0	-	实时更改
AF-35	0xAF23	TPDO1-SubIndex1-L	0x0~0xFFFF	0x0	-	实时更改
AF-36	0xAF24	TPDO1-SubIndex2-H	0x0~0xFFFF	0x0	-	实时更改

参数	通讯地址	参数名称	设定值	默认值	单位	更改方式
AF-37	0xAF25	TPDO1-SubIndex2-L	0x0~0xFFFF	0x0	-	实时更改
AF-38	0xAF26	TPDO1-SubIndex3-H	0x0~0xFFFF	0x0	-	实时更改
AF-39	0xAF27	TPDO1-SubIndex3-L	0x0~0xFFFF	0x0	-	实时更改
AF-40	0xAF28	TPDO2-SubIndex0-H	0x0~0xFFFF	0x0	-	实时更改
AF-41	0xAF29	TPDO2-SubIndex0-L	0x0~0xFFFF	0x0	-	实时更改
AF-42	0xAF2A	TPDO2-SubIndex1-H	0x0~0xFFFF	0x0	-	实时更改
AF-43	0xAF2B	TPDO2-SubIndex1-L	0x0~0xFFFF	0x0	-	实时更改
AF-44	0xAF2C	TPDO2-SubIndex2-H	0x0~0xFFFF	0x0	-	实时更改
AF-45	0xAF2D	TPDO2-SubIndex2-L	0x0~0xFFFF	0x0	-	实时更改
AF-46	0xAF2E	TPDO2-SubIndex3-H	0x0~0xFFFF	0x0	-	实时更改
AF-47	0xAF2F	TPDO2-SubIndex3-L	0x0~0xFFFF	0x0	-	实时更改
AF-48	0xAF30	TPDO3-SubIndex0-H	0x0~0xFFFF	0x0	-	实时更改
AF-49	0xAF31	TPDO3-SubIndex0-L	0x0~0xFFFF	0x0	-	实时更改
AF-50	0xAF32	TPDO3-SubIndex1-H	0x0~0xFFFF	0x0	-	实时更改
AF-51	0xAF33	TPDO3-SubIndex1-L	0x0~0xFFFF	0x0	-	实时更改
AF-52	0xAF34	TPDO3-SubIndex2-H	0x0~0xFFFF	0x0	-	实时更改
AF-53	0xAF35	TPDO3-SubIndex2-L	0x0~0xFFFF	0x0	-	实时更改
AF-54	0xAF36	TPDO3-SubIndex3-H	0x0~0xFFFF	0x0	-	实时更改
AF-55	0xAF37	TPDO3-SubIndex3-L	0x0~0xFFFF	0x0	-	实时更改
AF-56	0xAF38	TPDO4-SubIndex0-H	0x0~0xFFFF	0x0	-	实时更改
AF-57	0xAF39	TPDO4-SubIndex0-L	0x0~0xFFFF	0x0	-	实时更改
AF-58	0xAF3A	TPDO4-SubIndex1-H	0x0~0xFFFF	0x0	-	实时更改
AF-59	0xAF3B	TPDO4-SubIndex1-L	0x0~0xFFFF	0x0	-	实时更改
AF-60	0xAF3C	TPDO4-SubIndex2-H	0x0~0xFFFF	0x0	-	实时更改
AF-61	0xAF3D	TPDO4-SubIndex2-L	0x0~0xFFFF	0x0	-	实时更改
AF-62	0xAF3E	TPDO4-SubIndex3-H	0x0~0xFFFF	0x0	-	实时更改
AF-63	0xAF3F	TPDO4-SubIndex3-L	0x0~0xFFFF	0x0	-	实时更改
AF-66	0xAF42	RPDO有效个数	0x0~0xFFFF	0x0	-	不可更改
AF-67	0xAF43	TPDO有效个数	0x0~0xFFFF	0x0	-	不可更改

参数	通讯地址	参数名称	设定值	默认值	单位	更改方式
B6-00	0xB600	启动方式	0: 直接启动 1: 转速跟踪启动 2: 预励磁启动 (交流异步电机) 3: SVC快速启动	0	-	实时更改
B6-01	0xB601	转速跟踪方式	0: 从停机频率开始 1: 从工频开始 2: 从最大频率开始 3: 保留 4: 磁场定向转速跟踪 (MD290)	0	-	实时更改
B6-02	0xB602	转速跟踪快慢	1~100	20	-	实时更改
B6-03	0xB603	启动频率	0.00Hz~10.00Hz	0.00	Hz	实时更改
B6-04	0xB604	启动频率保持时间	0.0s~100.0s	0.0	s	停机更改
B6-05	0xB605	启动直流制动电流	0%~100%	50	%	停机更改
B6-06	0xB606	启动直流制动时间	0.0s~100.0s	0.0	s	停机更改
B6-07	0xB607	停机方式	0: 减速停车 1: 自由停车 2: 最大能力停机	0	-	实时更改
B6-08	0xB608	停机直流制动起始频率	0.00Hz-F0-10	0.00	Hz	实时更改
B6-09	0xB609	停机直流制动等待时间	0.0s~100.0s	0.0	s	实时更改
B6-10	0xB60A	停机直流制动电流	0%~100%	50	%	实时更改
B6-11	0xB60B	停机直流制动时间	0.0s~100.0s	0.0	s	实时更改
B6-12	0xB60C	转速跟踪扫频电流幅值闭环Kp	0~1000	500	-	实时更改
B6-13	0xB60D	转速跟踪扫频电流幅值闭环Ki	0~1000	800	-	实时更改
B6-14	0xB60E	转速跟踪电流大小	30%~200%	80	%	停机更改
B6-15	0xB60F	电流环倍数	10%~600%	100	%	实时更改
B6-16	0xB610	去磁时间 (异步机有效)	0.00s~5.00s	0.50	s	实时更改
B6-17	0xB611	过励磁选择	0: 不生效 1: 仅减速生效 2: 全程生效	0	-	实时更改
B6-18	0xB612	过励磁抑制电流值	0%~150%	100	%	实时更改
B6-19	0xB613	过励磁增益	0.01~2.50	1.25	-	实时更改
B6-25	0xB619	跳跃频率1	0.00Hz-F0-10	0.00	Hz	实时更改
B6-26	0xB61A	跳跃频率2	0.00Hz-F0-10	0.00	Hz	实时更改
B6-27	0xB61B	跳跃频率3	0.00Hz-F0-10Hz	0.00	Hz	实时更改
B6-28	0xB61C	跳跃频率4	0.00Hz-F0-10	0.00	Hz	实时更改
B6-29	0xB61D	跳跃频率幅度	0.00Hz-F0-10	0.00	Hz	实时更改

参数一览表

参数	通讯地址	参数名称	设定值	默认值	单位	更改方式
B6-30	0xB61E	上限频率源	0: F0-12设定 1: AI1 2: AI2 3: AI3 4: PULSE脉冲设定 5: 通讯给定 其他: F连接器	0	-	停机更改
B6-31	0xB61F	上限频率	B6-33~F0-10	50.00	Hz	实时更改
B6-32	0xB620	上限频率偏置	0: 0.00Hz~最大频率(F0-10)	0.00	Hz	实时更改
B6-33	0xB621	下限频率	0.00Hz~B6-31	0.00	Hz	实时更改
B6-34	0xB622	速度/转矩控制方式选择	0: 速度控制 1: 转矩控制	0	-	实时更改
B6-35	0xB623	电机过载保护选择	0: 禁止 1: 允许	1	-	实时更改
B6-36	0xB624	电机过载保护增益	0.20~10.00	1.00	-	实时更改
B6-37	0xB625	电机过载预警系数	50%~100%	80	%	实时更改
B6-38	0xB626	过压失速增益	1~100	30	-	实时更改
B6-39	0xB627	过压失速保护电压	330.0V~800.0V	770.0	V	实时更改
B6-40	0xB628	输入缺相/接触器吸合保护选择	个位: 输入缺相保护选择 0: 禁止输入缺相 1: 同时满足软件与硬件输入缺相条件时保护 2: 只要满足软件输入缺相条件时保护 3: 只要满足硬件输入缺相条件时保护 十位: 接触器吸合保护选择 0: 禁止 1: 允许	11	-	实时更改
B6-41	0xB629	输出缺相保护选择	个位: 上电输出缺相保护选择 0: 禁止 1: 允许 十位: 运行前输出缺相保护选择 0: 禁止 1: 允许	1	-	实时更改
B6-42	0xB62A	瞬停不停功能选择	0: 无效 1: 减速 2: 减速停机 3: 晃电抑制	0	-	停机更改
B6-43	0xB62B	瞬停不停恢复电压	80%~100%	85	%	停机更改
B6-44	0xB62C	瞬停不停电压恢复判断时间	0.0s~100.0s	0.5	s	停机更改
B6-45	0xB62D	瞬停不停动作电压	60%~100%	80	%	停机更改
B6-46	0xB62E	掉载保护选择	0: 无效 1: 有效	0	-	实时更改
B6-47	0xB62F	掉载检测水平	0.0%~100.0%	10.0	%	实时更改
B6-48	0xB630	掉载检测时间	0.0s~60.0s	1.0	s	实时更改
B6-49	0xB631	过速度检测值	0.0%~50.0%	20.0	%	实时更改
B6-50	0xB632	过速度检测时间	0.0s~60.0s	1.0	s	实时更改

参数	通讯地址	参数名称	设定值	默认值	单位	更改方式
B6-51	0xB633	速度偏差过大检测值	0.0%~50.0%	20.0	%	实时更改
B6-52	0xB634	速度偏差过大检测时间	0.0s~60.0s	5.0	s	实时更改
B6-53	0xB635	瞬停不停增益Kp	1~100	40	-	实时更改
B6-54	0xB636	瞬停不停积分系数Ki	1~100	30	-	实时更改
B6-55	0xB637	瞬停不停动作减速时间	0.0s~300.0s	20.0	s	实时更改
B6-56	0xB638	晃电抑制时间	0.1s~600.0s	0.5	s	实时更改
B7-00	0xB700	并联电机数目	1~200	1	-	停机更改
B7-01	0xB701	电机信息命令字	BIT00: 互感曲线使能 0: 不使能 1: 使能 BIT01: DQ电感曲线使能 0: 不使能 1: 使能 BIT02: 转子电阻在线辨识 0: 不使能 1: 使能 BIT03: 转子电阻在线辨识方法 0: 幅值 1: 相位 BIT04: 电机热模型使能 0: 不使能 1: 使能 BIT05: 电机热模型温度来源 0: 估测温度 1: 传感器检测 BIT06: 异步机转矩系数计算方式 0: 转矩公式 1: 电流分配 BIT07: 同步机转矩系数计算方式 0: 转矩公式 1: 额定匹配 BIT08: 零速摩擦转矩计算方式 0: 线性递减为零 1: 保持最小速度转矩 BIT09: 根据铭牌参数计算模型参数使能 0: 不使能 1: 使能 BIT10: 铭牌参数计算模型参数确认键 0: 默认 1: 确认	0x3	-	停机更改
B7-02	0xB702	电机极对数设置	0~64	0	-	停机更改
B7-03	0xB703	电机功率因数	0.600~1.000	0.860	-	停机更改
B7-05	0xB705	扩展卡选择	1: 扩展卡1 2: 扩展卡2	1	-	停机更改

参数	通讯地址	参数名称	设定值	默认值	单位	更改方式
B7-06	0xB706	ABZ低速测速模式	0: 保持 1: 衰减 2: 优化方案	2	-	停机更改
B7-07	0xB707	编码器测速滤波时间常数	0.000s~10.000s	0.004	s	实时更改
B7-08	0xB708	编码器断线软件检测系数	0.000~8.000	1.000	-	实时更改
B7-09	0xB709	编码器控制字	BIT00: 测速使能 0: 不使能 1: 使能 BIT01: 软件断线检测使能 0: 不使能 1: 使能 BIT02: 毛刺剔除使能 0: 不使能 1: 使能 BIT03: ABZ测速模式选择 0: 四倍频 1: 单脉冲	0	-	停机更改
B7-10	0xB70A	测速异常次数阈值	1~100	10	-	停机更改
B7-11	0xB70B	电机齿轮比分子	1~65535	1	-	停机更改
B7-12	0xB70C	电机齿轮比分母	1~65535	1	-	停机更改
B7-13	0xB70D	编码器外部输入来源	0: 0 1: AI1 2: AI2 3: AI3 4: PULSE脉冲设定 5: 通信给定 6: 多段速指令 7: 电动电位器 8: PID 其他: F连接器	0	-	停机更改
B7-15	0xB70F	定子漏感	0.000mH~65.535mH	6.540	mH	停机更改
B7-16	0xB710	机电时间常数	1ms~65535ms	100	ms	不可更改
B7-17	0xB711	惯量比	0.0%~6553.5%	120.0	%	停机更改
B7-18	0xB712	摩擦转矩	0.0%~6553.5%	2.0	%	停机更改
B7-19	0xB713	互感曲线励磁电流系数1 (额定内)	5.0%~100.0%	50.0	%	停机更改
B7-20	0xB714	互感曲线励磁电流系数2 (额定内)	5.0%~100.0%	75.0	%	停机更改
B7-21	0xB715	互感曲线励磁电流系数3	100.0%~800.0%	150.0	%	停机更改
B7-22	0xB716	互感曲线励磁电流系数4	100.0%~800.0%	210.0	%	停机更改
B7-23	0xB717	互感曲线磁通系数1 (额定内)	10.0%~100.0%	50.0	%	停机更改

参数	通讯地址	参数名称	设定值	默认值	单位	更改方式
B7-24	0xB718	互感曲线磁通系数2 (额定内)	10.0%~100.0%	85.0	%	停机更改
B7-25	0xB719	互感曲线磁通系数3	100.0%~300.0%	115.0	%	停机更改
B7-26	0xB71A	互感曲线磁通系数4	100.0%~300.0%	125.0	%	停机更改
B7-27	0xB71B	摩擦曲线速度点1	0rpm~3000rpm	15	rpm	停机更改
B7-28	0xB71C	摩擦曲线速度点2	0rpm~3000rpm	30	rpm	停机更改
B7-29	0xB71D	摩擦曲线速度点3	0rpm~3000rpm	60	rpm	停机更改
B7-30	0xB71E	摩擦曲线速度点4	0rpm~3000rpm	120	rpm	停机更改
B7-31	0xB71F	摩擦曲线速度点5	0rpm~3000rpm	150	rpm	停机更改
B7-32	0xB720	摩擦曲线速度点6	0rpm~3000rpm	300	rpm	停机更改
B7-33	0xB721	摩擦曲线速度点7	0rpm~3000rpm	600	rpm	停机更改
B7-34	0xB722	摩擦曲线速度点8	0rpm~3000rpm	1200	rpm	停机更改
B7-35	0xB723	摩擦曲线速度点9	0rpm~3000rpm	1500	rpm	停机更改
B7-36	0xB724	摩擦曲线速度点10	0rpm~3000rpm	3000	rpm	停机更改
B7-37	0xB725	摩擦曲线转矩点1	-320Nm~320.00Nm	0.00	Nm	停机更改
B7-38	0xB726	摩擦曲线转矩点2	-320Nm~320.00Nm	0.00	Nm	停机更改
B7-39	0xB727	摩擦曲线转矩点3	-320Nm~320.00Nm	0.00	Nm	停机更改
B7-40	0xB728	摩擦曲线转矩点4	-320Nm~320.00Nm	0.00	Nm	停机更改
B7-41	0xB729	摩擦曲线转矩点5	-320Nm~320.00Nm	0.00	Nm	停机更改
B7-42	0xB72A	摩擦曲线转矩点6	-320Nm~320.00Nm	0.00	Nm	停机更改
B7-43	0xB72B	摩擦曲线转矩点7	-320Nm~320.00Nm	0.00	Nm	停机更改
B7-44	0xB72C	摩擦曲线转矩点8	-320Nm~320.00Nm	0.00	Nm	停机更改
B7-45	0xB72D	摩擦曲线转矩点9	-320Nm~320.00Nm	0.00	Nm	停机更改
B7-46	0xB72E	摩擦曲线转矩点10	-320Nm~320.00Nm	0.00	Nm	停机更改
B7-47	0xB72F	DQ轴电感曲线电流系数起点	-800%~800.0%	-200	%	停机更改
B7-48	0xB730	DQ轴电感曲线电流系数终点	-800%~800.0%	200.0	%	停机更改
B7-49	0xB731	DQ轴电感曲线D轴电感1	0.0%~6553.5%	100.0	%	停机更改
B7-50	0xB732	DQ轴电感曲线D轴电感2	0.0%~6553.5%	100.0	%	停机更改
B7-51	0xB733	DQ轴电感曲线D轴电感3	0.0%~6553.5%	100.0	%	停机更改
B7-52	0xB734	DQ轴电感曲线D轴电感4	0.0%~6553.5%	100.0	%	停机更改
B7-53	0xB735	DQ轴电感曲线D轴电感5	0.0%~6553.5%	100.0	%	停机更改
B7-54	0xB736	DQ轴电感曲线D轴电感6	0.0%~6553.5%	100.0	%	停机更改
B7-55	0xB737	DQ轴电感曲线D轴电感7	0.0%~6553.5%	100.0	%	停机更改
B7-56	0xB738	DQ轴电感曲线D轴电感8	0.0%~6553.5%	100.0	%	停机更改

参数	通讯地址	参数名称	设定值	默认值	单位	更改方式
B7-57	0xB739	DQ轴电感曲线D轴电感9	0.0%~6553.5%	100.0	%	停机更改
B7-58	0xB73A	DQ轴电感曲线D轴电感10	0.0%~6553.5%	100.0	%	停机更改
B7-59	0xB73B	DQ轴电感曲线D轴电感11	0.0%~6553.5%	100.0	%	停机更改
B7-60	0xB73C	DQ轴电感曲线D轴电感12	0.0%~6553.5%	100.0	%	停机更改
B7-61	0xB73D	DQ轴电感曲线Q轴电感1	0.0%~6553.5%	100.0	%	停机更改
B7-62	0xB73E	DQ轴电感曲线Q轴电感2	0.0%~6553.5%	100.0	%	停机更改
B7-63	0xB73F	DQ轴电感曲线Q轴电感3	0.0%~6553.5%	100.0	%	停机更改
B7-64	0xB740	DQ轴电感曲线Q轴电感4	0.0%~6553.5%	100.0	%	停机更改
B7-65	0xB741	DQ轴电感曲线Q轴电感5	0.0%~6553.5%	100.0	%	停机更改
B7-66	0xB742	DQ轴电感曲线Q轴电感6	0.0%~6553.5%	100.0	%	停机更改
B7-67	0xB743	DQ轴电感曲线Q轴电感7	0.0%~6553.5%	100.0	%	停机更改
B7-68	0xB744	DQ轴电感曲线Q轴电感8	0.0%~6553.5%	100.0	%	停机更改
B7-69	0xB745	DQ轴电感曲线Q轴电感9	0.0%~6553.5%	100.0	%	停机更改
B7-70	0xB746	DQ轴电感曲线Q轴电感10	0.0%~6553.5%	100.0	%	停机更改
B7-71	0xB747	DQ轴电感曲线Q轴电感11	0.0%~6553.5%	100.0	%	停机更改
B7-72	0xB748	DQ轴电感曲线Q轴电感12	0.0%~6553.5%	100.0	%	停机更改

参数	通讯地址	参数名称	设定值	默认值	单位	更改方式
B8-00	0xB800	启动前参数辨识配置	BIT00: 同步机启动磁极位置辨识 0: 不使能 1: 使能 BIT01: 启动快速辨识定子电阻 0: 不使能 1: 使能 BIT02-BIT03: 高频注入磁极位置辨识 0: 不使能 1: 使能 2: 自适应 BIT04: 启动IGBT直通自检 0: 不使能 1: 使能 BIT05: 启动对地短路自检 (保留) 0: 不使能 1: 使能 BIT06: 启动缺相自检 (保留) 0: 不使能 1: 使能	1	-	停机更改
B8-01	0xB801	调谐方向	0~1	1	-	停机更改
B8-02	0xB802	同步机反电动势辨识 震荡抑制增益	0.0~30.0	3.2	-	停机更改
B8-03	0xB803	旋转辨识目标速度	30.0%~100.0%	70.0	%	停机更改
B8-04	0xB804	转动惯量辨识目标速度1	10.0%~B8-05	40.0	%	停机更改
B8-05	0xB805	转动惯量辨识目标速度2	B8-04%~100.0%	60.0	%	停机更改
B8-06	0xB806	互感饱和和曲线辨识避免过流	0~1	1	-	停机更改

参数	通讯地址	参数名称	设定值	默认值	单位	更改方式
B8-07	0xB807	调谐项目配置	BIT00: 速度环参数自适应使能 0: 不使能 1: 使能 BIT01: 电流环参数自适应使能 0: 不使能 1: 使能 BIT02: 驱动器非线性辨识使能 0: 不使能 1: 使能 BIT03: 相间偏差系数辨识使能 0: 不使能 1: 使能 BIT04: 同步机初始磁极位置辨识使能 0: 不使能 1: 使能 BIT05: 同步机DQ轴电感模型辨识使能 0: 不使能 1: 使能 BIT06: 系统转动惯量辨识使能 0: 不使能 1: 使能 BIT07: 高频注入磁极位置辨识使能 0: 不使能 1: 使能	117	-	停机更改
B8-08	0xB808	OFF3停机方式	0: 快速停机 1: 最大能力停机	0	-	停机更改
B8-09	0xB809	运行允许停机方式	0: OFF1停机 1: OFF2停机 2: OFF3停机	1	-	停机更改
B8-10	0xB80A	转矩控制停机方式	0: 强制自由停机 1: 切换为速度模式停机 2: 保持转矩模式到零速再封锁	1	-	停机更改
B8-12	0xB80C	比例增益调整系数	0.1~2.0	1.0	-	实时更改
B8-13	0xB80D	积分增益调整系数	0.1~2.0	1.0	-	实时更改
B8-14	0xB80E	零速阈值	0.1%~200.0%	2.0	%	实时更改
B8-15	0xB80F	零速停机延迟时间	0.00s~10.00s	0.10	s	停机更改
B8-16	0xB810	设定通道执行间隔数，基准为中环时序，为0则不执行	0~20	4	-	停机更改
B8-17	0xB811	同步机转速跟踪探测电流	5.0%~50.0%	10.0	%	停机更改
B8-18	0xB812	同步机转速跟踪最低频率	0.0Hz~100.0Hz	0.0	Hz	停机更改
B8-19	0xB813	同步机转速跟踪角度补偿	0~360	0	-	停机更改
B8-20	0xB814	同步机启动前参数辨识	0~1	0	-	实时更改

参数	通讯地址	参数名称	设定值	默认值	单位	更改方式
B8-21	0xB815	当前电机角度	0~65535	0	-	不可更改
B8-22	0xB816	正向转矩限幅1设定	0.0~400.0	150.0	-	实时更改
B8-23	0xB817	负向转矩限幅1设定	0.0~400.0	150.0	-	实时更改
B8-24	0xB818	正向转矩限幅2来源 其他：F连接器	0：400% 其他：F连接器	0	-	实时更改
B8-25	0xB819	负向转矩限幅2来源 其他：F连接器	0：-400% 其他：F连接器	0	-	实时更改
B8-26	0xB81A	斜坡(FRG)选择bit0	0：0 1：1 2：端子功能输入 3：DI1 4：DI2 5：DI3 6：DI4 7：DI5 8：DI6 9：DI7 10：DI8 11：DI9 12：DI10 13：DI11 14：DI12 15：DI13 16：DI14 17：DI15 18：DI16 其他：B连接器	0	-	实时更改
B8-27	0xB81B	斜坡(FRG)选择bit1	同B8-26	0	-	实时更改
B8-30	0xB81E	电机保护设定	BIT00：是否进行电机过载判断（保留） BIT01：启用电机过热检测（保留） BIT02：PG故障检测（保留） BIT03：电流控制错误检测 BIT04：电机失步错误检测 BIT05：电机堵转检测 BIT06：同步机退磁保护 BIT07：SVC转速开环堵转保护 BIT08：保留 BIT09：参数设置错误	537	-	实时更改
B8-31	0xB81F	堵转故障时间	0.0S~65.0S	2.0	S	实时更改
B8-32	0xB820	堵转故障频率	0.0%~600.0%	6.0	%	实时更改
B8-33	0xB821	失步故障检测时间	0.0S~10.0S	0.5	S	实时更改
B8-34	0xB822	失步检测阈值	0.0%~100.0%	30.0	%	实时更改
B8-35	0xB823	电流控制异常检测时间	0.00S~1.00S	0.05	S	实时更改
B8-36	0xB824	电流控制异常检测阈值	0.0%~200.0%	25.0	%	实时更改
B8-37	0xB825	同步机过流阈值	0.0%~500.0%	300.0	%	实时更改

参数一览表

参数	通讯地址	参数名称	设定值	默认值	单位	更改方式
B8-39	0xB827	速度偏差检测使能	0~1	1	-	实时更改
B8-40	0xB828	异步机FVC模型切换频率	0%~1000%	20	%	停机更改
B8-41	0xB829	异步机FVC模型切换滞环频率	10%~50%	20	%	停机更改
B8-42	0xB82A	异步机FVC观测器滤波时间	5ms~100ms	15	ms	停机更改
B8-43	0xB82B	异步机FVC电流模型模式	0~1	0	-	停机更改
B8-44	0xB82C	异步机FVC预励磁输出观测角度模式	0~1	0	-	停机更改
B8-45	0xB82D	异步机SVC模型切换频率	10%~20%	15	%	停机更改
B8-46	0xB82E	异步机SVC观测器滤波时间	5ms~50ms	10	ms	实时更改
B8-47	0xB82F	异步机SVC观测器增益1	10%~500%	100	%	实时更改
B8-48	0xB830	异步机SVC观测器增益2	10%~100%	20	%	实时更改
B8-49	0xB831	异步机SVC观测器模式	0~3	0	-	停机更改
B8-50	0xB832	异步机SVC预励磁模式	0~1	0	-	停机更改
B8-51	0xB833	异步机SVC转速跟踪模式	0~1	0	-	停机更改
B8-54	0xB836	同步机电机1模型控制	BIT00: 低速处理 BIT01: 低速处理1 BIT02: 电阻在线辨识使能 BIT03: 反电势在线辨识使能 BIT04: KS	5	-	实时更改
B8-55	0xB837	同步机模型K1	10~3000	200	-	实时更改
B8-56	0xB838	同步机模型K1Max	100~6000	3000	-	实时更改
B8-57	0xB839	同步机模型KsMin	0.0~4.0	0.3	-	实时更改
B8-58	0xB83A	同步机模型KSpeed	50~2000	400	-	实时更改
B8-59	0xB83B	同步机频率滤波时间常数	2ms~100ms	10	ms	实时更改
B8-60	0xB83C	同步机Rs在线辨识频率上限	1.0%~20.0%	3.5	%	实时更改
B8-61	0xB83D	同步机模型Kr	0~50	10	-	实时更改
B8-62	0xB83E	同步机模型Kr1	0~50	5	-	实时更改
B8-63	0xB83F	同步机低速d轴注入电流	0%~100%	20	%	实时更改
B8-64	0xB840	同步机模型LowFreqTime1	0~500	50	-	实时更改

参数	通讯地址	参数名称	设定值	默认值	单位	更改方式
B8-67	0xB843	反电动势在线辨识频率下限	10%~100%	25	%	实时更改
B8-68	0xB844	同步机模型LowFreq	0.0%~2.0%	0.3	%	实时更改
B8-69	0xB845	同步机模型LowFreqTime	0~100	10	-	实时更改
B8-70	0xB846	磁极辨识电流百分比	50%~200%	100	%	实时更改
B8-71	0xB847	高频响应电流百分比	0%~100%	25	%	实时更改
B8-72	0xB848	HFI和SVC切换频率百分比	0%~30%	10	%	实时更改
B8-73	0xB849	观测器参数	10~200	100	-	实时更改
B8-74	0xB84A	速度滤波截止频率	1Hz~200Hz	10	Hz	实时更改
B8-75	0xB84B	NS辨识时的载波频率	2.00Hz~16.00Hz	8.00	Hz	实时更改
B8-76	0xB84C	自动计算NS辨识电压使能	0~1	1	-	实时更改
B8-77	0xB84D	手动设置时的NS辨识电压百分比	0%~100%	10	%	实时更改
B8-78	0xB84E	高频注入阶段一持续时间	50ms~500ms	150	ms	实时更改
B8-80	0xB850	速度环命令字	BIT00: 速度环使能 0: 不使能 1: 使能 BIT01: 积分方式选择 0: 传统积分 1: 位置式积分 BIT02: 加速转矩使能 0: 不使能 1: 使能 BIT03-BIT04: 加速度源选择 0: 功能传递转矩 1: 自动计算 2: 功能传递加速度 BIT05: 抗负载扰动使能 0: 不使能 1: 使能	11	-	实时更改
B8-81	0xB851	堵转时快速退积分系数	0.0%~100.0%	0.0	%	实时更改
B8-82	0xB852	积分转矩数字设定值	-100%~100.0%	0.0	%	实时更改
B8-83	0xB853	转速控制器频率窗大小	0.00Hz~10.00Hz	0.00	Hz	停机更改
B8-84	0xB854	设定力矩电流滤波时间	0.0ms~100.0ms	0.0	ms	停机更改

参数	通讯地址	参数名称	设定值	默认值	单位	更改方式
B8-85	0xB855	加速转矩	0: 无效 1: AI1 2: AI2 3: AI3 4: PULSE脉冲设定 5: 通信给定 6: 多段速指令 7: 电动电位器 8: PID 其他: F连接器	0	-	实时更改
B8-87	0xB857	参考模型带宽	0.00Hz~300.00Hz	0.00	Hz	实时更改
B8-88	0xB858	转矩前馈系数	0.0%~1000.0%	100.0	%	实时更改
B8-89	0xB859	矢量控制设定频率滤波时间	0.0ms~100.0ms	0.0	ms	停机更改
B8-90	0xB85A	矢量控制反馈频率滤波时间	0.0ms~100.0ms	0.0	ms	停机更改
B8-91	0xB85B	负载观测带宽	0.00Hz~300.00Hz	0.00	Hz	实时更改
B8-92	0xB85C	负载观测系数	0.0%~1000.0%	100.0	%	实时更改
B8-93	0xB85D	伪积分系数	0.000~10.000	1.000	-	实时更改
B8-94	0xB85E	转矩系数使能	0: 不使能 1: 使能	0	-	实时更改
B8-96	0xB860	陷波滤波器1中心频率	0.0~4000.0	4000.0	-	实时更改
B8-97	0xB861	陷波滤波器2中心频率	0.0~4000.0	4000.0	-	实时更改
B8-98	0xB862	积分设定控制字	0: 无效 1: 置位 其他: B连接器	0	-	实时更改
B8-99	0xB863	积分设定来源	0: 数字设定 1: AI1 2: AI2 3: AI3 4: PULSE脉冲设定 5: 通信给定 6: 多段速指令 7: 电动电位器 8: PID 其他: F连接器	0	-	实时更改

参数	通讯地址	参数名称	设定值	默认值	单位	更改方式
B9-00	0xB900	外部传递加速度	0: 无效 1: AI1 2: AI2 3: AI3 4: PULSE脉冲设定 5: 通信给定 6: 多段速指令 7: 电动电位器 8: PID 其他: F连接器	0	-	实时更改
B9-03	0xB903	颠覆转矩限制系数	0.0%~400.0%	100.0	%	实时更改
B9-04	0xB904	电动载功率限幅系数	0.0%~400.0%	400.0	%	实时更改
B9-05	0xB905	发电载功率限幅系数	0.0%~400.0%	400.0	%	实时更改
B9-06	0xB906	超速限幅使能	0~1	1	-	实时更改
B9-07	0xB907	带宽测试正弦频率设定	0Hz~1000Hz	0	Hz	实时更改
B9-08	0xB908	带宽测试正弦幅值设定	0%~100%	0	%	实时更改
B9-09	0xB909	带宽测试使能	0~4	0	-	实时更改
B9-11	0xB90B	速度环参数计算模式	0: 新方案 1: 兼容方案	1	-	停机更改
B9-12	0xB90C	FVC速度环比例增益	0.00Hz~100.00Hz	8.00	Hz	实时更改
B9-13	0xB90D	FVC速度环积分时间	0.000s~20.000s	0.080	s	实时更改
B9-14	0xB90E	SVC速度环比例增益	0.00Hz~100.00Hz	5.00	Hz	实时更改
B9-15	0xB90F	SVC速度环积分时间	0.000s~20.000s	0.127	s	实时更改
B9-16	0xB910	低频比例修正系数	0.0%~1000.0%	100.0	%	实时更改
B9-17	0xB911	低频积分修正系数	0.0%~1000.0%	100.0	%	实时更改
B9-18	0xB912	速度环自适应因子	0.000~10.000	0.200	-	实时更改
B9-19	0xB913	速度环自适应切换下限	0.000~10.000	0.400	-	实时更改
B9-20	0xB914	速度环自适应切换上限	0.000~10.000	1.000	-	实时更改
B9-21	0xB915	速度环自适应修正上限	0.0%~1000.0%	100.0	%	实时更改
B9-22	0xB916	速度环自适应修正下限	0.0%~1000.0%	100.0	%	实时更改
B9-23	0xB917	磁通适配使能	0~1	0	-	实时更改
B9-24	0xB918	超速控制器修正系数	0.0%~1000.0%	100.0	%	实时更改

参数	通讯地址	参数名称	设定值	默认值	单位	更改方式
B9-25	0xB919	Vdc控制命令字	BIT00: VdcMin使能 0: 不使能 1: 使能 BIT01: VdcMax使能 0: 不使能 1: 使能 BIT02: Vdc触发电压自动计算使能 0: 不使能 1: 使能 BIT03: Vdc控制积分作用使能 0: 不使能 1: 使能	0	-	实时更改
B9-26	0xB91A	母线电容比率	50.0%~1000.0%	100.0	%	实时更改
B9-27	0xB91B	欠压抑制退出滞环频率	0.00Hz~10.00Hz	3.00	Hz	实时更改
B9-28	0xB91C	最小Vdc失效速度阈值	0.00Hz~20.00Hz	2.00	Hz	实时更改
B9-29	0xB91D	动态调整系数	0.0%~1000.0%	100.0	%	实时更改
B9-30	0xB91E	最小Vdc激活电压	320.0V~540.0V	430.0	V	实时更改
B9-31	0xB91F	最大Vdc激活电压	650.0V~800.0V	770.0	V	实时更改

参数	通讯地址	参数名称	设定值	默认值	单位	更改方式
B9-32	0xB920	磁链控制命令字	BIT00: 输出电压限幅计算滤波方式 0: 对称滤波 1: 不对称滤波 BIT01: 异步机反比曲线计算方式 0: 反比同步频率减小 1: 反比转速减小 BIT02: 反比转速计算磁链前馈 0: 不使能 1: 使能 BIT03: 保留 BIT04: 保留 BIT05: 调整法弱磁 0: 不使能 1: 调整法弱磁使能 BIT06: 磁链微分前馈 0: 不使能 1: 使能 BIT07: 节能控制 0: 不使能 1: 使能 BIT08: 异步机磁通闭环 0: 不使能 1: 使能 BIT09: 保留 BIT10: 保留 BIT11: 异步机预励磁方式选择 0: 按时间预励磁 1: 异步机按电流预励磁 BIT12: 异步机预励磁电流选择 0: 使用设定电流预励磁 1: 励磁电流为平台允许的最大电流	2357	-	实时更改
B9-33	0xB921	调整法弱磁输出电压上限裕量	1%~50%	5	%	实时更改
B9-34	0xB922	自动调整法弱磁输出电压上限裕量	1%~20%	3	%	实时更改
B9-35	0xB923	计算最大输出电压时的滤波时间	0ms~3000ms	30	ms	实时更改
B9-36	0xB924	计算的额定磁通调整系数	0.5~2.0	1.0	-	实时更改
B9-37	0xB925	计算的弱磁频率点调整系数	0.8~1.2	1.0	-	实时更改
B9-38	0xB926	弱磁频率点计算时的滑差滤波时间	0ms~3000ms	62	ms	实时更改
B9-39	0xB927	反馈速度滤波	0ms~8000ms	50	ms	实时更改
B9-40	0xB928	磁链上升滤波时间	0ms~8000ms	20	ms	实时更改
B9-42	0xB92A	反馈电压滤波时间	0ms~3000ms	5	ms	实时更改
B9-43	0xB92B	同步机最大去磁电流	0%~500%	300	%	实时更改

参数一览表

参数	通讯地址	参数名称	设定值	默认值	单位	更改方式
B9-44	0xB92C	电压外环下限系数	0~500	50	-	实时更改
B9-45	0xB92D	磁链微分前馈系数	0.0~1.5	1.0	-	实时更改
B9-46	0xB92E	磁链微分前馈滤波时间	0ms~3000ms	6	ms	实时更改
B9-47	0xB92F	节能控制力矩电流上升时的滤波时间	0ms~3000ms	50	ms	实时更改
B9-48	0xB930	节能控制力矩电流下降时的滤波时间	0ms~3000ms	100	ms	实时更改
B9-49	0xB931	节能控制磁链下限系数	0.00~0.50	0.10	-	实时更改
B9-51	0xB933	预励磁电流	1%~200%	100	%	实时更改
B9-52	0xB934	预励磁时间	1ms~3000ms	1000	ms	实时更改
B9-53	0xB935	磁链闭环带宽频率	0.0Hz~100.0Hz	2.0	Hz	实时更改
B9-54	0xB936	反馈磁链滤波时间系数	0~200	4	-	实时更改
B9-55	0xB937	静态输出磁链滤波时间	0ms~5000ms	10	ms	实时更改
B9-56	0xB938	电流环模式选择	0: ImCsr2模式 1: 复矢量模式 2: 880模式 3: 不弱磁模式	1	-	停机更改
B9-57	0xB939	PI调节器比例增益随负载自适应	0~1	0	-	停机更改
B9-58	0xB93A	电流环阻尼	0.2~5.0	0.8	-	实时更改
B9-59	0xB93B	低速电流环Kp调整	0.1~10.0	1.0	-	实时更改
B9-60	0xB93C	高速电流环Kp调整	0.1~10.0	1.0	-	实时更改
B9-61	0xB93D	低速电流环Ki调整	0.1~10.0	1.0	-	实时更改
B9-62	0xB93E	高速电流环Ki调整	0.1~10.0	2.0	-	实时更改
B9-63	0xB93F	D轴电流环复矢量调整	0.1~10.0	1.0	-	实时更改
B9-64	0xB940	Q轴电流环复矢量调整	0.1~10.0	1.0	-	实时更改
B9-65	0xB941	复矢量生效滞环频率下限, 相对额定频率百分比	0%~B9-66	0	%	实时更改
B9-66	0xB942	复矢量生效滞环频率上限, 相对额定频率百分比	B9-65~150%	0	%	实时更改
B9-67	0xB943	ImCsr2滞环切换上限电压, 相对于饱和电压的百分比	B9-68~95%	89	%	实时更改
B9-68	0xB944	ImCsr2滞环切换下限电压, 相对于饱和电压的百分比	60%~B9-67	79	%	实时更改

参数	通讯地址	参数名称	设定值	默认值	单位	更改方式
B9-69	0xB945	ImCsr2滞环切换频率滞环范围, 相对于额定频率百分比	1%~30%	10	%	实时更改
B9-70	0xB946	ImCsr2滞环切换频率下限, 低于该值频率滞环条件不生效, 相对于额定频率百分比	40%~80%	60	%	实时更改
B9-71	0xB947	ImCsr2电流环Kss调整	0.1~10.0	1.0	-	实时更改
B9-72	0xB948	比例增益随负载调整, 最大转矩对应的比例增益调整系数	0.1~1.0	0.5	-	实时更改
B9-73	0xB949	比例增益随负载调整, 转矩上限设定值, 相对于额定转矩百分比	B9-74%~300%	200	%	实时更改
B9-74	0xB94A	比例增益随负载调整, 转矩下限设定值, 相对于额定转矩百分比	10%~B9-73%	100	%	实时更改
B9-75	0xB94B	微分前馈调整	0.0~1.0	0.0	-	实时更改
B9-76	0xB94C	解耦控制起始频率, 相对于额定频率百分比	20%~150%	40	%	实时更改
B9-77	0xB94D	解耦控制滤波时间调整系数	0.1~3.0	1.0	-	实时更改
B9-78	0xB94E	解耦控制输出调整系数	0.0~1.0	1.0	-	实时更改
B9-79	0xB94F	CPC前馈使能	0: 不使能 1: 使能	0	-	实时更改
B9-80	0xB950	电流环辅助命令字	BIT00: 复矢量角度限幅 0: 不使能 1: 使能 BIT01: 电压角度限幅选择 0: 程序内部限幅 1: 功能码设置 BIT02: 默认值0 0: 动态过程不限制励磁电流下限 1: ImCsr2模式动态过程限制励磁电流下限 BIT03~15: 默认值0 保留	0	-	实时更改
B9-81	0xB951	电压角度上限	90°~180°	150	°	实时更改
B9-82	0xB952	电压角度下限	0°~90°	30	°	实时更改
B9-83	0xB953	异步机D轴积分限幅	0.500~1.000	0.707	-	实时更改
B9-84	0xB954	电流环载频上限	5.0~16.0	8.0	-	实时更改
B9-85	0xB955	软化使能	0~1	0	-	停机更改

参数	通讯地址	参数名称	设定值	默认值	单位	更改方式
B9-86	0xB956	软化源	0: 线电流 1: 转矩设定值 2: 速调输出 3: 速调积分分量	1	-	停机更改
B9-87	0xB957	给定频率软化系数	0.0%~50.0%	0.0	%	实时更改
B9-88	0xB958	FVC切换SVC模式	0: 不切 1: 主动切 2: 被动切(检测到编码器断线切SVC, 运行过程编码器恢复不切回FVC, 停机后编码器恢复切回FVC) 3: 被动切(检测到编码器断线切SVC, 运行过程或停机状态编码器恢复切回FVC)	0	-	停机更改
B9-89	0xB959	FVC切换SVC频率	10%~500%	50	%	停机更改
B9-90	0xB95A	FVC切换SVC滞环	10%~100%	10	%	停机更改
BA-00	0xBA00	电机类型选择	0: 普通异步电机 1: 变频异步电机 2: 永磁同步电机	0	-	停机更改
BA-01	0xBA01	电机额定功率	0.1kW~1000.0kW	3.7	kW	停机更改
BA-02	0xBA02	电机额定电压	1V~2000V	380	V	停机更改
BA-03	0xBA03	电机额定电流	0.01A~655.35A	9.00	A	停机更改
BA-04	0xBA04	电机额定频率	0.01Hz~F0-10Hz	50.00	Hz	停机更改
BA-05	0xBA05	电机额定转速	1rpm~65535rpm	1460	rpm	停机更改
BA-06	0xBA06	并联电机数目	1~200	1	-	停机更改

参数	通讯地址	参数名称	设定值	默认值	单位	更改方式
BA-07	0xBA07	电机信息命令字	BIT00: 互感曲线使能 0: 不使能 1: 使能 BIT01: DQ电感曲线使能 0: 不使能 1: 使能 BIT02: 转子电阻在线辨识 0: 不使能 1: 使能 BIT03: 转子电阻在线辨识方法 0: 幅值 1: 相位 BIT04: 电机热模型使能 0: 不使能 1: 使能 BIT05: 电机热模型温度来源 0: 估测温度 1: 传感器检测 BIT06: 异步机转矩系数计算方式 0: 转矩公式 1: 电流分配 BIT07: 同步机转矩系数计算方式 0: 转矩公式 1: 额定匹配 BIT08: 零速摩擦转矩计算方式 0: 线性递减为零 1: 保持最小速度转矩 BIT09: 根据铭牌参数计算模型参数使能 0: 不使能 1: 使能 BIT10: 铭牌参数计算模型参数确认键 0: 默认 1: 确认	0x3	-	停机更改
BA-08	0xBA08	电机极对数设置	0~64	0	-	停机更改
BA-09	0xBA09	电机功率因数	0.600~1.000	0.860	-	停机更改
BA-10	0xBA0A	编码器线数	1~65535	1024	-	停机更改
BA-11	0xBA0B	编码器类型	0: ABZ增量编码器 1: 23位编码器 2: 旋变编码器 3: 外部输入	0	-	停机更改
BA-12	0xBA0C	速度反馈PG选择	0: 本地PG 1: 扩展PG	0	-	停机更改
BA-13	0xBA0D	旋变极对数	1~65535	1	-	停机更改
BA-15	0xBA0F	速度反馈PG断线检测时间	0.0s~10.0s	0.0	s	停机更改
BA-16	0xBA10	编码器AB相序	0: 正向 1: 反向	0	-	停机更改
BA-17	0xBA11	编码器安装角	0.0°~359.9°	0.0	°	停机更改

参数一览表

参数	通讯地址	参数名称	设定值	默认值	单位	更改方式
BA-18	0xBA12	扩展卡选择	1: 扩展卡1 2: 扩展卡2	1	-	停机更改
BA-19	0xBA13	ABZ低速测速模式	0: 保持 1: 衰减 2: 优化方案	2	-	停机更改
BA-20	0xBA14	编码器测速滤波时间常数	0.000s~10.000s	0.004	s	实时更改
BA-21	0xBA15	编码器断线软件检测系数	0.000~8.000	1.000	-	实时更改
BA-22	0xBA16	编码器控制字	BIT00: 测速使能 0: 不使能 1: 使能 BIT01: 软件断线检测使能 0: 不使能 1: 使能 BIT02: 毛刺剔除使能 0: 不使能 1: 使能 BIT03: ABZ测速模式选择 0: 四倍频 1: 单脉冲	0	-	停机更改
BA-23	0xBA17	测速异常次数阈值	1~100	10	-	停机更改
BA-24	0xBA18	电机齿轮比分子	1~65535	1	-	停机更改
BA-25	0xBA19	电机齿轮比分母	1~65535	1	-	停机更改
BA-26	0xBA1A	编码器外部输入来源	0: 0 1: AI1 2: AI2 3: AI3 4: PULSE脉冲设定 5: 通信给定 6: 多段速指令 7: 电动电位器 8: PID 其他: F连接器	0	-	不可更改
BA-29	0xBA1D	调谐选择	0: 无操纵 1: 异步机静止部分调谐 2: 异步机动态调谐 3: 异步机静止完整调谐 4: 惯量辨识 5: 死区辨识 11: 同步机带载调谐 (不辨反电动势) 12: 同步机动态空载调谐 13: 同步机带载旋转调谐 (不调零点角度)	0	-	停机更改
BA-30	0xBA1E	异步电机定子电阻	0.001Ω~65.535Ω	1.204	Ω	停机更改
BA-31	0xBA1F	异步电机转子电阻	0.001Ω~65.535Ω	0.908	Ω	停机更改
BA-32	0xBA20	异步电机漏感抗	0.01mH~655.35mH	5.28	mH	停机更改
BA-33	0xBA21	异步电机互感抗	0.1mH~6553.5mH	156.8	mH	停机更改

参数	通讯地址	参数名称	设定值	默认值	单位	更改方式
BA-34	0xBA22	异步电机空载电流	0.01A~BA-03A	4.20	A	停机更改
BA-35	0xBA23	同步机定子电阻	0.001Ω~65.535Ω	1.204	Ω	停机更改
BA-36	0xBA24	同步电机D轴电感	0.01mH~655.35mH	5.28	mH	停机更改
BA-37	0xBA25	同步电机Q轴电感	0.01mH~655.35mH	5.28	mH	停机更改
BA-39	0xBA27	同步电机反电动势系数	0.0V~6553.5V	300.0	V	停机更改
BA-40	0xBA28	定子漏感	0.000mH~65.535mH	6.540	mH	停机更改
BA-41	0xBA29	机电时间常数	1ms~65535ms	100	ms	不可更改
BA-42	0xBA2A	惯量比	0.0%~6553.5%	120.0	%	停机更改
BA-43	0xBA2B	摩擦转矩	0.0%~6553.5%	2.0	%	停机更改
BA-44	0xBA2C	互感曲线励磁电流系数1 (额定内)	5.0%~100.0%	50.0	%	停机更改
BA-45	0xBA2D	互感曲线励磁电流系数2 (额定内)	5.0%~100.0%	75.0	%	停机更改
BA-46	0xBA2E	互感曲线励磁电流系数3	100.0%~800.0%	150.0	%	停机更改
BA-47	0xBA2F	互感曲线励磁电流系数4	100.0%~800.0%	210.0	%	停机更改
BA-48	0xBA30	互感曲线磁通系数1 (额定内)	10.0%~100.0%	50.0	%	停机更改
BA-49	0xBA31	互感曲线磁通系数2 (额定内)	10.0%~100.0%	85.0	%	停机更改
BA-50	0xBA32	互感曲线磁通系数3	100.0%~300.0%	115.0	%	停机更改
BA-51	0xBA33	互感曲线磁通系数4	100.0%~300.0%	125.0	%	停机更改
BA-52	0xBA34	摩擦曲线速度点1	0rpm~30000rpm	15	rpm	停机更改
BA-53	0xBA35	摩擦曲线速度点2	0rpm~30000rpm	30	rpm	停机更改
BA-54	0xBA36	摩擦曲线速度点3	0rpm~30000rpm	60	rpm	停机更改
BA-55	0xBA37	摩擦曲线速度点4	0rpm~30000rpm	120	rpm	停机更改
BA-56	0xBA38	摩擦曲线速度点5	0rpm~30000rpm	150	rpm	停机更改
BA-57	0xBA39	摩擦曲线速度点6	0rpm~30000rpm	300	rpm	停机更改
BA-58	0xBA3A	摩擦曲线速度点7	0rpm~30000rpm	600	rpm	停机更改
BA-59	0xBA3B	摩擦曲线速度点8	0rpm~30000rpm	1200	rpm	停机更改
BA-60	0xBA3C	摩擦曲线速度点9	0rpm~30000rpm	1500	rpm	停机更改
BA-61	0xBA3D	摩擦曲线速度点10	0rpm~30000rpm	3000	rpm	停机更改
BA-62	0xBA3E	摩擦曲线转矩点1	-320Nm~320.00Nm	0.00	Nm	停机更改
BA-63	0xBA3F	摩擦曲线转矩点2	-320Nm~320.00Nm	0.00	Nm	停机更改
BA-64	0xBA40	摩擦曲线转矩点3	-320Nm~320.00Nm	0.00	Nm	停机更改
BA-65	0xBA41	摩擦曲线转矩点4	-320Nm~320.00Nm	0.00	Nm	停机更改
BA-66	0xBA42	摩擦曲线转矩点5	-320Nm~320.00Nm	0.00	Nm	停机更改
BA-67	0xBA43	摩擦曲线转矩点6	-320Nm~320.00Nm	0.00	Nm	停机更改
BA-68	0xBA44	摩擦曲线转矩点7	-320Nm~320.00Nm	0.00	Nm	停机更改
BA-69	0xBA45	摩擦曲线转矩点8	-320Nm~320.00Nm	0.00	Nm	停机更改
BA-70	0xBA46	摩擦曲线转矩点9	-320Nm~320.00Nm	0.00	Nm	停机更改

参数一览表

参数	通讯地址	参数名称	设定值	默认值	单位	更改方式
BA-71	0xBA47	摩擦曲线转矩点10	-320Nm~320.00Nm	0.00	Nm	停机更改
BA-72	0xBA48	DQ轴电感曲线电流系数起点	-800%~800.0%	-200	%	停机更改
BA-73	0xBA49	DQ轴电感曲线电流系数终点	-800%~800.0%	200.0	%	停机更改
BA-74	0xBA4A	DQ轴电感曲线D轴电感1	0.0%~6553.5%	100.0	%	停机更改
BA-75	0xBA4B	DQ轴电感曲线D轴电感2	0.0%~6553.5%	100.0	%	停机更改
BA-76	0xBA4C	DQ轴电感曲线D轴电感3	0.0%~6553.5%	100.0	%	停机更改
BA-77	0xBA4D	DQ轴电感曲线D轴电感4	0.0%~6553.5%	100.0	%	停机更改
BA-78	0xBA4E	DQ轴电感曲线D轴电感5	0.0%~6553.5%	100.0	%	停机更改
BA-79	0xBA4F	DQ轴电感曲线D轴电感6	0.0%~6553.5%	100.0	%	停机更改
BA-80	0xBA50	DQ轴电感曲线D轴电感7	0.0%~6553.5%	100.0	%	停机更改
BA-81	0xBA51	DQ轴电感曲线D轴电感8	0.0%~6553.5%	100.0	%	停机更改
BA-82	0xBA52	DQ轴电感曲线D轴电感9	0.0%~6553.5%	100.0	%	停机更改
BA-83	0xBA53	DQ轴电感曲线D轴电感10	0.0%~6553.5%	100.0	%	停机更改
BA-84	0xBA54	DQ轴电感曲线D轴电感11	0.0%~6553.5%	100.0	%	停机更改
BA-85	0xBA55	DQ轴电感曲线D轴电感12	0.0%~6553.5%	100.0	%	停机更改
BA-86	0xBA56	DQ轴电感曲线Q轴电感1	0.0%~6553.5%	100.0	%	停机更改
BA-87	0xBA57	DQ轴电感曲线Q轴电感2	0.0%~6553.5%	100.0	%	停机更改
BA-88	0xBA58	DQ轴电感曲线Q轴电感3	0.0%~6553.5%	100.0	%	停机更改
BA-89	0xBA59	DQ轴电感曲线Q轴电感4	0.0%~6553.5%	100.0	%	停机更改
BA-90	0xBA5A	DQ轴电感曲线Q轴电感5	0.0%~6553.5%	100.0	%	停机更改
BA-91	0xBA5B	DQ轴电感曲线Q轴电感6	0.0%~6553.5%	100.0	%	停机更改
BA-92	0xBA5C	DQ轴电感曲线Q轴电感7	0.0%~6553.5%	100.0	%	停机更改
BA-93	0xBA5D	DQ轴电感曲线Q轴电感8	0.0%~6553.5%	100.0	%	停机更改

参数	通讯地址	参数名称	设定值	默认值	单位	更改方式
BA-94	0xBA5E	DQ轴电感曲线Q轴电感9	0.0%~6553.5%	100.0	%	停机更改
BA-95	0xBA5F	DQ轴电感曲线Q轴电感10	0.0%~6553.5%	100.0	%	停机更改
BA-96	0xBA60	DQ轴电感曲线Q轴电感11	0.0%~6553.5%	100.0	%	停机更改
BA-97	0xBA61	DQ轴电感曲线Q轴电感12	0.0%~6553.5%	100.0	%	停机更改
BB-00	0xBB00	VF曲线设定	0: 直线V/F 1: 多点V/F 2: 保留 3: 保留 4: 保留 5: 保留 6: 保留 7: 保留 8: 保留 9: 保留 10: V/F完全分离模式 11: V/F半分离模式	0	-	停机更改
BB-01	0xBB01	转矩提升	0.0%~30.0%	3.0	%	实时更改
BB-02	0xBB02	转矩提升截止频率	0.0Hz-F0-10	50.00	Hz	停机更改
BB-03	0xBB03	多点VF频率点1	0.0Hz~BB-05	0.00	Hz	停机更改
BB-04	0xBB04	多点VF电压点1	0.0%~100.0%	0.0	%	停机更改
BB-05	0xBB05	多点VF频率点2	BB-03~BB-07	0.00	Hz	停机更改
BB-06	0xBB06	多点VF电压点2	0.0%~100.0%	0.0	%	停机更改
BB-07	0xBB07	多点VF频率点3	BB-05~BA-04	0.00	Hz	停机更改
BB-08	0xBB08	多点VF电压点3	0.0%~100.0%	0.0	%	停机更改
BB-09	0xBB09	V/F转差补偿增益	0.0~200.0	0.0	-	实时更改
BB-10	0xBB0A	VF过励磁增益	0~200	64	-	实时更改
BB-11	0xBB0B	VF振荡抑制增益	0~100	40	-	实时更改
BB-12	0xBB0C	VF振荡抑制使能	0: 不使能 1: 使能	1	-	实时更改
BB-13	0xBB0D	VF分离的电压源	0: 数字设定 (BB-14) 1: AI1 2: AI2 3: AI3 4: PULSE脉冲设定 (DI5) 5: 多段指令 6: 简易PLC 7: PID 8: 通讯给定 其他: F连接器	0	-	实时更改
BB-14	0xBB0E	VF分离的电压数字设定	0V~BA-02	0	V	实时更改

参数	通讯地址	参数名称	设定值	默认值	单位	更改方式
BB-15	0xBB0F	VF分离的电压上升时间	0.0s~1000.0s	0.0	s	实时更改
BB-16	0xBB10	VF分离的电压下降时间	0.0s~1000.0s	0.0	s	实时更改
BB-17	0xBB11	VF分离停机方式选择	0: 频率/电压独立减至0 1: 电压减为0后频率再减 2: 自由停机 (新增)	0	-	实时更改
BB-18	0xBB12	过流失速动作电流	50%~200%	150	%	停机更改
BB-19	0xBB13	过流失速使能	0: 不使能 1: 使能	1	-	停机更改
BB-20	0xBB14	过流失速抑制增益	1~100	20	-	实时更改
BB-21	0xBB15	倍速过流失速动作电流补偿系数	50%~200%	100	%	停机更改
BB-22	0xBB16	过压失速动作电压	330.0V~800.0V	770.0	V	实时更改
BB-23	0xBB17	过压失速使能	0: 不使能 1: 使能	1	-	停机更改
BB-24	0xBB18	过压失速抑制频率增益	1~100	30	-	实时更改
BB-25	0xBB19	过压失速抑制电压增益	1~100	30	-	实时更改
BB-26	0xBB1A	过压失速最大上升频率限制	0Hz~50Hz	5	Hz	停机更改
BB-27	0xBB1B	转差补偿滤波时间	0.1s~10.0s	0.5	s	停机更改
BB-28	0xBB1C	多点曲线来源选择	0: 三点曲线 1: 多点曲线模块A 2: 多点曲线模块B	0	-	停机更改
BB-33	0xBB21	在线转矩补偿增益	80~150	100	-	停机更改
BB-34	0xBB22	I _{max} Ki系数	10%~1000%	100	%	停机更改
BB-35	0xBB23	过流抑制点 (基准电机额定电流)	80%~300%	200	%	停机更改
BB-36	0xBB24	过流抑制弱磁生效频率	100%~500%	100	%	停机更改
BB-37	0xBB25	it滤波时间	10ms~1000ms	100	ms	停机更改
BB-38	0xBB26	转差补偿模式	0: 关闭 1: 无pg转差补偿 2: 带pg转差补偿	1	-	停机更改
BB-39	0xBB27	VdcMaxCtrl 允许运行时间	0.0S~100.0S	0.0	S	停机更改
BB-40	0xBB28	VF分离电压上限	50.0%~200.0%	100.0	%	停机更改
BB-41	0xBB29	VF分离频率RFG时间选择	0: RFG时间强制为零 1: 预设RFG时间	0	-	停机更改
BB-42	0xBB2A	VF震荡抑制滤波器截止频率	1.0Hz~50.0Hz	8.0	Hz	实时更改
BB-43	0xBB2B	VF震荡抑制生效截止频率	10Hz~3000Hz	200	Hz	实时更改

参数	通讯地址	参数名称	设定值	默认值	单位	更改方式
BB-44	0xBB2C	VdcMaxCtrl前馈系数	0%~500%	0	%	实时更改
BB-50	0xBB32	PMVVC低速IF使能	0: 不使能低速IF 1: 使能低速IF	1	-	停机更改
BB-51	0xBB33	PMVVC低速IF电流	30~250	100	-	停机更改
BB-52	0xBB34	PMVVC低速IF切换速度点	2.0%~100.0%	10.0	%	停机更改
BB-53	0xBB35	PMVVC振荡抑制增益系数	0~500	100	-	实时更改
BB-54	0xBB36	PMVVC滤波时间系数	0~500	100	-	实时更改
BB-55	0xBB37	PMVVC节能控制模式	0: 固定直线VF曲线 1: 固定30%无功电流 2: MTPA控制	2	-	停机更改
BC-00	0xBC00	启动方式	0: 直接启动 1: 转速跟踪启动 2: 预励磁启动 (交流异步电机) 3: SVC快速启动	0	-	实时更改
BC-01	0xBC01	转速跟踪方式	0: 从停机频率开始 1: 从工频开始 2: 从最大频率开始 3: 保留 4: 磁场定向转速跟踪 (MD290)	0	-	实时更改
BC-02	0xBC02	转速跟踪快慢	1~100	20	-	实时更改
BC-03	0xBC03	启动频率	0.00Hz~10.00Hz	0.00	Hz	实时更改
BC-04	0xBC04	启动频率保持时间	0.0s~100.0s	0.0	s	停机更改
BC-05	0xBC05	启动直流制动电流	0%~100%	50	%	停机更改
BC-06	0xBC06	启动直流制动时间	0.0s~100.0s	0.0	s	停机更改
BC-07	0xBC07	停机方式	0: 减速停车 1: 自由停车 2: 最大能力停机	0	-	实时更改
BC-08	0xBC08	停机直流制动起始频率	0.00Hz~F0-10	0.00	Hz	实时更改
BC-09	0xBC09	停机直流制动等待时间	0.0s~100.0s	0.0	s	实时更改
BC-10	0xBC0A	停机直流制动电流	0%~100%	50	%	实时更改
BC-11	0xBC0B	停机直流制动时间	0.0s~100.0s	0.0	s	实时更改
BC-12	0xBC0C	转速跟踪扫频电流幅值闭环Kp	0~1000	500	-	实时更改
BC-13	0xBC0D	转速跟踪扫频电流幅值闭环Ki	0~1000	800	-	实时更改
BC-14	0xBC0E	转速跟踪电流大小	30%~200%	80	%	停机更改
BC-15	0xBC0F	电流环倍数	10%~600%	100	%	实时更改
BC-16	0xBC10	去磁时间 (异步机有效)	0.00s~5.00s	0.50	s	实时更改

参数	通讯地址	参数名称	设定值	默认值	单位	更改方式
BC-17	0xBC11	过励磁选择	0: 不生效 1: 仅减速生效 2: 全程生效	0	-	实时更改
BC-18	0xBC12	过励磁抑制电流值	0%~150%	100	%	实时更改
BC-19	0xBC13	过励磁增益	0.01~2.50	1.25	-	实时更改
BC-20	0xBC14	启动前参数辨识配置	BIT00: 同步机启动磁极位置辨识 0: 不使能 1: 使能 BIT01: 启动快速辨识定子电阻 0: 不使能 1: 使能 BIT02-BIT03: 高频注入磁极位置辨识 0: 不使能 1: 使能 2: 自适应 BIT04: 启动IGBT直通自检 0: 不使能 1: 使能 BIT05: 启动对地短路自检 (保留) 0: 不使能 1: 使能 BIT06: 启动缺相自检 (保留) 0: 不使能 1: 使能	1	-	停机更改
BC-21	0xBC15	调谐方向	0~1	1	-	停机更改
BC-22	0xBC16	同步机反电动势辨识 震荡抑制增益	0.0~30.0	3.2	-	停机更改
BC-23	0xBC17	旋转辨识目标速度	30.0%~100.0%	70.0	%	停机更改
BC-24	0xBC18	转动惯量辨识目标速度1	10.0%~BC-25%	40.0	%	停机更改
BC-25	0xBC19	转动惯量辨识目标速度2	BC-24%~100.0%	60.0	%	停机更改
BC-26	0xBC1A	互感饱和和曲线辨识避免过流	0~1	1	-	停机更改

参数	通讯地址	参数名称	设定值	默认值	单位	更改方式
BC-27	0xBC1B	调谐项目配置	BIT00: 速度环参数自适应使能 0: 不使能 1: 使能 BIT01: 电流环参数自适应使能 0: 不使能 1: 使能 BIT02: 驱动器非线性辨识使能 0: 不使能 1: 使能 BIT03: 相间偏差系数辨识使能 0: 不使能 1: 使能 BIT04: 同步机初始磁极位置辨识使能 0: 不使能 1: 使能 BIT05: 同步机DQ轴电感模型辨识使能 0: 不使能 1: 使能 BIT06: 系统转动惯量辨识使能 0: 不使能 1: 使能 BIT07: 高频注入磁极位置辨识使能 0: 不使能 1: 使能	117	-	停机更改
BC-28	0xBC1C	OFF3停机方式	0: 快速停机 1: 最大能力停机	0	-	停机更改
BC-29	0xBC1D	运行允许停机方式	0: OFF1停机 1: OFF2停机 2: OFF3停机	1	-	停机更改
BC-30	0xBC1E	转矩控制停机方式	0: 强制自由停机 1: 切换为速度模式停机 2: 保持转矩模式到零速再封锁	1	-	停机更改
BC-32	0xBC20	比例增益调整系数	0.1~2.0	1.0	-	实时更改
BC-33	0xBC21	积分增益调整系数	0.1~2.0	1.0	-	实时更改
BC-34	0xBC22	零速阈值	0.1%~200.0%	2.0	%	实时更改
BC-35	0xBC23	零速停机延迟时间	0.00s~10.00s	0.10	s	停机更改
BC-36	0xBC24	设定通道执行间隔数，基准为中环时序，为0则不执行	0~20	4	-	停机更改
BC-37	0xBC25	同步机转速跟踪探测电流	5.0%~50.0%	10.0	%	停机更改
BC-38	0xBC26	同步机转速跟踪最低频率	0.0Hz~100.0Hz	0.0	Hz	停机更改
BC-39	0xBC27	同步机转速跟踪角度补偿	0~360	0	-	停机更改
BC-40	0xBC28	同步机启动前参数辨识	0~1	0	-	实时更改

参数一览表

参数	通讯地址	参数名称	设定值	默认值	单位	更改方式
BC-41	0xBC29	当前电机角度	0~65535	0	-	不可更改
BC-42	0xBC2A	正向转矩限幅1设定	0.0~400.0	150.0	-	实时更改
BC-43	0xBC2B	负向转矩限幅1设定	0.0~400.0	150.0	-	实时更改
BC-44	0xBC2C	正向转矩限幅2来源	0: 400% 其他: F连接器	0	-	实时更改
BC-45	0xBC2D	负向转矩限幅2来源	0: -400% 其他: F连接器	0	-	实时更改
BC-46	0xBC2E	斜坡(FRG)选择bit0	0: 0 1: 1 2: 端子功能输入 3: DI1 4: DI2 5: DI3 6: DI4 7: DI5 8: DI6 9: DI7 10: DI8 11: DI9 12: DI10 13: DI11 14: DI12 15: DI13 16: DI14 17: DI15 18: DI16 其他: B连接器	0	-	实时更改
BC-47	0xBC2F	斜坡(FRG)选择bit1	同BC-46	0	-	实时更改
BC-50	0xBC32	电机过载保护选择	0: 禁止 1: 允许	1	-	实时更改
BC-51	0xBC33	电机过载保护增益	0.20~10.00	1.00	-	实时更改
BC-52	0xBC34	电机过载预警系数	50%~100%	80	%	实时更改
BC-53	0xBC35	过压失速增益	1~100	30	-	实时更改
BC-54	0xBC36	过压失速保护电压	330.0V~800.0V	770.0	V	实时更改
BC-55	0xBC37	输入缺相/接触器吸合保护选择	个位: 输入缺相保护选择 0: 禁止输入缺相 1: 同时满足软件与硬件输入缺相条件时保护 2: 只要满足软件输入缺相条件时保护 3: 只要满足硬件输入缺相条件时保护 十位: 接触器吸合保护选择 0: 禁止 1: 允许	11	-	实时更改

参数	通讯地址	参数名称	设定值	默认值	单位	更改方式
BC-56	0xBC38	输出缺相保护选择	个位：上电输出缺相保护选择 0：禁止 1：允许 十位：运行前输出缺相保护选择 0：禁止 1：允许	1	-	实时更改
BC-57	0xBC39	瞬停不停功能选择	0：无效 1：减速 2：减速停机 3：晃电抑制	0	-	停机更改
BC-58	0xBC3A	瞬停不停恢复电压	80%~100%	85	%	停机更改
BC-59	0xBC3B	瞬停不停电压恢复判断时间	0.0s~100.0s	0.5	s	停机更改
BC-60	0xBC3C	瞬停不停动作电压	60%~100%	80	%	停机更改
BC-61	0xBC3D	掉载保护选择	0：无效 1：有效	0	-	实时更改
BC-62	0xBC3E	掉载检测水平	0.0%~100.0%	10.0	%	实时更改
BC-63	0xBC3F	掉载检测时间	0.0s~60.0s	1.0	s	实时更改
BC-64	0xBC40	过速度检测值	0.0%~50.0%	20.0	%	实时更改
BC-65	0xBC41	过速度检测时间	0.0s~60.0s	1.0	s	实时更改
BC-66	0xBC42	速度偏差过大检测值	0.0%~50.0%	20.0	%	实时更改
BC-67	0xBC43	速度偏差过大检测时间	0.0s~60.0s	5.0	s	实时更改
BC-68	0xBC44	瞬停不停增益Kp	1~100	40	-	实时更改
BC-69	0xBC45	瞬停不停积分系数Ki	1~100	30	-	实时更改
BC-70	0xBC46	瞬停不停动作减速时间	0.0s~300.0s	20.0	s	实时更改
BC-71	0xBC47	晃电抑制时间	0.1s~600.0s	0.5	s	实时更改
BC-72	0xBC48	电机保护设定	BIT00：是否进行电机过载判断（保留） BIT01：启用电机过热检测（保留） BIT02：PG故障检测（保留） BIT03：电流控制错误检测 BIT04：电机失步错误检测 BIT05：电机堵转检测 BIT06：同步机退磁保护 BIT07：SVC转速开环堵转保护 BIT08：保留 BIT09：参数设置错误	537	-	实时更改
BC-73	0xBC49	堵转故障时间	0.0S~65.0S	2.0	S	实时更改
BC-74	0xBC4A	堵转故障频率	0.0%~600.0%	6.0	%	实时更改
BC-75	0xBC4B	失步故障检测时间	0.0S~10.0S	0.5	S	实时更改
BC-76	0xBC4C	失步检测阈值	0.0%~100.0%	30.0	%	实时更改
BC-77	0xBC4D	电流控制异常检测时间	0.00S~1.00S	0.05	S	实时更改
BC-78	0xBC4E	电流控制异常检测阈值	0.0%~200.0%	25.0	%	实时更改

参数	通讯地址	参数名称	设定值	默认值	单位	更改方式
BC-79	0xBC4F	同步机过流阈值	0.0%~500.0%	300.0	%	实时更改
BC-81	0xBC51	速度偏差检测使能	0~1	1	-	实时更改
BC-82	0xBC52	跳跃频率1	0.00Hz~F0-10	0.00	Hz	实时更改
BC-83	0xBC53	跳跃频率2	0.00Hz~F0-10	0.00	Hz	实时更改
BC-84	0xBC54	跳跃频率3	0.00Hz~F0-10	0.00	Hz	实时更改
BC-85	0xBC55	跳跃频率4	0.00Hz~F0-10	0.00	Hz	实时更改
BC-86	0xBC56	跳跃频率幅度	0.00Hz~F0-10	0.00	Hz	实时更改
BC-87	0xBC57	上限频率源	0: F0-12设定 1: AI1 2: AI2 3: AI3 4: PULSE脉冲设定 5: 通讯给定 其他: F连接器	0	-	停机更改
BC-88	0xBC58	上限频率	BC-90~F0-10	50.00	Hz	实时更改
BC-89	0xBC59	上限频率偏置	0: 0.00Hz~最大频率(F0-10)	0.00	Hz	实时更改
BC-90	0xBC5A	下限频率	0.00Hz~BC-88	0.00	Hz	实时更改
BC-91	0xBC5B	速度/转矩控制方式选择	0: 速度控制 1: 转矩控制	0	-	实时更改
BD-00	0xBD00	异步机FVC模型切换频率	0%~1000%	20	%	停机更改
BD-01	0xBD01	异步机FVC模型切换滞环频率	10%~50%	20	%	停机更改
BD-02	0xBD02	异步机FVC观测器滤波时间	5ms~100ms	15	ms	停机更改
BD-03	0xBD03	异步机FVC电流模型模式	0~1	0	-	停机更改
BD-04	0xBD04	异步机FVC预励磁输出观测角度模式	0~1	0	-	停机更改
BD-05	0xBD05	异步机SVC模型切换频率	10%~20%	15	%	停机更改
BD-06	0xBD06	异步机SVC观测器滤波时间	5ms~50ms	10	ms	实时更改
BD-07	0xBD07	异步机SVC观测器增益1	10%~500%	100	%	实时更改
BD-08	0xBD08	异步机SVC观测器增益2	10%~100%	20	%	实时更改
BD-09	0xBD09	异步机SVC观测器模式	0~3	0	-	停机更改
BD-10	0xBD0A	异步机SVC预励磁模式	0~1	0	-	停机更改
BD-11	0xBD0B	异步机SVC转速跟踪模式	0~1	0	-	停机更改

参数	通讯地址	参数名称	设定值	默认值	单位	更改方式
BD-14	0xBD0E	同步机电机1模型控制	BIT00: 低速处理 BIT01: 低速处理1 BIT02: 电阻在线辨识使能 BIT03: 反电势在线辨识使能 BIT04: KS	5	-	实时更改
BD-15	0xBD0F	同步机模型K1	10~3000	200	-	实时更改
BD-16	0xBD10	同步机模型K1Max	100~6000	3000	-	实时更改
BD-17	0xBD11	同步机模型KsMin	0.0~4.0	0.3	-	实时更改
BD-18	0xBD12	同步机模型KSpeed	50~2000	400	-	实时更改
BD-19	0xBD13	同步机频率滤波时间常数	2ms~100ms	10	ms	实时更改
BD-20	0xBD14	同步机Rs在线辨识频率上限	1.0%~20.0%	3.5	%	实时更改
BD-21	0xBD15	同步机模型Kr	0~50	10	-	实时更改
BD-22	0xBD16	同步机模型Kr1	0~50	5	-	实时更改
BD-23	0xBD17	同步机低速d轴注入电流	0%~100%	20	%	实时更改
BD-24	0xBD18	同步机模型LowFreqTime1	0~500	50	-	实时更改
BD-27	0xBD1B	反电动势在线辨识频率下限	10%~100%	25	%	实时更改
BD-28	0xBD1C	同步机模型LowFreq	0.0%~2.0%	0.3	%	实时更改
BD-29	0xBD1D	同步机模型LowFreqTime	0~100	10	-	实时更改
BD-30	0xBD1E	磁极辨识电流百分比	50%~200%	100	%	实时更改
BD-31	0xBD1F	高频响应电流百分比	0%~100%	25	%	实时更改
BD-32	0xBD20	HFI和SVC切换频率百分比	0%~30%	10	%	实时更改
BD-33	0xBD21	观测器参数	10~200	100	-	实时更改
BD-34	0xBD22	速度滤波截止频率	1Hz~200Hz	10	Hz	实时更改
BD-35	0xBD23	NS辨识时的载波频率	2.00Hz~16.00Hz	8.00	Hz	实时更改
BD-36	0xBD24	自动计算NS辨识电压使能	0: 手动设置 1: 自动计算	1	-	实时更改
BD-37	0xBD25	手动设置时的NS辨识电压百分比	0%~100%	10	%	实时更改
BD-38	0xBD26	高频注入阶段一持续时间	50ms~500ms	150	ms	实时更改
BD-40	0xBD28	速度环比例增益1	1~100	30	-	实时更改
BD-41	0xBD29	速度环积分时间1	0.01s~10.00s	0.50	s	实时更改
BD-42	0xBD2A	切换频率1	0.00Hz~BD-45	5.00	Hz	实时更改
BD-43	0xBD2B	速度环比例增益2	1~100	20	-	实时更改
BD-44	0xBD2C	速度环积分时间2	0.01s~10.00s	1.00	s	实时更改
BD-45	0xBD2D	切换频率2	BD-42Hz~F0-10	10.00	Hz	实时更改
BD-46	0xBD2E	矢量控制转差增益	50%~200%	100	%	实时更改

参数一览表

参数	通讯地址	参数名称	设定值	默认值	单位	更改方式
BD-47	0xBD2F	SVC速度反馈滤波时间	0.000s~0.100s	0.015	s	实时更改
BD-49	0xBD31	速度控制方式下转矩上限源（电动）	0: 上限数字设定(F2-10) 1: AI1 2: AI2 3: AI3 4: PULSE脉冲设定 5: 通讯给定 6: Min(AI1,AI2) 7: MAX(AI1,AI2) 其他: F连接器	0	-	实时更改
BD-50	0xBD32	速度控制转矩上限数字设定	0.0%~200.0%	150.0	%	实时更改
BD-51	0xBD33	速度控制方式下转矩上限源（发电）	0: 上限数字设定(F2-10) 1: AI1 2: AI2 3: AI3 4: PULSE脉冲设定 (D15) 5: 通讯给定 6: Min(AI1,AI2) 7: MAX(AI1,AI2) 8: 上限数字设定(F2-12) 其他: F连接器	0	-	实时更改
BD-52	0xBD34	速度控制方式下转矩上限数字设定（发电）	0.0%~200.0%	150.0	%	实时更改
BD-53	0xBD35	弱磁模式	0: 不弱磁 1: 自动调整模式 2: 计算+自动调整综合模式	1	-	停机更改
BD-54	0xBD36	弱磁增益	1~50	5	-	实时更改
BD-57	0xBD39	发电功率限制使能	0: 无效 1: 全程生效 2: 恒速生效 3: 减速生效	0	-	实时更改
BD-58	0xBD3A	发电功率上限	0.0%~200.0%	20.0	%	实时更改
BD-59	0xBD3B	第3电机控制方式	0: SVC 1: FVC 2: VF	2	-	停机更改
BD-60	0xBD3C	同步机初始位置角检测电流	50~180	80	-	停机更改
BD-61	0xBD3D	同步机初始位置角检测	0: 每次运行都检测 1: 不检测 2: 上电第一次运行检测	0	-	实时更改
BD-63	0xBD3F	同步机凸极率调整增益	0.20~3.00	1.00	-	实时更改
BD-64	0xBD40	同步机最大转矩电流比控制	0: 不开启 1: 开启	1	-	实时更改

参数	通讯地址	参数名称	设定值	默认值	单位	更改方式
BD-65	0xBD41	Z信号矫正	0: 关闭 1: 开启	1	-	实时更改
BD-67	0xBD43	低速载频	0.8kHz-F0-15	2.0	kHz	实时更改
BD-68	0xBD44	零伺服使能	0~1	0	-	实时更改
BD-69	0xBD45	切换频率	0.00Hz-BD-42	0.30	Hz	实时更改
BD-70	0xBD46	零伺服速度环比例增益	1~100	10	-	实时更改
BD-71	0xBD47	零伺服速度环积分时间	0.01s~10.00s	0.50	s	实时更改
BD-74	0xBD4A	免调谐模式	0: 关闭 1: 上电第一次运行前调谐 2: 运行前调谐	0	-	实时更改
BD-76	0xBD4C	初始位置补偿角度	0.0~359.9	0.0	-	实时更改
BD-80	0xBD50	速度环命令字	BIT00: 速度环使能 0: 不使能 1: 使能 BIT01: 积分方式选择 0: 传统积分 1: 位置式积分 BIT02: 加速转矩使能 0: 不使能 1: 使能 BIT03-BIT04: 加速度源选择 0: 功能传递转矩 1: 自动计算 2: 功能传递加速度 BIT05: 抗负载扰动使能 0: 不使能 1: 使能	11	-	实时更改
BD-81	0xBD51	堵转时快速退积分系数	0.0%~100.0%	0.0	%	实时更改
BD-82	0xBD52	积分转矩数字设定值	-100%~100.0%	0.0	%	实时更改
BD-83	0xBD53	转速控制器频率窗大小	0.00Hz~10.00Hz	0.00	Hz	停机更改
BD-84	0xBD54	设定力矩电流滤波时间	0.0ms~100.0ms	0.0	ms	停机更改
BD-85	0xBD55	加速转矩	0: 无效 1: AI1 2: AI2 3: AI3 4: PULSE脉冲设定 5: 通信给定 6: 多段速指令 7: 电动电位器 8: PID 其他: F连接器	0	-	实时更改
BD-87	0xBD57	参考模型带宽	0.00Hz~300.00Hz	0.00	Hz	实时更改

参数一览表

参数	通讯地址	参数名称	设定值	默认值	单位	更改方式
BD-88	0xBD58	转矩前馈系数	0.0%~1000.0%	100.0	%	实时更改
BD-89	0xBD59	矢量控制设定频率滤波时间	0.0ms~100.0ms	0.0	ms	停机更改
BD-90	0xBD5A	矢量控制反馈频率滤波时间	0.0ms~100.0ms	0.0	ms	停机更改
BD-91	0xBD5B	负载观测带宽	0.00Hz~300.00Hz	0.00	Hz	实时更改
BD-92	0xBD5C	负载观测系数	0.0%~1000.0%	100.0	%	实时更改
BD-93	0xBD5D	伪积分系数	0.000~10.000	1.000	-	实时更改
BD-94	0xBD5E	转矩系数使能	0: 不使能 1: 使能	0	-	实时更改
BD-96	0xBD60	陷波滤波器1中心频率	0.0~4000.0	4000.0	-	实时更改
BD-97	0xBD61	陷波滤波器2中心频率	0.0~4000.0	4000.0	-	实时更改
BD-98	0xBD62	积分设定控制字	0: 无效 1: 置位 其他: B连接器	0	-	实时更改
BD-99	0xBD63	积分设定来源	0: 数字设定 1: AI1 2: AI2 3: AI3 4: PULSE脉冲设定 5: 通信给定 6: 多段速指令 7: 电动电位器 8: PID 其他: F连接器	0	-	实时更改
BE-00	0xBE00	外部传递加速度	0: 无效 1: AI1 2: AI2 3: AI3 4: PULSE脉冲设定 5: 通信给定 6: 多段速指令 7: 电动电位器 8: PID 其他: F连接器	0	-	实时更改
BE-03	0xBE03	颠覆转矩限制系数	0.0%~400.0%	100.0	%	实时更改
BE-04	0xBE04	电动载功率限幅系数	0.0%~400.0%	400.0	%	实时更改
BE-05	0xBE05	发电载功率限幅系数	0.0%~400.0%	400.0	%	实时更改
BE-06	0xBE06	超速限幅使能	0~1	1	-	实时更改
BE-07	0xBE07	带宽测试正弦频率设定	0Hz~1000Hz	0	Hz	实时更改
BE-08	0xBE08	带宽测试正弦幅值设定	0%~100%	0	%	实时更改
BE-09	0xBE09	带宽测试使能	0~4	0	-	实时更改

参数	通讯地址	参数名称	设定值	默认值	单位	更改方式
BE-11	0xBE0B	速度环参数计算模式	0: 新方案 1: 兼容方案	1	-	停机更改
BE-12	0xBE0C	FVC速度环比例增益	0.00Hz~100.00Hz	8.00	Hz	实时更改
BE-13	0xBE0D	FVC速度环积分时间	0.000s~20.000s	0.080	s	实时更改
BE-14	0xBE0E	SVC速度环比例增益	0.00Hz~100.00Hz	5.00	Hz	实时更改
BE-15	0xBE0F	SVC速度环积分时间	0.000s~20.000s	0.127	s	实时更改
BE-16	0xBE10	低频比例修正系数	0.0%~1000.0%	100.0	%	实时更改
BE-17	0xBE11	低频积分修正系数	0.0%~1000.0%	100.0	%	实时更改
BE-18	0xBE12	速度环自适应因子	0.000~10.000	0.200	-	实时更改
BE-19	0xBE13	速度环自适应切换下限	0.000~10.000	0.400	-	实时更改
BE-20	0xBE14	速度环自适应切换上限	0.000~10.000	1.000	-	实时更改
BE-21	0xBE15	速度环自适应修正上限	0.0%~1000.0%	100.0	%	实时更改
BE-22	0xBE16	速度环自适应修正下限	0.0%~1000.0%	100.0	%	实时更改
BE-23	0xBE17	磁通适配使能	0~1	0	-	实时更改
BE-24	0xBE18	超速控制器修正系数	0.0%~1000.0%	100.0	%	实时更改
BE-25	0xBE19	Vdc控制命令字	BIT00: VdcMin使能 0: 不使能 1: 使能 BIT01: VdcMax使能 0: 不使能 1: 使能 BIT02: Vdc触发电压自动计算使能 0: 不使能 1: 使能 BIT03: Vdc控制积分作用使能 0: 不使能 1: 使能	0	-	实时更改
BE-26	0xBE1A	母线电容比率	50.0%~1000.0%	100.0	%	实时更改
BE-27	0xBE1B	欠压抑制退出滞环频率	0.00Hz~10.00Hz	3.00	Hz	实时更改
BE-28	0xBE1C	最小Vdc失效速度阈值	0.00Hz~20.00Hz	2.00	Hz	实时更改
BE-29	0xBE1D	动态调整系数	0.0%~1000.0%	100.0	%	实时更改
BE-30	0xBE1E	最小Vdc激活电压	320.0V~540.0V	430.0	V	实时更改
BE-31	0xBE1F	最大Vdc激活电压	650.0V~800.0V	770.0	V	实时更改

参数	通讯地址	参数名称	设定值	默认值	单位	更改方式
BE-32	0xBE20	磁链控制命令字	BIT00: 输出电压限幅计算滤波方式 0: 对称滤波 1: 不对称滤波 BIT01: 异步机反比曲线计算方式 0: 反比同步频率减小 1: 反比转速减小 BIT02: 反比转速计算磁链前馈 0: 不使能 1: 使能 BIT03: 保留 BIT04: 保留 BIT05: 调整法弱磁 0: 不使能 1: 调整法弱磁使能 BIT06: 磁链微分前馈 0: 不使能 1: 使能 BIT07: 节能控制 0: 不使能 1: 使能 BIT08: 异步机磁通闭环 0: 不使能 1: 使能 BIT09: 保留 BIT10: 保留 BIT11: 异步机预励磁方式选择 0: 按时间预励磁 1: 异步机按电流预励磁 BIT12: 异步机预励磁电流选择 0: 使用设定电流预励磁 1: 励磁电流为平台允许的最大电流	2357	-	实时更改
BE-33	0xBE21	调整法弱磁输出电压上限裕量	1%~50%	5	%	实时更改
BE-34	0xBE22	自动调整法弱磁输出电压上限裕量	1%~20%	3	%	实时更改
BE-35	0xBE23	计算最大输出电压时的滤波时间	0ms~3000ms	30	ms	实时更改
BE-36	0xBE24	计算的额定磁通调整系数	0.5~2.0	1.0	-	实时更改
BE-37	0xBE25	计算的弱磁频率点调整系数	0.8~1.2	1.0	-	实时更改
BE-38	0xBE26	弱磁频率点计算时的滑差滤波时间	0ms~3000ms	62	ms	实时更改
BE-39	0xBE27	反馈速度滤波	0ms~8000ms	50	ms	实时更改
BE-40	0xBE28	磁链上升滤波时间	0ms~8000ms	20	ms	实时更改
BE-42	0xBE2A	反馈电压滤波时间	0ms~3000ms	5	ms	实时更改
BE-43	0xBE2B	同步机最大去磁电流	0%~500%	300	%	实时更改

参数	通讯地址	参数名称	设定值	默认值	单位	更改方式
BE-44	0xBE2C	电压外环下限系数	0~500	50	-	实时更改
BE-45	0xBE2D	磁链微前馈系数	0.0~1.5	1.0	-	实时更改
BE-46	0xBE2E	磁链微前馈滤波时间	0ms~3000ms	6	ms	实时更改
BE-47	0xBE2F	节能控制力矩电流上升时的滤波时间	0ms~3000ms	50	ms	实时更改
BE-48	0xBE30	节能控制力矩电流下降时的滤波时间	0ms~3000ms	100	ms	实时更改
BE-49	0xBE31	节能控制磁链下限系数	0.00~0.50	0.10	-	实时更改
BE-51	0xBE33	预励磁电流	1%~200%	100	%	实时更改
BE-52	0xBE34	预励磁时间	1ms~3000ms	1000	ms	实时更改
BE-53	0xBE35	磁链闭环带宽频率	0.0Hz~100.0Hz	2.0	Hz	实时更改
BE-54	0xBE36	反馈磁链滤波时间系数	0~200	4	-	实时更改
BE-55	0xBE37	静态输出磁链滤波时间	0ms~5000ms	10	ms	实时更改
BE-56	0xBE38	电流环模式选择	0: ImCsr2模式 1: 复矢量模式 2: 880模式 3: 不弱磁模式	1	-	停机更改
BE-57	0xBE39	PI调节器比例增益随负载自适应	0: 无效 1: 有效	0	-	停机更改
BE-58	0xBE3A	电流环阻尼	0.2~5.0	0.8	-	实时更改
BE-59	0xBE3B	低速电流环Kp调整	0.1~10.0	1.0	-	实时更改
BE-60	0xBE3C	高速电流环Kp调整	0.1~10.0	1.0	-	实时更改
BE-61	0xBE3D	低速电流环Ki调整	0.1~10.0	1.0	-	实时更改
BE-62	0xBE3E	高速电流环Ki调整	0.1~10.0	2.0	-	实时更改
BE-63	0xBE3F	D轴电流环复矢量调整	0.1~10.0	1.0	-	实时更改
BE-64	0xBE40	Q轴电流环复矢量调整	0.1~10.0	1.0	-	实时更改
BE-65	0xBE41	复矢量生效滞环频率下限, 相对额定频率百分比	0%~BE-66	0	%	实时更改
BE-66	0xBE42	复矢量生效滞环频率上限, 相对额定频率百分比	BE-65%~150%	0	%	实时更改
BE-67	0xBE43	ImCsr2滞环切换上限电压, 相对于饱和电压的百分比	BE-68~95%	89	%	实时更改
BE-68	0xBE44	ImCsr2滞环切换下限电压, 相对于饱和电压的百分比	60%~BE-67	79	%	实时更改

参数一览表

参数	通讯地址	参数名称	设定值	默认值	单位	更改方式
BE-69	0xBE45	ImCsr2滞环切换频率滞环范围, 相对于额定频率百分比	1%~30%	10	%	实时更改
BE-70	0xBE46	ImCsr2滞环切换频率下限, 低于该值频率滞环条件不生效, 相对于额定频率百分比	40%~80%	60	%	实时更改
BE-71	0xBE47	ImCsr2电流环Kss调整	0.1~10.0	1.0	-	实时更改
BE-72	0xBE48	比例增益随负载调整, 最大转矩对应的比例增益调整系数	0.1~1.0	0.5	-	实时更改
BE-73	0xBE49	比例增益随负载调整, 转矩上限设定值, 相对于额定转矩百分比	BE-74%~300%	200	%	实时更改
BE-74	0xBE4A	比例增益随负载调整, 转矩下限设定值, 相对于额定转矩百分比	10%~BE-73	100	%	实时更改
BE-75	0xBE4B	微分前馈调整	0.0~1.0	0.0	-	实时更改
BE-76	0xBE4C	解耦控制起始频率, 相对于额定频率百分比	20%~150%	40	%	实时更改
BE-77	0xBE4D	解耦控制滤波时间调整系数	0.1~3.0	1.0	-	实时更改
BE-78	0xBE4E	解耦控制输出调整系数	0.0~1.0	1.0	-	实时更改
BE-79	0xBE4F	CPC前馈使能	0: 不使能 1: 使能	0	-	实时更改
BE-80	0xBE50	电流环辅助命令字	BIT00: 复矢量角度限幅 0: 不使能 1: 使能 BIT01: 电压角度限幅选择 0: 程序内部限幅 1: 功能码设置 BIT02: 默认值0 0: 动态过程不限制励磁电流下限 1: ImCsr2模式动态过程限制励磁电流下限 BIT03~15: 默认值0 保留	0	-	实时更改
BE-81	0xBE51	电压角度上限	90°~180°	150	°	实时更改
BE-82	0xBE52	电压角度下限	0°~90°	30	°	实时更改
BE-83	0xBE53	异步机D轴积分限幅	0.500~1.000	0.707	-	实时更改
BE-84	0xBE54	电流环载频上限	5.0~16.0	8.0	-	实时更改
BE-85	0xBE55	软化使能	0~1	0	-	停机更改

参数	通讯地址	参数名称	设定值	默认值	单位	更改方式
BE-86	0xBE56	软化源	0: 线电流 1: 转矩设定值 2: 速调输出 3: 速调积分分量	1	-	停机更改
BE-87	0xBE57	给定频率软化系数	0.0%~50.0%	0.0	%	实时更改
BE-88	0xBE58	FVC切换SVC模式	0: 不切 1: 主动切 2: 被动切(检测到编码器断线切SVC, 运行过程编码器恢复不切回FVC, 停机后编码器恢复切回FVC) 3: 被动切(检测到编码器断线切SVC, 运行过程或停机状态编码器恢复切回FVC)	0	-	停机更改
BE-89	0xBE59	FVC切换SVC频率	10%~500%	50	%	停机更改
BE-90	0xBE5A	FVC切换SVC滞环	10%~100%	10	%	停机更改
BF-00	0xBF00	旋变最小测速间隔	0.010s~10.000s	0.450	s	停机更改
BF-01	0xBF01	动态参数自适应因子	20.0%~200.0%	100.0	%	停机更改
BF-02	0xBF02	饱和模型辨识电压设定模式	0~1	1	-	实时更改
BF-03	0xBF03	预留2饱和模型辨识载频设定	0.0~10.0	6.0	-	实时更改
BF-04	0xBF04	饱和模型辨识目标额定电流倍数	0%~250%	200	%	实时更改
BF-05	0xBF05	饱和模型辨识手动电压设定值	0~4096	2000	-	实时更改
BF-06	0xBF06	母线电压滤波时间	0ms~10000ms	0	ms	实时更改

参数	通讯地址	参数名称	设定值	默认值	单位	更改方式
BF-07	0xBF07	逆变器保护设定	BIT00: 逐限流保护 (保留) 0: 不使能 1: 使能 BIT01: 输出缺相 (保留) 0: 不使能 1: 使能 BIT02: 漏电流保护 (保留) 0: 不使能 1: 使能 BIT03: PL信号输入缺相检测 (保留) 0: 不使能 1: 使能 BIT04: 母线输入缺相检测 (保留) 0: 不使能 1: 使能 BIT05: 低频降额关闭 0: 不使能 1: 使能 BIT06: 停机不报过压 0: 停机报过压 1: 停机不报过压 BIT07: 零漂检测故障 0: 不使能 1: 使能 BIT08: 缓冲故障检测使能 (保留) 0: 不使能 1: 使能 BIT09: 母线电压采集分析 0: 不使能 1: 使能	128	-	实时更改
BF-09	0xBF09	变频器过载阈值	0.0%~100.0%	90.0	%	实时更改
BF-12	0xBF0C	输入缺相检测时间	1.0s~10.0s	2.0	s	实时更改
BF-13	0xBF0D	母线允许波动范围	10.0V~500.0V	65.0	V	实时更改
BF-14	0xBF0E	模块预过温到过温余量	0.0%~60.0%	5.0	%	实时更改
BF-15	0xBF0F	最大输出电流	0.0%~1000.0%	1000.0	%	实时更改

参数	通讯地址	参数名称	设定值	默认值	单位	更改方式
BF-16	0xBF10	PWM设定	BIT00: 载频随温度调整 0: 不使能 1: 使能 BIT01: 载频随同步频率调整 0: 不使能 1: 使能 BIT02-BIT03: 0: 异步调制 1: 伪同步调制 2: 同步调制(预留) BIT04-BIT06: 0: CPWM 1: DPWM0 2: DPWM1 3: DPWM2 4: DPWM3 5: DPWMph BIT07: 死区补偿使能 0: 不使能 1: 使能 BIT08: 过调制模式 0: 幅值 1: 相位	130	-	实时更改
BF-17	0xBF11	载频随同步频率调整滞环	0.0Hz~100.0Hz	3.0	Hz	实时更改
BF-18	0xBF12	死区补偿截止频率	0.0Hz~600.0Hz	70.0	Hz	实时更改
BF-19	0xBF13	窄脉冲系数	0.0%~100.0%	0.0	%	实时更改
BF-20	0xBF14	载频随同步频率调整起始频率	0.0Hz~600.0Hz	5.0	Hz	实时更改
BF-21	0xBF15	调制比限幅值	A5-05%~115.5%	105.0	%	实时更改
BF-22	0xBF16	驱动器管压降电压	0.00V~5.00V	0.80	V	停机更改
BF-23	0xBF17	死区时间曲线电流1	0.0%~150.0%	1.0	%	停机更改
BF-24	0xBF18	死区时间曲线电流2	0.0%~150.0%	2.0	%	停机更改
BF-25	0xBF19	死区时间曲线电流3	0.0%~150.0%	5.0	%	停机更改
BF-26	0xBF1A	死区时间曲线电流4	0.0%~150.0%	10.0	%	停机更改
BF-27	0xBF1B	死区时间曲线电流5	0.0%~150.0%	20.0	%	停机更改
BF-28	0xBF1C	死区时间曲线电流6	0.0%~150.0%	40.0	%	停机更改
BF-29	0xBF1D	死区时间曲线电流7	0.0%~150.0%	60.0	%	停机更改
BF-30	0xBF1E	死区时间曲线电流8	0.0%~150.0%	80.0	%	停机更改
BF-31	0xBF1F	死区时间曲线时间1	0.0%~300.0%	10.0	%	停机更改
BF-32	0xBF20	死区时间曲线时间2	0.0%~300.0%	20.0	%	停机更改
BF-33	0xBF21	死区时间曲线时间3	0.0%~300.0%	50.0	%	停机更改
BF-34	0xBF22	死区时间曲线时间4	0.0%~300.0%	80.0	%	停机更改
BF-35	0xBF23	死区时间曲线时间5	0.0%~300.0%	90.0	%	停机更改
BF-36	0xBF24	死区时间曲线时间6	0.0%~300.0%	90.0	%	停机更改
BF-37	0xBF25	死区时间曲线时间7	0.0%~300.0%	90.0	%	停机更改

参数	通讯地址	参数名称	设定值	默认值	单位	更改方式
BF-38	0xBF26	死区时间曲线时间8	0.0%~300.0%	90.0	%	停机更改
BF-39	0xBF27	漏电流过大故障检测使能	0: 关闭 1: 开启	0	-	停机更改
BF-40	0xBF28	漏电流过大故障点增益	50.0%~100.0%	100.0	%	实时更改
BF-44	0xBF2C	制动单元动作起始电压	200.0V~2000.0V	760.0	V	实时更改
BF-45	0xBF2D	掉载检测水平	0.0%~100.0%	10.0	%	实时更改
BF-46	0xBF2E	掉载检测时间	0.0s~60.0s	1.0	s	实时更改
C0-00	0xC000	通讯映射使能选择	0: 禁止 1: 使能	0	-	实时更改
C0-01	0xC001	自动地址检测选择	0: 禁止 1: 复位式检测, 覆盖添加到索引 2: 增量式检测, 不覆盖添加到索引	0	-	实时更改
C0-02	0xC002	自动检测地址时间	0s~65535s	60	s	实时更改
C0-03	0xC003	自动地址检测确认	0: 取消 1: 确认	0	-	实时更改
C0-04	0xC004	数据传送大小端模式	0: 接收数据 1: 先低字节后高字节 2: 先高字节后低字节	0	-	实时更改

参数	通讯地址	参数名称	设定值	默认值	单位	更改方式
C0-05	0xC005	读数据类型选择1	个位：读索引1 0: 16位无符号整形 1: 16位有符号整形 2: 32位无符号整形 3: 32位有符号整形 4: 32位无符号实型 5: 32位有符号实型 十位：读索引2 0: 16位无符号整形 1: 16位有符号整形 2: 32位无符号整形 3: 32位有符号整形 4: 32位无符号实型 5: 32位有符号实型 百位：读索引3 0: 16位无符号整形 1: 16位有符号整形 2: 32位无符号整形 3: 32位有符号整形 4: 32位无符号实型 5: 32位有符号实型 千位：读索引4 0: 16位无符号整形 1: 16位有符号整形 2: 32位无符号整形 3: 32位有符号整形 4: 32位无符号实型 5: 32位有符号实型 万位：读索引5 0: 16位无符号整形 1: 16位有符号整形 2: 32位无符号整形 3: 32位有符号整形 4: 32位无符号实型 5: 32位有符号实型	0	-	实时更改

参数	通讯地址	参数名称	设定值	默认值	单位	更改方式
C0-06	0xC006	读数据类型选择2	个位：读索引6 0: 16位无符号整形 1: 16位有符号整形 2: 32位无符号整形 3: 32位有符号整形 4: 32位无符号实型 5: 32位有符号实型 十位：读索引7 0: 16位无符号整形 1: 16位有符号整形 2: 32位无符号整形 3: 32位有符号整形 4: 32位无符号实型 5: 32位有符号实型 百位：读索引8 0: 16位无符号整形 1: 16位有符号整形 2: 32位无符号整形 3: 32位有符号整形 4: 32位无符号实型 5: 32位有符号实型 千位：读索引9 0: 16位无符号整形 1: 16位有符号整形 2: 32位无符号整形 3: 32位有符号整形 4: 32位无符号实型 5: 32位有符号实型 万位：读索引10 0: 16位无符号整形 1: 16位有符号整形 2: 32位无符号整形 3: 32位有符号整形 4: 32位无符号实型 5: 32位有符号实型	0	-	实时更改

参数	通讯地址	参数名称	设定值	默认值	单位	更改方式
C0-07	0xC007	读数据缩放系数选择 1	个位：读索引1 0: ×1 1: ×0.1 2: ×0.01 3: ×0.001 4: ×10 5: ×100 6: ×1000 7: ×0.0001 8: ×10000 十位：读索引2 0: ×1 1: ×0.1 2: ×0.01 3: ×0.001 4: ×10 5: ×100 6: ×1000 7: ×0.0001 8: ×10000 百位：读索引3 0: ×1 1: ×0.1 2: ×0.01 3: ×0.001 4: ×10 5: ×100 6: ×1000 7: ×0.0001 8: ×10000 千位：读索引4 0: ×1 1: ×0.1 2: ×0.01 3: ×0.001 4: ×10 5: ×100 6: ×1000 7: ×0.0001 8: ×10000 万位：读索引5 0: ×1 1: ×0.1 2: ×0.01 3: ×0.001 4: ×10 5: ×100	0	-	实时更改

参数	通讯地址	参数名称	设定值	默认值	单位	更改方式
C0-08	0xC008	读数据缩放系数选择 2	个位：读索引6 0: ×1 1: ×0.1 2: ×0.01 3: ×0.001 4: ×10 5: ×100 6: ×1000 7: ×0.0001 8: ×10000 十位：读索引7 0: ×1 1: ×0.1 2: ×0.01 3: ×0.001 4: ×10 5: ×100 6: ×1000 7: ×0.0001 8: ×10000 百位：读索引8 0: ×1 1: ×0.1 2: ×0.01 3: ×0.001 4: ×10 5: ×100 6: ×1000 7: ×0.0001 8: ×10000 千位：读索引9 0: ×1 1: ×0.1 2: ×0.01 3: ×0.001 4: ×10 5: ×100 6: ×1000 7: ×0.0001 8: ×10000 万位：读索引10 0: ×1 1: ×0.1 2: ×0.01 3: ×0.001 4: ×10 5: ×100	0	-	实时更改
C0-09	0xC009	写数据类型提示	0x0-0xFFFF	0x0	-	实时更改
C0-10	0xC00A	地址映射状态	0x0-0xFFFF	0x0	-	实时更改

参数	通讯地址	参数名称	设定值	默认值	单位	更改方式
C0-18	0xC012	读映射地址数量	0~10	10	-	实时更改
C0-19	0xC013	写映射地址数量	0~10	10	-	实时更改
C0-20	0xC014	读索引1	0x0~0xFFFF	0x0	-	实时更改
C0-21	0xC015	读子索引1	0x0~0xFFFF	0x0	-	实时更改
C0-22	0xC016	读映射内部地址索引1	0x0~0xFFFF	0x0	-	实时更改
C0-23	0xC017	读映射内部地址子索引1	0x0~0xFFFF	0x0	-	实时更改
C0-24	0xC018	读索引2	0x0~0xFFFF	0x0	-	实时更改
C0-25	0xC019	读子索引2	0x0~0xFFFF	0x0	-	实时更改
C0-26	0xC01A	读映射内部地址索引2	0x0~0xFFFF	0x0	-	实时更改
C0-27	0xC01B	读映射内部地址子索引2	0x0~0xFFFF	0x0	-	实时更改
C0-28	0xC01C	读索引3	0x0~0xFFFF	0x0	-	实时更改
C0-29	0xC01D	读子索引3	0x0~0xFFFF	0x0	-	实时更改
C0-30	0xC01E	读映射内部地址索引3	0x0~0xFFFF	0x0	-	实时更改
C0-31	0xC01F	读映射内部地址子索引3	0x0~0xFFFF	0x0	-	实时更改
C0-32	0xC020	读索引4	0x0~0xFFFF	0x0	-	实时更改
C0-33	0xC021	读子索引4	0x0~0xFFFF	0x0	-	实时更改
C0-34	0xC022	读映射内部地址索引4	0x0~0xFFFF	0x0	-	实时更改
C0-35	0xC023	读映射内部地址子索引4	0x0~0xFFFF	0x0	-	实时更改
C0-36	0xC024	读索引5	0x0~0xFFFF	0x0	-	实时更改
C0-37	0xC025	读子索引5	0x0~0xFFFF	0x0	-	实时更改
C0-38	0xC026	读映射内部地址索引5	0x0~0xFFFF	0x0	-	实时更改
C0-39	0xC027	读映射内部地址子索引5	0x0~0xFFFF	0x0	-	实时更改
C0-40	0xC028	读索引6	0x0~0xFFFF	0x0	-	实时更改
C0-41	0xC029	读子索引6	0x0~0xFFFF	0x0	-	实时更改
C0-42	0xC02A	读映射内部地址索引6	0x0~0xFFFF	0x0	-	实时更改
C0-43	0xC02B	读映射内部地址子索引6	0x0~0xFFFF	0x0	-	实时更改
C0-44	0xC02C	读索引7	0x0~0xFFFF	0x0	-	实时更改
C0-45	0xC02D	读子索引7	0x0~0xFFFF	0x0	-	实时更改
C0-46	0xC02E	读映射内部地址索引7	0x0~0xFFFF	0x0	-	实时更改
C0-47	0xC02F	读映射内部地址子索引7	0x0~0xFFFF	0x0	-	实时更改
C0-48	0xC030	读索引8	0x0~0xFFFF	0x0	-	实时更改

参数一览表

参数	通讯地址	参数名称	设定值	默认值	单位	更改方式
C0-49	0xC031	读子索引8	0x0~0xFFFF	0x0	-	实时更改
C0-50	0xC032	读映射内部地址索引8	0x0~0xFFFF	0x0	-	实时更改
C0-51	0xC033	读映射内部地址子索引8	0x0~0xFFFF	0x0	-	实时更改
C0-52	0xC034	读索引9	0x0~0xFFFF	0x0	-	实时更改
C0-53	0xC035	读子索引9	0x0~0xFFFF	0x0	-	实时更改
C0-54	0xC036	读映射内部地址索引9	0x0~0xFFFF	0x0	-	实时更改
C0-55	0xC037	读映射内部地址子索引9	0x0~0xFFFF	0x0	-	实时更改
C0-56	0xC038	读索引10	0x0~0xFFFF	0x0	-	实时更改
C0-57	0xC039	读子索引10	0x0~0xFFFF	0x0	-	实时更改
C0-58	0xC03A	读映射内部地址索引10	0x0~0xFFFF	0x0	-	实时更改
C0-59	0xC03B	读映射内部地址子索引10	0x0~0xFFFF	0x0	-	实时更改
C0-60	0xC03C	写索引1	0x0~0xFFFF	0x0	-	实时更改
C0-61	0xC03D	写子索引1	0x0~0xFFFF	0x0	-	实时更改
C0-62	0xC03E	写映射内部地址索引1	0x0~0xFFFF	0x0	-	实时更改
C0-63	0xC03F	写映射内部地址子索引1	0x0~0xFFFF	0x0	-	实时更改
C0-64	0xC040	写索引2	0x0~0xFFFF	0x0	-	实时更改
C0-65	0xC041	写子索引2	0x0~0xFFFF	0x0	-	实时更改
C0-66	0xC042	写映射内部地址索引2	0x0~0xFFFF	0x0	-	实时更改
C0-67	0xC043	写映射内部地址子索引2	0x0~0xFFFF	0x0	-	实时更改
C0-68	0xC044	写索引3	0x0~0xFFFF	0x0	-	实时更改
C0-69	0xC045	写子索引3	0x0~0xFFFF	0x0	-	实时更改
C0-70	0xC046	写映射内部地址索引3	0x0~0xFFFF	0x0	-	实时更改
C0-71	0xC047	写映射内部地址子索引3	0x0~0xFFFF	0x0	-	实时更改
C0-72	0xC048	写索引4	0x0~0xFFFF	0x0	-	实时更改
C0-73	0xC049	写子索引4	0x0~0xFFFF	0x0	-	实时更改
C0-74	0xC04A	写映射内部地址索引4	0x0~0xFFFF	0x0	-	实时更改
C0-75	0xC04B	写映射内部地址子索引4	0x0~0xFFFF	0x0	-	实时更改
C0-76	0xC04C	写索引5	0x0~0xFFFF	0x0	-	实时更改
C0-77	0xC04D	写子索引5	0x0~0xFFFF	0x0	-	实时更改
C0-78	0xC04E	写映射内部地址索引5	0x0~0xFFFF	0x0	-	实时更改

参数	通讯地址	参数名称	设定值	默认值	单位	更改方式
C0-79	0xC04F	写映射内部地址索引5	0x0~0xFFFF	0x0	-	实时更改
C0-80	0xC050	写索引6	0x0~0xFFFF	0x0	-	实时更改
C0-81	0xC051	写子索引6	0x0~0xFFFF	0x0	-	实时更改
C0-82	0xC052	写映射内部地址索引6	0x0~0xFFFF	0x0	-	实时更改
C0-83	0xC053	写映射内部地址索引6	0x0~0xFFFF	0x0	-	实时更改
C0-84	0xC054	写索引7	0x0~0xFFFF	0x0	-	实时更改
C0-85	0xC055	写子索引7	0x0~0xFFFF	0x0	-	实时更改
C0-86	0xC056	写映射内部地址索引7	0x0~0xFFFF	0x0	-	实时更改
C0-87	0xC057	写映射内部地址索引7	0x0~0xFFFF	0x0	-	实时更改
C0-88	0xC058	写索引8	0x0~0xFFFF	0x0	-	实时更改
C0-89	0xC059	写子索引8	0x0~0xFFFF	0x0	-	实时更改
C0-90	0xC05A	写映射内部地址索引8	0x0~0xFFFF	0x0	-	实时更改
C0-91	0xC05B	写映射内部地址索引8	0x0~0xFFFF	0x0	-	实时更改
C0-92	0xC05C	写索引9	0x0~0xFFFF	0x0	-	实时更改
C0-93	0xC05D	写子索引9	0x0~0xFFFF	0x0	-	实时更改
C0-94	0xC05E	写映射内部地址索引9	0x0~0xFFFF	0x0	-	实时更改
C0-95	0xC05F	写映射内部地址索引9	0x0~0xFFFF	0x0	-	实时更改
C0-96	0xC060	写索引10	0x0~0xFFFF	0x0	-	实时更改
C0-97	0xC061	写子索引10	0x0~0xFFFF	0x0	-	实时更改
C0-98	0xC062	写映射内部地址索引10	0x0~0xFFFF	0x0	-	实时更改
C0-99	0xC063	写映射内部地址索引10	0x0~0xFFFF	0x0	-	实时更改
C1-00	0xC100	字转位模块A输入	0: 数值0 其他: K连接器	0	-	实时更改
C1-01	0xC101	字转位模块B输入	同C1-00	0	-	实时更改
C1-02	0xC102	字转位模块C输入	同C1-00	0	-	实时更改
C1-03	0xC103	字转位模块D输入	同C1-00	0	-	实时更改
C1-04	0xC104	字转位模块E输入	同C1-00	0	-	实时更改
C1-05	0xC105	字转位模块F输入	同C1-00	0	-	实时更改
C1-06	0xC106	字转位模块G输入	同C1-00	0	-	实时更改
C1-07	0xC107	字转位模块H输入	同C1-00	0	-	实时更改
C1-12	0xC10C	位转字模块A使能选择	0: 不使能 1: 使能	0	-	实时更改
C1-13	0xC10D	位转字模块A各位取反标志	0~65535	0	-	实时更改

参数	通讯地址	参数名称	设定值	默认值	单位	更改方式
C1-14	0xC10E	位转字模块A-Bit00选择	0: 0 1: 1 2: 0 3: DI1 4: DI2 5: DI3 6: DI4 7: DI5 8: DI6 9: DI7 10: DI8 11: DI9 12: DI10 13: DI11 14: DI12 15: DI13 16: DI14 17: DI15 18: DI16 其他: B连接器	0	-	实时更改
C1-15	0xC10F	位转字模块A-Bit01选择	同C1-14	0	-	实时更改
C1-16	0xC110	位转字模块A-Bit02选择	同C1-14	0	-	实时更改
C1-17	0xC111	位转字模块A-Bit03选择	同C1-14	0	-	实时更改
C1-18	0xC112	位转字模块A-Bit04选择	同C1-14	0	-	实时更改
C1-19	0xC113	位转字模块A-Bit05选择	同C1-14	0	-	实时更改
C1-20	0xC114	位转字模块A-Bit06选择	同C1-14	0	-	实时更改
C1-21	0xC115	位转字模块A-Bit07选择	同C1-14	0	-	实时更改
C1-22	0xC116	位转字模块A-Bit08选择	同C1-14	0	-	实时更改
C1-23	0xC117	位转字模块A-Bit09选择	同C1-14	0	-	实时更改
C1-24	0xC118	位转字模块A-Bit10选择	同C1-14	0	-	实时更改
C1-25	0xC119	位转字模块A-Bit11选择	同C1-14	0	-	实时更改
C1-26	0xC11A	位转字模块A-Bit12选择	同C1-14	0	-	实时更改
C1-27	0xC11B	位转字模块A-Bit13选择	同C1-14	0	-	实时更改

参数	通讯地址	参数名称	设定值	默认值	单位	更改方式
C1-28	0xC11C	位转字模块A-Bit14选择	同C1-14	0	-	实时更改
C1-29	0xC11D	位转字模块A-Bit15选择	同C1-14	0	-	实时更改
C1-30	0xC11E	位转字模块B使能选择	同C1-12	0	-	实时更改
C1-31	0xC11F	位转字模块B各位取反标志	0~65535	0	-	实时更改
C1-32	0xC120	位转字模块B-Bit00选择	同C1-14	0	-	实时更改
C1-33	0xC121	位转字模块B-Bit01选择	同C1-14	0	-	实时更改
C1-34	0xC122	位转字模块B-Bit02选择	同C1-14	0	-	实时更改
C1-35	0xC123	位转字模块B-Bit03选择	同C1-14	0	-	实时更改
C1-36	0xC124	位转字模块B-Bit04选择	同C1-14	0	-	实时更改
C1-37	0xC125	位转字模块B-Bit05选择	同C1-14	0	-	实时更改
C1-38	0xC126	位转字模块B-Bit06选择	同C1-14	0	-	实时更改
C1-39	0xC127	位转字模块B-Bit07选择	同C1-14	0	-	实时更改
C1-40	0xC128	位转字模块B-Bit08选择	同C1-14	0	-	实时更改
C1-41	0xC129	位转字模块B-Bit09选择	同C1-14	0	-	实时更改
C1-42	0xC12A	位转字模块B-Bit10选择	同C1-14	0	-	实时更改
C1-43	0xC12B	位转字模块B-Bit11选择	同C1-14	0	-	实时更改
C1-44	0xC12C	位转字模块B-Bit12选择	同C1-14	0	-	实时更改
C1-45	0xC12D	位转字模块B-Bit13选择	同C1-14	0	-	实时更改
C1-46	0xC12E	位转字模块B-Bit14选择	同C1-14	0	-	实时更改
C1-47	0xC12F	位转字模块B-Bit15选择	同C1-14	0	-	实时更改
C1-48	0xC130	位转字模块C使能选择	0: 不使能 1: 使能	0	-	实时更改
C1-49	0xC131	位转字模块C各位取反标志	0~65535	0	-	实时更改
C1-50	0xC132	位转字模块C-Bit00选择	同C1-14	0	-	实时更改

参数一览表

参数	通讯地址	参数名称	设定值	默认值	单位	更改方式
C1-51	0xC133	位转字模块C-Bit01选择	同C1-14	0	-	实时更改
C1-52	0xC134	位转字模块C-Bit02选择	同C1-14	0	-	实时更改
C1-53	0xC135	位转字模块C-Bit03选择	同C1-14	0	-	实时更改
C1-54	0xC136	位转字模块C-Bit04选择	同C1-14	0	-	实时更改
C1-55	0xC137	位转字模块C-Bit05选择	同C1-14	0	-	实时更改
C1-56	0xC138	位转字模块C-Bit06选择	同C1-14	0	-	实时更改
C1-57	0xC139	位转字模块C-Bit07选择	同C1-14	0	-	实时更改
C1-58	0xC13A	位转字模块C-Bit08选择	同C1-14	0	-	实时更改
C1-59	0xC13B	位转字模块C-Bit09选择	同C1-14	0	-	实时更改
C1-60	0xC13C	位转字模块C-Bit10选择	同C1-14	0	-	实时更改
C1-61	0xC13D	位转字模块C-Bit11选择	同C1-14	0	-	实时更改
C1-62	0xC13E	位转字模块C-Bit12选择	同C1-14	0	-	实时更改
C1-63	0xC13F	位转字模块C-Bit13选择	同C1-14	0	-	实时更改
C1-64	0xC140	位转字模块C-Bit14选择	同C1-14	0	-	实时更改
C1-65	0xC141	位转字模块C-Bit15选择	同C1-14	0	-	实时更改
C1-66	0xC142	位转字模块D使能选择	同C1-12	0	-	实时更改
C1-67	0xC143	位转字模块D各位取反标志	0~65535	0	-	实时更改
C1-68	0xC144	位转字模块D-Bit00选择	同C1-14	0	-	实时更改
C1-69	0xC145	位转字模块D-Bit01选择	同C1-14	0	-	实时更改
C1-70	0xC146	位转字模块D-Bit02选择	同C1-14	0	-	实时更改
C1-71	0xC147	位转字模块D-Bit03选择	同C1-14	0	-	实时更改
C1-72	0xC148	位转字模块D-Bit04选择	同C1-14	0	-	实时更改
C1-73	0xC149	位转字模块D-Bit05选择	同C1-14	0	-	实时更改

参数	通讯地址	参数名称	设定值	默认值	单位	更改方式
C1-74	0xC14A	位转字模块D-Bit06 选择	同C1-14	0	-	实时更改
C1-75	0xC14B	位转字模块D-Bit07 选择	同C1-14	0	-	实时更改
C1-76	0xC14C	位转字模块D-Bit08 选择	同C1-14	0	-	实时更改
C1-77	0xC14D	位转字模块D-Bit09 选择	同C1-14	0	-	实时更改
C1-78	0xC14E	位转字模块D-Bit10 选择	同C1-14	0	-	实时更改
C1-79	0xC14F	位转字模块D-Bit11 选择	同C1-14	0	-	实时更改
C1-80	0xC150	位转字模块D-Bit12 选择	同C1-14	0	-	实时更改
C1-81	0xC151	位转字模块D-Bit13 选择	同C1-14	0	-	实时更改
C1-82	0xC152	位转字模块D-Bit14 选择	同C1-14	0	-	实时更改
C1-83	0xC153	位转字模块D-Bit15 选择	同C1-14	0	-	实时更改
C2-00	0xC200	单字转双字A低字	0: 数值0 其他: K连接器	0	-	实时更改
C2-01	0xC201	单字转双字A高字	0: 模块不使能 其他: K连接器	0	-	实时更改
C2-02	0xC202	单字转双字A基值低位	0~65535	0	-	实时更改
C2-03	0xC203	单字转双字A基值高位	0~65535	0	-	实时更改
C2-04	0xC204	单字转双字B低字	0: 数值0 其他: K连接器	0	-	实时更改
C2-05	0xC205	单字转双字B高字	0: 模块不使能 其他: K连接器	0	-	实时更改
C2-06	0xC206	单字转双字B基值低位	0~65535	0	-	实时更改
C2-07	0xC207	单字转双字B基值高位	0~65535	0	-	实时更改
C2-08	0xC208	单字转双字C低字	0: 数值0 其他: K连接器	0	-	实时更改
C2-09	0xC209	单字转双字C高字	0: 模块不使能 其他: K连接器	0	-	实时更改
C2-10	0xC20A	单字转双字C基值低位	0~65535	0	-	实时更改
C2-11	0xC20B	单字转双字C基值高位	0~65535	0	-	实时更改
C2-12	0xC20C	单字转双字D低字	0: 数值0 其他: K连接器	0	-	实时更改

参数	通讯地址	参数名称	设定值	默认值	单位	更改方式
C2-13	0xC20D	单字转双字D高字	0: 模块不使能 其他: K连接器	0	-	实时更改
C2-14	0xC20E	单字转双字D基值低位	0~65535	0	-	实时更改
C2-15	0xC20F	单字转双字D基值高位	0~65535	0	-	实时更改
C2-32	0xC220	双字转单字A选择	0: 模块不使能 其他: K连接器	0	-	实时更改
C2-33	0xC221	双字转单字A基值低位	0~65535	0	-	实时更改
C2-34	0xC222	双字转单字A基值高位	0~65535	0	-	实时更改
C2-35	0xC223	双字转单字B选择	0: 模块不使能 其他: K连接器	0	-	实时更改
C2-36	0xC224	双字转单字B基值低位	0~65535	0	-	实时更改
C2-37	0xC225	双字转单字B基值高位	0~65535	0	-	实时更改
C2-38	0xC226	双字转单字C选择	0: 模块不使能 其他: K连接器	0	-	实时更改
C2-39	0xC227	双字转单字C基值低位	0~65535	0	-	实时更改
C2-40	0xC228	双字转单字C基值高位	0~65535	0	-	实时更改
C2-41	0xC229	双字转单字D选择	0: 模块不使能 其他: K连接器	0	-	实时更改
C2-42	0xC22A	双字转单字D基值低位	0~65535	0	-	实时更改
C2-43	0xC22B	双字转单字D基值高位	0~65535	0	-	实时更改
C3-00	0xC300	逻辑与或模块A功能选择	0: 不使能 1: 逻辑与 2: 逻辑或	0	-	实时更改

参数	通讯地址	参数名称	设定值	默认值	单位	更改方式
C3-01	0xC301	逻辑与或模块A输入1	0: 逻辑0 1: 逻辑1 2: 逻辑0 3: DI1 4: DI2 5: DI3 6: DI4 7: DI5 8: DI6 9: DI7 10: DI8 11: DI9 12: DI10 13: DI11 14: DI12 15: DI13 16: DI14 17: DI15 18: DI16 其他: B连接器	0	-	实时更改
C3-02	0xC302	逻辑与或模块A输入2	同C3-01	0	-	实时更改
C3-03	0xC303	逻辑与或模块A输入3	同C3-01	0	-	实时更改
C3-04	0xC304	逻辑与或模块A输入4	同C3-01	0	-	实时更改
C3-05	0xC305	逻辑与或模块B功能选择	0: 不使能 1: 逻辑与 2: 逻辑或	0	-	实时更改
C3-06	0xC306	逻辑与或模块B输入1	同C3-01	0	-	实时更改
C3-07	0xC307	逻辑与或模块B输入2	同C3-01	0	-	实时更改
C3-08	0xC308	逻辑与或模块B输入3	同C3-01	0	-	实时更改
C3-09	0xC309	逻辑与或模块B输入4	同C3-01	0	-	实时更改
C3-10	0xC30A	逻辑与或模块C功能选择	同C3-05	0	-	实时更改
C3-11	0xC30B	逻辑与或模块C输入1	同C3-01	0	-	实时更改
C3-12	0xC30C	逻辑与或模块C输入2	同C3-01	0	-	实时更改
C3-13	0xC30D	逻辑与或模块C输入3	同C3-01	0	-	实时更改
C3-14	0xC30E	逻辑与或模块C输入4	同C3-01	0	-	实时更改
C3-15	0xC30F	逻辑与或模块D功能选择	同C3-05	0	-	实时更改
C3-16	0xC310	逻辑与或模块D输入1	同C3-01	0	-	实时更改
C3-17	0xC311	逻辑与或模块D输入2	同C3-01	0	-	实时更改
C3-18	0xC312	逻辑与或模块D输入3	同C3-01	0	-	实时更改
C3-19	0xC313	逻辑与或模块D输入4	同C3-01	0	-	实时更改
C3-20	0xC314	逻辑与或模块E功能选择	同C3-05	0	-	实时更改
C3-21	0xC315	逻辑与或模块E输入1	同C3-01	0	-	实时更改
C3-22	0xC316	逻辑与或模块E输入2	同C3-01	0	-	实时更改

参数一览表

参数	通讯地址	参数名称	设定值	默认值	单位	更改方式
C3-23	0xC317	逻辑与或模块E输入3	同C3-01	0	-	实时更改
C3-24	0xC318	逻辑与或模块F功能选择	同C3-05	0	-	实时更改
C3-25	0xC319	逻辑与或模块F输入1	同C3-01	0	-	实时更改
C3-26	0xC31A	逻辑与或模块F输入2	同C3-01	0	-	实时更改
C3-27	0xC31B	逻辑与或模块F输入3	同C3-01	0	-	实时更改
C3-28	0xC31C	逻辑与或模块G功能选择	同C3-05	0	-	实时更改
C3-29	0xC31D	逻辑与或模块G输入1	同C3-01	0	-	实时更改
C3-30	0xC31E	逻辑与或模块G输入2	同C3-01	0	-	实时更改
C3-31	0xC31F	逻辑与或模块G输入3	同C3-01	0	-	实时更改
C3-32	0xC320	逻辑与或模块H功能选择	同C3-05	0	-	实时更改
C3-33	0xC321	逻辑与或模块H输入1	同C3-01	0	-	实时更改
C3-34	0xC322	逻辑与或模块H输入2	同C3-01	0	-	实时更改
C3-35	0xC323	逻辑与或模块H输入3	同C3-01	0	-	实时更改
C3-36	0xC324	逻辑与或模块I功能选择	同C3-05	0	-	实时更改
C3-37	0xC325	逻辑与或模块I输入1	同C3-01	0	-	实时更改
C3-38	0xC326	逻辑与或模块I输入2	同C3-01	0	-	实时更改
C3-39	0xC327	逻辑与或模块I输入3	同C3-01	0	-	实时更改
C3-40	0xC328	逻辑与或模块J功能选择	同C3-05	0	-	实时更改
C3-41	0xC329	逻辑与或模块J输入1	同C3-01	0	-	实时更改
C3-42	0xC32A	逻辑与或模块J输入2	同C3-01	0	-	实时更改
C3-43	0xC32B	逻辑与或模块J输入3	同C3-01	0	-	实时更改
C3-44	0xC32C	逻辑与或模块K功能选择	同C3-05	0	-	实时更改
C3-45	0xC32D	逻辑与或模块K输入1	同C3-01	0	-	实时更改
C3-46	0xC32E	逻辑与或模块K输入2	同C3-01	0	-	实时更改
C3-47	0xC32F	逻辑与或模块K输入3	同C3-01	0	-	实时更改
C3-48	0xC330	逻辑与或模块L功能选择	同C3-05	0	-	实时更改
C3-49	0xC331	逻辑与或模块L输入1	同C3-01	0	-	实时更改
C3-50	0xC332	逻辑与或模块L输入2	同C3-01	0	-	实时更改
C3-51	0xC333	逻辑与或模块L输入3	同C3-01	0	-	实时更改

参数	通讯地址	参数名称	设定值	默认值	单位	更改方式
C3-56	0xC338	逻辑非模块A输入	0: 不使能 1: 逻辑1 2: 逻辑0 3: DI1 4: DI2 5: DI3 6: DI4 7: DI5 8: DI6 9: DI7 10: DI8 11: DI9 12: DI10 13: DI11 14: DI12 15: DI13 16: DI14 17: DI15 18: DI16 其他: B连接器	0	-	实时更改
C3-57	0xC339	逻辑非模块B输入	C3-56	0	-	实时更改
C3-58	0xC33A	逻辑非模块C输入	C3-56	0	-	实时更改
C3-59	0xC33B	逻辑非模块D输入	C3-56	0	-	实时更改
C3-60	0xC33C	逻辑非模块E输入	C3-56	0	-	实时更改
C3-61	0xC33D	逻辑非模块F输入	C3-56	0	-	实时更改
C3-62	0xC33E	逻辑非模块G输入	C3-56	0	-	实时更改
C3-63	0xC33F	逻辑非模块H输入	C3-56	0	-	实时更改
C3-64	0xC340	逻辑非模块I输入	C3-56	0	-	实时更改
C3-65	0xC341	逻辑非模块J输入	C3-56	0	-	实时更改
C3-66	0xC342	逻辑非模块K输入	C3-56	0	-	实时更改
C3-67	0xC343	逻辑非模块L输入	C3-56	0	-	实时更改
C3-68	0xC344	逻辑非模块M输入	C3-56	0	-	实时更改
C3-69	0xC345	逻辑非模块N输入	C3-56	0	-	实时更改
C3-70	0xC346	逻辑非模块O输入	C3-56	0	-	实时更改
C3-71	0xC347	逻辑非模块P输入	C3-56	0	-	实时更改
C3-72	0xC348	逻辑异同或模块A功能选择	0: 不使能 1: 异或 2: 同或	0	-	实时更改
C3-73	0xC349	逻辑异同或模块A输入1	同C3-01	0	-	实时更改
C3-74	0xC34A	逻辑异同或模块A输入2	同C3-01	0	-	实时更改
C3-75	0xC34B	逻辑异同或模块B功能选择	0: 不使能 1: 异或 2: 同或	0	-	实时更改

参数	通讯地址	参数名称	设定值	默认值	单位	更改方式
C3-76	0xC34C	逻辑异同或模块B输入1	同C3-01	0	-	实时更改
C3-77	0xC34D	逻辑异同或模块B输入2	同C3-01	0	-	实时更改
C3-78	0xC34E	逻辑异同或模块C功能选择	0: 不使能 1: 异或 2: 同或	0	-	实时更改
C3-79	0xC34F	逻辑异同或模块C输入1	同C3-01	0	-	实时更改
C3-80	0xC350	逻辑异同或模块C输入2	同C3-01	0	-	实时更改
C3-81	0xC351	逻辑异同或模块D功能选择	0: 不使能 1: 异或 2: 同或	0	-	实时更改
C3-82	0xC352	逻辑异同或模块D输入1	同C3-01	0	-	实时更改
C3-83	0xC353	逻辑异同或模块D输入2	同C3-01	0	-	实时更改
C3-84	0xC354	逻辑异同或模块E功能选择	0: 不使能 1: 异或 2: 同或	0	-	实时更改
C3-85	0xC355	逻辑异同或模块E输入1	同C3-01	0	-	实时更改
C3-86	0xC356	逻辑异同或模块E输入2	同C3-01	0	-	实时更改
C3-87	0xC357	逻辑异同或模块F功能选择	0: 不使能 1: 异或 2: 同或	0	-	实时更改
C3-88	0xC358	逻辑异同或模块F输入1	同C3-01	0	-	实时更改
C3-89	0xC359	逻辑异同或模块F输入2	同C3-01	0	-	实时更改
C3-90	0xC35A	逻辑异同或模块G功能选择	0: 不使能 1: 异或 2: 同或	0	-	实时更改
C3-91	0xC35B	逻辑异同或模块G输入1	同C3-01	0	-	实时更改
C3-92	0xC35C	逻辑异同或模块G输入2	同C3-01	0	-	实时更改
C3-93	0xC35D	逻辑异同或模块H功能选择	0: 不使能 1: 异或 2: 同或	0	-	实时更改
C3-94	0xC35E	逻辑异同或模块H输入1	同C3-01	0	-	实时更改
C3-95	0xC35F	逻辑异同或模块H输入2	同C3-01	0	-	实时更改

参数	通讯地址	参数名称	设定值	默认值	单位	更改方式
C4-00	0xC400	浮点绝对值模块A输入	0: 不使能 1: AI1 2: AI2 3: AI3 4: HDI 5: Aim 6: 多段值输出 7: 电动电位器输出 8: PID 其他: F连接器	0	-	实时更改
C4-01	0xC401	浮点绝对值模块B输入	同C4-00	0	-	实时更改
C4-02	0xC402	浮点绝对值模块C输入	同C4-00	0	-	实时更改
C4-03	0xC403	浮点绝对值模块D输入	同C4-00	0	-	实时更改
C4-04	0xC404	浮点绝对值模块E输入	同C4-00	0	-	实时更改
C4-05	0xC405	定点绝对值模块F输入	0: 不使能 其他: K连接器	0	-	实时更改
C4-06	0xC406	定点绝对值模块G输入	0: 不使能 其他: K连接器	0	-	实时更改
C4-07	0xC407	定点绝对值模块H输入	0: 不使能 其他: K连接器	0	-	实时更改
C4-08	0xC408	浮点加减模块A输入1	0: 模块不使能 1: AI1 2: AI2 3: AI3 4: HDI 5: Aim 6: 多段值输出 7: 电动电位器输出 8: PID 其他: F连接器	0	-	实时更改
C4-09	0xC409	加减模块A输入2(加)	0: 数值0 1: AI1 2: AI2 3: AI3 4: HDI 5: Aim 6: 多段值输出 7: 电动电位器输出 8: PID 其他: F连接器	0	-	实时更改
C4-10	0xC40A	加减模块A输入3(加)	同C4-09	0	-	实时更改
C4-11	0xC40B	加减模块A输入4(减)	同C4-09	0	-	实时更改
C4-12	0xC40C	浮点加减模块B输入1	同C4-09	0	-	实时更改

参数一览表

参数	通讯地址	参数名称	设定值	默认值	单位	更改方式
C4-13	0xC40D	加减模块B输入2(加)	同C4-09	0	-	实时更改
C4-14	0xC40E	加减模块B输入3(加)	同C4-09	0	-	实时更改
C4-15	0xC40F	加减模块B输入4(减)	同C4-09	0	-	实时更改
C4-16	0xC410	浮点加减模块C输入1	同C4-09	0	-	实时更改
C4-17	0xC411	加减模块C输入2(加)	同C4-09	0	-	实时更改
C4-18	0xC412	加减模块C输入3(加)	同C4-09	0	-	实时更改
C4-19	0xC413	加减模块C输入4(减)	同C4-09	0	-	实时更改
C4-20	0xC414	浮点加减模块D输入1	同C4-09	0	-	实时更改
C4-21	0xC415	加减模块D输入2(加)	同C4-09	0	-	实时更改
C4-22	0xC416	加减模块D输入3(加)	同C4-09	0	-	实时更改
C4-23	0xC417	加减模块D输入4(减)	同C4-09	0	-	实时更改
C4-24	0xC418	浮点加减模块E输入1	同C4-09	0	-	实时更改
C4-25	0xC419	加减模块E输入2(加)	同C4-09	0	-	实时更改
C4-26	0xC41A	加减模块E输入3(加)	同C4-09	0	-	实时更改
C4-27	0xC41B	加减模块E输入4(减)	同C4-09	0	-	实时更改
C4-28	0xC41C	定点加减模块F输入1	0: 模块不使能 其他: K连接器	0	-	实时更改
C4-29	0xC41D	加减模块F输入2(加)	同C4-28	0	-	实时更改
C4-30	0xC41E	加减模块F输入3(加)	同C4-28	0	-	实时更改
C4-31	0xC41F	加减模块F输入4(减)	同C4-28	0	-	实时更改
C4-32	0xC420	定点加减模块G输入1	同C4-28	0	-	实时更改
C4-33	0xC421	加减模块G输入2(加)	同C4-28	0	-	实时更改
C4-34	0xC422	加减模块G输入3(加)	同C4-28	0	-	实时更改
C4-35	0xC423	加减模块G输入4(减)	同C4-28	0	-	实时更改
C4-36	0xC424	定点加减模块H输入1	同C4-28	0	-	实时更改
C4-37	0xC425	加减模块H输入2(加)	同C4-28	0	-	实时更改
C4-38	0xC426	加减模块H输入3(加)	同C4-28	0	-	实时更改
C4-39	0xC427	加减模块H输入4(减)	同C4-28	0	-	实时更改
C4-40	0xC428	浮点乘除模块A输入1	C4-08	0	-	实时更改
C4-41	0xC429	乘除模块A输入2(乘)	0: 数值1 1: AI1 2: AI2 3: AI3 4: HD1 5: Aim 6: 多段值输出 7: 电动电位器输出 8: PID 其他: F连接器	0	-	实时更改
C4-42	0xC42A	乘除模块A输入3(除)	同C4-41	0	-	实时更改

参数	通讯地址	参数名称	设定值	默认值	单位	更改方式
C4-43	0xC42B	浮点乘除模块B输入1	0: 模块不使能 1: AI1 2: AI2 3: AI3 4: HDI 5: Aim 6: 多段值输出 7: 电动电位器输出 8: PID 其他: F连接器	0	-	实时更改
C4-44	0xC42C	乘除模块B输入2(乘)	同C4-41	0	-	实时更改
C4-45	0xC42D	乘除模块B输入3(除)	同C4-41	0	-	实时更改
C4-46	0xC42E	浮点乘除模块C输入1	0: 模块不使能 1: AI1 2: AI2 3: AI3 4: HDI 5: Aim 6: 多段值输出 7: 电动电位器输出 8: PID 其他: F连接器	0	-	实时更改
C4-47	0xC42F	乘除模块C输入2(乘)	同C4-41	0	-	实时更改
C4-48	0xC430	乘除模块C输入3(除)	同C4-41	0	-	实时更改
C4-49	0xC431	浮点乘除模块D输入1	0: 模块不使能 1: AI1 2: AI2 3: AI3 4: HDI 5: Aim 6: 多段值输出 7: 电动电位器输出 8: PID 其他: F连接器	0	-	实时更改
C4-50	0xC432	乘除模块D输入2(乘)	同C4-41	0	-	实时更改
C4-51	0xC433	乘除模块D输入3(除)	同C4-41	0	-	实时更改
C4-52	0xC434	浮点乘除模块E输入1	0: 模块不使能 1: AI1 2: AI2 3: AI3 4: HDI 5: Aim 6: 多段值输出 7: 电动电位器输出 8: PID 其他: F连接器	0	-	实时更改
C4-53	0xC435	乘除模块E输入2(乘)	同C4-41	0	-	实时更改

参数一览表

参数	通讯地址	参数名称	设定值	默认值	单位	更改方式
C4-54	0xC436	乘除模块E输入3(除)	同C4-41	0	-	实时更改
C4-55	0xC437	定点乘除模块F输入1	0: 模块不使能 其他: K连接器	0	-	实时更改
C4-56	0xC438	乘除模块F输入2(乘)	同C4-55	0	-	实时更改
C4-57	0xC439	乘除模块F输入3(除)	同C4-55	0	-	实时更改
C4-58	0xC43A	定点乘除模块G输入1	同C4-55	0	-	实时更改
C4-59	0xC43B	乘除模块G输入2(乘)	同C4-55	0	-	实时更改
C4-60	0xC43C	乘除模块G输入3(除)	同C4-55	0	-	实时更改
C4-61	0xC43D	定点乘除模块H输入1	同C4-55	0	-	实时更改
C4-62	0xC43E	乘除模块H输入2(乘)	同C4-55	0	-	实时更改
C4-63	0xC43F	乘除模块H输入3(除)	同C4-55	0	-	实时更改
C4-64	0xC440	浮点比较模块A功能选择	0: 模块不使能 1: 输入1 > 输入2 2: 输入1 < 输入2 3: 输入1 = 输入2	0	-	实时更改
C4-65	0xC441	浮点比较模块A输入1	0: 数值0 1: AI1 2: AI2 3: AI3 4: HD1 5: Aim 6: 多段值输出 7: 电动电位器输出 8: PID 其他: F连接器	0	-	实时更改
C4-66	0xC442	浮点比较模块A输入2	0: 数值0 1: AI1 2: AI2 3: AI3 4: HD1 5: Aim 6: 多段值输出 7: 电动电位器输出 8: PID 其他: F连接器	0	-	实时更改
C4-67	0xC443	浮点比较模块A滞环输入	0.00%~655.35%	0.00	%	实时更改
C4-68	0xC444	浮点比较模块B功能选择	0: 模块不使能 1: 输入1 > 输入2 2: 输入1 < 输入2 3: 输入1 = 输入2	0	-	实时更改

参数	通讯地址	参数名称	设定值	默认值	单位	更改方式
C4-69	0xC445	浮点比较模块B输入1	0: 数值0 1: AI1 2: AI2 3: AI3 4: HDI 5: Aim 6: 多段值输出 7: 电动电位器输出 8: PID 其他: F连接器	0	-	实时更改
C4-70	0xC446	浮点比较模块B输入2	0: 数值0 1: AI1 2: AI2 3: AI3 4: HDI 5: Aim 6: 多段值输出 7: 电动电位器输出 8: PID 其他: F连接器	0	-	实时更改
C4-71	0xC447	浮点比较模块B滞环输入	0.00%~655.35%	0.00	%	实时更改
C4-72	0xC448	浮点比较模块C功能选择	0: 模块不使能 1: 输入1 > 输入2 2: 输入1 < 输入2 3: 输入1 = 输入2	0	-	实时更改
C4-73	0xC449	浮点比较模块C输入1	0: 数值0 1: AI1 2: AI2 3: AI3 4: HDI 5: Aim 6: 多段值输出 7: 电动电位器输出 8: PID 其他: F连接器	0	-	实时更改
C4-74	0xC44A	浮点比较模块C输入2	0: 数值0 1: AI1 2: AI2 3: AI3 4: HDI 5: Aim 6: 多段值输出 7: 电动电位器输出 8: PID 其他: F连接器	0	-	实时更改
C4-75	0xC44B	浮点比较模块C滞环输入	0.00%~655.35%	0.00	%	实时更改

参数	通讯地址	参数名称	设定值	默认值	单位	更改方式
C4-76	0xC44C	浮点比较模块D功能选择	0: 模块不使能 1: 输入1 > 输入2 2: 输入1 < 输入2 3: 输入1 = 输入2	0	-	实时更改
C4-77	0xC44D	浮点比较模块D输入1	0: 数值0 1: AI1 2: AI2 3: AI3 4: HDI 5: Aim 6: 多段值输出 7: 电动电位器输出 8: PID 其他: F连接器	0	-	实时更改
C4-78	0xC44E	浮点比较模块D输入2	0: 数值0 1: AI1 2: AI2 3: AI3 4: HDI 5: Aim 6: 多段值输出 7: 电动电位器输出 8: PID 其他: F连接器	0	-	实时更改
C4-79	0xC44F	浮点比较模块D滞环输入	0.00%-655.35%	0.00	%	实时更改
C4-80	0xC450	定点比较模块E功能选择	0: 模块不使能 1: 输入1 > 输入2 2: 输入1 < 输入2 3: 输入1 = 输入2	0	-	实时更改
C4-81	0xC451	定点比较模块E输入1	0: 数值0 其他: K连接器	0	-	实时更改
C4-82	0xC452	定点比较模块E输入2	0: 数值0 其他: K连接器	0	-	实时更改
C4-83	0xC453	定点比较模块E滞环输入	0.00%-655.35%	0.00	%	实时更改
C4-84	0xC454	定点比较模块F功能选择	0: 模块不使能 1: 输入1 > 输入2 2: 输入1 < 输入2 3: 输入1 = 输入2	0	-	实时更改
C4-85	0xC455	定点比较模块F输入1	0: 数值0 其他: K连接器	0	-	实时更改
C4-86	0xC456	定点比较模块F输入2	0: 数值0 其他: K连接器	0	-	实时更改
C4-87	0xC457	定点比较模块F滞环输入	0.00%-655.35%	0.00	%	实时更改

参数	通讯地址	参数名称	设定值	默认值	单位	更改方式
C4-88	0xC458	定点比较模块G功能选择	0: 模块不使能 1: 输入1 > 输入2 2: 输入1 < 输入2 3: 输入1 = 输入2	0	-	实时更改
C4-89	0xC459	定点比较模块G输入1	0: 数值0 其他: K连接器	0	-	实时更改
C4-90	0xC45A	定点比较模块G输入2	0: 数值0 其他: K连接器	0	-	实时更改
C4-91	0xC45B	定点比较模块G滞环输入	0.00%-655.35%	0.00	%	实时更改
C4-92	0xC45C	定点比较模块H功能选择	0: 模块不使能 1: 输入1 > 输入2 2: 输入1 < 输入2 3: 输入1 = 输入2	0	-	实时更改
C4-93	0xC45D	定点比较模块H输入1	0: 数值0 其他: K连接器	0	-	实时更改
C4-94	0xC45E	定点比较模块H输入2	0: 数值0 其他: K连接器	0	-	实时更改
C4-95	0xC45F	定点比较模块H滞环输入	0.00%-655.35%	0.00	%	实时更改
C5-00	0xC500	二进制选择器模块A输入选择	0: 不使能 1: 逻辑1 2: 逻辑0 3: DI1 4: DI2 5: DI3 6: DI4 7: DI5 8: DI6 9: DI7 10: DI8 11: DI9 12: DI10 13: DI11 14: DI12 15: DI13 16: DI14 17: DI15 18: DI16 其他: B连接器	0	-	实时更改

参数一览表

参数	通讯地址	参数名称	设定值	默认值	单位	更改方式
C5-01	0xC501	二进制选择器模块A 输入1	0: 逻辑0 1: 逻辑1 2: 逻辑0 3: DI1 4: DI2 5: DI3 6: DI4 7: DI5 8: DI6 9: DI7 10: DI8 11: DI9 12: DI10 13: DI11 14: DI12 15: DI13 16: DI14 17: DI15 18: DI16 其他: B连接器	0	-	实时更改
C5-02	0xC502	二进制选择器模块A 输入2	同C5-01	0	-	实时更改
C5-03	0xC503	二进制选择器模块B 输入选择	同C5-01	0	-	实时更改
C5-04	0xC504	二进制选择器模块B 输入1	同C5-01	0	-	实时更改
C5-05	0xC505	二进制选择器模块B 输入2	同C5-01	0	-	实时更改
C5-06	0xC506	二进制选择器模块C 输入选择	0: 不使能 1: 逻辑1 2: 逻辑0 3: DI1 4: DI2 5: DI3 6: DI4 7: DI5 8: DI6 9: DI7 10: DI8 11: DI9 12: DI10 13: DI11 14: DI12 15: DI13 16: DI14 17: DI15 18: DI16 其他: B连接器	0	-	实时更改

参数	通讯地址	参数名称	设定值	默认值	单位	更改方式
C5-07	0xC507	二进制选择器模块C 输入1	0: 逻辑0 1: 逻辑1 2: 逻辑0 3: DI1 4: DI2 5: DI3 6: DI4 7: DI5 8: DI6 9: DI7 10: DI8 11: DI9 12: DI10 13: DI11 14: DI12 15: DI13 16: DI14 17: DI15 18: DI16 其他: B连接器	0	-	实时更改
C5-08	0xC508	二进制选择器模块C 输入2	同C5-01	0	-	实时更改
C5-09	0xC509	二进制选择器模块D 输入选择	0: 不使能 1: 逻辑1 2: 逻辑0 3: DI1 4: DI2 5: DI3 6: DI4 7: DI5 8: DI6 9: DI7 10: DI8 11: DI9 12: DI10 13: DI11 14: DI12 15: DI13 16: DI14 17: DI15 18: DI16 其他: B连接器	0	-	实时更改

参数一览表

参数	通讯地址	参数名称	设定值	默认值	单位	更改方式
C5-10	0xC50A	二进制选择器模块D 输入1	0: 逻辑0 1: 逻辑1 2: 逻辑0 3: DI1 4: DI2 5: DI3 6: DI4 7: DI5 8: DI6 9: DI7 10: DI8 11: DI9 12: DI10 13: DI11 14: DI12 15: DI13 16: DI14 17: DI15 18: DI16 其他: B连接器	0	-	实时更改
C5-11	0xC50B	二进制选择器模块D 输入2	0: 逻辑0 1: 逻辑1 2: 逻辑0 3: DI1 4: DI2 5: DI3 6: DI4 7: DI5 8: DI6 9: DI7 10: DI8 11: DI9 12: DI10 13: DI11 14: DI12 15: DI13 16: DI14 17: DI15 18: DI21 其他: B连接器	0	-	实时更改

参数	通讯地址	参数名称	设定值	默认值	单位	更改方式
C5-12	0xC50C	二进制选择器模块E 输入选择	0: 不使能 1: 逻辑1 2: 逻辑0 3: DI1 4: DI2 5: DI3 6: DI4 7: DI5 8: DI6 9: DI7 10: DI8 11: DI9 12: DI10 13: DI11 14: DI12 15: DI13 16: DI14 17: DI15 18: DI16 其他: B连接器	0	-	实时更改
C5-13	0xC50D	二进制选择器模块E 输入1	0: 逻辑0 1: 逻辑1 2: 逻辑0 3: DI1 4: DI2 5: DI3 6: DI4 7: DI5 8: DI6 9: DI7 10: DI8 11: DI9 12: DI10 13: DI11 14: DI12 15: DI13 16: DI14 17: DI15 18: DI16 其他: B连接器	0	-	实时更改
C5-14	0xC50E	二进制选择器模块E 输入2	同C5-01	0	-	实时更改

参数	通讯地址	参数名称	设定值	默认值	单位	更改方式
C5-15	0xC50F	二进制选择器模块F 输入选择	0: 不使能 1: 逻辑1 2: 逻辑0 3: DI1 4: DI2 5: DI3 6: DI4 7: DI5 8: DI6 9: DI7 10: DI8 11: DI9 12: DI10 13: DI11 14: DI12 15: DI13 16: DI14 17: DI15 18: DI16 其他: B连接器	0	-	实时更改
C5-16	0xC510	二进制选择器模块F 输入1	0: 逻辑0 1: 逻辑1 2: 逻辑0 3: DI1 4: DI2 5: DI3 6: DI4 7: DI5 8: DI6 9: DI7 10: DI8 11: DI9 12: DI10 13: DI11 14: DI12 15: DI13 16: DI14 17: DI15 18: DI16 其他: B连接器	0	-	实时更改

参数	通讯地址	参数名称	设定值	默认值	单位	更改方式
C5-17	0xC511	二进制选择器模块F 输入2	0: 逻辑0 1: 逻辑1 2: 逻辑0 3: DI1 4: DI2 5: DI3 6: DI4 7: DI5 8: DI6 9: DI7 10: DI8 11: DI9 12: DI10 13: DI11 14: DI12 15: DI13 16: DI14 17: DI15 18: DI21 其他: B连接器	0	-	实时更改
C5-18	0xC512	二进制选择器模块G 输入选择	0: 不使能 1: 逻辑1 2: 逻辑0 3: DI1 4: DI2 5: DI3 6: DI4 7: DI5 8: DI6 9: DI7 10: DI8 11: DI9 12: DI10 13: DI11 14: DI12 15: DI13 16: DI14 17: DI15 18: DI16 其他: B连接器	0	-	实时更改

参数一览表

参数	通讯地址	参数名称	设定值	默认值	单位	更改方式
C5-19	0xC513	二进制选择器模块G 输入1	0: 逻辑0 1: 逻辑1 2: 逻辑0 3: DI1 4: DI2 5: DI3 6: DI4 7: DI5 8: DI6 9: DI7 10: DI8 11: DI9 12: DI10 13: DI11 14: DI12 15: DI13 16: DI14 17: DI15 18: DI16 其他: B连接器	0	-	实时更改
C5-20	0xC514	二进制选择器模块G 输入2	0: 逻辑0 1: 逻辑1 2: 逻辑0 3: DI1 4: DI2 5: DI3 6: DI4 7: DI5 8: DI6 9: DI7 10: DI8 11: DI9 12: DI10 13: DI11 14: DI12 15: DI13 16: DI14 17: DI15 18: DI21 其他: B连接器	0	-	实时更改

参数	通讯地址	参数名称	设定值	默认值	单位	更改方式
C5-21	0xC515	二进制选择器模块H 输入选择	0: 不使能 1: 逻辑1 2: 逻辑0 3: DI1 4: DI2 5: DI3 6: DI4 7: DI5 8: DI6 9: DI7 10: DI8 11: DI9 12: DI10 13: DI11 14: DI12 15: DI13 16: DI14 17: DI15 18: DI16 其他: B连接器	0	-	实时更改
C5-22	0xC516	二进制选择器模块H 输入1	0: 逻辑0 1: 逻辑1 2: 逻辑0 3: DI1 4: DI2 5: DI3 6: DI4 7: DI5 8: DI6 9: DI7 10: DI8 11: DI9 12: DI10 13: DI11 14: DI12 15: DI13 16: DI14 17: DI15 18: DI16 其他: B连接器	0	-	实时更改

参数	通讯地址	参数名称	设定值	默认值	单位	更改方式
C5-23	0xC517	二进制选择器模块H输入2	0: 逻辑0 1: 逻辑1 2: 逻辑0 3: DI1 4: DI2 5: DI3 6: DI4 7: DI5 8: DI6 9: DI7 10: DI8 11: DI9 12: DI10 13: DI11 14: DI12 15: DI13 16: DI14 17: DI15 18: DI21 其他: B连接器	0	-	实时更改
C5-24	0xC518	单字选择器模块A输入选择	0: 不使能 1: 逻辑1 2: 逻辑0 3: DI1 4: DI2 5: DI3 6: DI4 7: DI5 8: DI6 9: DI7 10: DI8 11: DI9 12: DI10 13: DI11 14: DI12 15: DI13 16: DI14 17: DI15 18: DI16 其他: B连接器	0	-	实时更改
C5-25	0xC519	单字选择器模块A输入1	0: 数值0 其他: K连接器	0	-	实时更改
C5-26	0xC51A	单字选择器模块A输入2	0: 数值0 其他: K连接器	0	-	实时更改

参数	通讯地址	参数名称	设定值	默认值	单位	更改方式
C5-27	0xC51B	单字选择器模块B输入选择	0: 不使能 1: 逻辑1 2: 逻辑0 3: DI1 4: DI2 5: DI3 6: DI4 7: DI5 8: DI6 9: DI7 10: DI8 11: DI9 12: DI10 13: DI11 14: DI12 15: DI13 16: DI14 17: DI15 18: DI16 其他: B连接器	0	-	实时更改
C5-28	0xC51C	单字选择器模块B输入1	0: 数值0 其他: K连接器	0	-	实时更改
C5-29	0xC51D	单字选择器模块B输入2	0: 数值0 其他: K连接器	0	-	实时更改
C5-30	0xC51E	单字选择器模块C输入选择	0: 不使能 1: 逻辑1 2: 逻辑0 3: DI1 4: DI2 5: DI3 6: DI4 7: DI5 8: DI6 9: DI7 10: DI8 11: DI9 12: DI10 13: DI11 14: DI12 15: DI13 16: DI14 17: DI15 18: DI16 其他: B连接器	0	-	实时更改
C5-31	0xC51F	单字选择器模块C输入1	0: 数值0 其他: K连接器	0	-	实时更改
C5-32	0xC520	单字选择器模块C输入2	0: 数值0 其他: K连接器	0	-	实时更改

参数	通讯地址	参数名称	设定值	默认值	单位	更改方式
C5-33	0xC521	单字选择器模块D输入选择	0: 不使能 1: 逻辑1 2: 逻辑0 3: DI1 4: DI2 5: DI3 6: DI4 7: DI5 8: DI6 9: DI7 10: DI8 11: DI9 12: DI10 13: DI11 14: DI12 15: DI13 16: DI14 17: DI15 18: DI16 其他: B连接器	0	-	实时更改
C5-34	0xC522	单字选择器模块D输入1	0: 数值0 其他: K连接器	0	-	实时更改
C5-35	0xC523	单字选择器模块D输入2	0: 数值0 其他: K连接器	0	-	实时更改
C5-36	0xC524	双字选择器模块A输入选择	0: 不使能 1: 逻辑1 2: 逻辑0 3: DI1 4: DI2 5: DI3 6: DI4 7: DI5 8: DI6 9: DI7 10: DI8 11: DI9 12: DI10 13: DI11 14: DI12 15: DI13 16: DI14 17: DI15 18: DI16 其他: B连接器	0	-	实时更改
C5-37	0xC525	双字选择器模块A输入1	0: 数值0 其他: K连接器	0	-	实时更改
C5-38	0xC526	双字选择器模块A输入2	0: 数值0 其他: K连接器	0	-	实时更改

参数	通讯地址	参数名称	设定值	默认值	单位	更改方式
C5-39	0xC527	双字选择器模块B输入选择	0: 不使能 1: 逻辑1 2: 逻辑0 3: DI1 4: DI2 5: DI3 6: DI4 7: DI5 8: DI6 9: DI7 10: DI8 11: DI9 12: DI10 13: DI11 14: DI12 15: DI13 16: DI14 17: DI15 18: DI16 其他: B连接器	0	-	实时更改
C5-40	0xC528	双字选择器模块B输入1	0: 数值0 其他: K连接器	0	-	实时更改
C5-41	0xC529	双字选择器模块B输入2	0: 数值0 其他: K连接器	0	-	实时更改
C5-42	0xC52A	双字选择器模块C输入选择	0: 不使能 1: 逻辑1 2: 逻辑0 3: DI1 4: DI2 5: DI3 6: DI4 7: DI5 8: DI6 9: DI7 10: DI8 11: DI9 12: DI10 13: DI11 14: DI12 15: DI13 16: DI14 17: DI15 18: DI16 其他: B连接器	0	-	实时更改
C5-43	0xC52B	双字选择器模块C输入1	0: 数值0 其他: K连接器	0	-	实时更改
C5-44	0xC52C	双字选择器模块C输入2	0: 数值0 其他: K连接器	0	-	实时更改

参数	通讯地址	参数名称	设定值	默认值	单位	更改方式
C5-45	0xC52D	双字选择器模块D输入选择	0: 不使能 1: 逻辑1 2: 逻辑0 3: DI1 4: DI2 5: DI3 6: DI4 7: DI5 8: DI6 9: DI7 10: DI8 11: DI9 12: DI10 13: DI11 14: DI12 15: DI13 16: DI14 17: DI15 18: DI16 其他: B连接器	0	-	实时更改
C5-46	0xC52E	双字选择器模块D输入1	0: 数值0 其他: K连接器	0	-	实时更改
C5-47	0xC52F	双字选择器模块D输入2	0: 数值0 其他: K连接器	0	-	实时更改
C5-48	0xC530	浮点数选择器模块A输入选择	0: 不使能 1: 逻辑1 2: 逻辑0 3: DI1 4: DI2 5: DI3 6: DI4 7: DI5 8: DI6 9: DI7 10: DI8 11: DI9 12: DI10 13: DI11 14: DI12 15: DI13 16: DI14 17: DI15 18: DI16 其他: B连接器	0	-	实时更改

参数	通讯地址	参数名称	设定值	默认值	单位	更改方式
C5-49	0xC531	浮点数选择器模块A 输入1	0: 数值0 1: AI1 2: AI2 3: AI3 4: HDI 5: Aim 6: 多段值输出 7: 电动电位器输出 8: PID 其他: F连接器	0	-	实时更改
C5-50	0xC532	浮点数选择器模块A 输入2	0: 数值0 1: AI1 2: AI2 3: AI3 4: HDI 5: Aim 6: 多段值输出 7: 电动电位器输出 8: PID 其他: F连接器	0	-	实时更改
C5-51	0xC533	浮点数选择器模块B 输入选择	0: 不使能 1: 逻辑1 2: 逻辑0 3: DI1 4: DI2 5: DI3 6: DI4 7: DI5 8: DI6 9: DI7 10: DI8 11: DI9 12: DI10 13: DI11 14: DI12 15: DI13 16: DI14 17: DI15 18: DI16 其他: B连接器	0	-	实时更改

参数	通讯地址	参数名称	设定值	默认值	单位	更改方式
C5-52	0xC534	浮点数选择器模块B 输入1	0: 数值0 1: AI1 2: AI2 3: AI3 4: HDI 5: Aim 6: 多段值输出 7: 电动电位器输出 8: PID 其他: F连接器	0	-	实时更改
C5-53	0xC535	浮点数选择器模块B 输入2	0: 数值0 1: AI1 2: AI2 3: AI3 4: HDI 5: Aim 6: 多段值输出 7: 电动电位器输出 8: PID 其他: F连接器	0	-	实时更改
C5-54	0xC536	浮点数选择器模块C 输入选择	0: 不使能 1: 逻辑1 2: 逻辑0 3: DI1 4: DI2 5: DI3 6: DI4 7: DI5 8: DI6 9: DI7 10: DI8 11: DI9 12: DI10 13: DI11 14: DI12 15: DI13 16: DI14 17: DI15 18: DI16 其他: B连接器	0	-	实时更改

参数	通讯地址	参数名称	设定值	默认值	单位	更改方式
C5-55	0xC537	浮点数选择器模块C 输入1	0: 数值0 1: AI1 2: AI2 3: AI3 4: HDI 5: Aim 6: 多段值输出 7: 电动电位器输出 8: PID 其他: F连接器	0	-	实时更改
C5-56	0xC538	浮点数选择器模块C 输入2	0: 数值0 1: AI1 2: AI2 3: AI3 4: HDI 5: Aim 6: 多段值输出 7: 电动电位器输出 8: PID 其他: F连接器	0	-	实时更改
C5-57	0xC539	浮点数选择器模块D 输入选择	0: 不使能 1: 逻辑1 2: 逻辑0 3: DI1 4: DI2 5: DI3 6: DI4 7: DI5 8: DI6 9: DI7 10: DI8 11: DI9 12: DI10 13: DI11 14: DI12 15: DI13 16: DI14 17: DI15 18: DI16 其他: B连接器	0	-	实时更改

参数	通讯地址	参数名称	设定值	默认值	单位	更改方式
C5-58	0xC53A	浮点数选择器模块D 输入1	0: 数值0 1: AI1 2: AI2 3: AI3 4: HDI 5: Aim 6: 多段值输出 7: 电动电位器输出 8: PID 其他: F连接器	0	-	实时更改
C5-59	0xC53B	浮点数选择器模块D 输入2	0: 数值0 1: AI1 2: AI2 3: AI3 4: HDI 5: Aim 6: 多段值输出 7: 电动电位器输出 8: PID 其他: F连接器	0	-	实时更改
C5-60	0xC53C	浮点数选择器模块E 输入选择	0: 不使能 1: 逻辑1 2: 逻辑0 3: DI1 4: DI2 5: DI3 6: DI4 7: DI5 8: DI6 9: DI7 10: DI8 11: DI9 12: DI10 13: DI11 14: DI12 15: DI13 16: DI14 17: DI15 18: DI16 其他: B连接器	0	-	实时更改

参数	通讯地址	参数名称	设定值	默认值	单位	更改方式
C5-61	0xC53D	浮点数选择器模块E 输入1	0: 数值0 1: AI1 2: AI2 3: AI3 4: HDI 5: Aim 6: 多段值输出 7: 电动电位器输出 8: PID 其他: F连接器	0	-	实时更改
C5-62	0xC53E	浮点数选择器模块E 输入2	0: 数值0 1: AI1 2: AI2 3: AI3 4: HDI 5: Aim 6: 多段值输出 7: 电动电位器输出 8: PID 其他: F连接器	0	-	实时更改
C5-63	0xC53F	浮点数选择器模块F 输入选择	0: 不使能 1: 逻辑1 2: 逻辑0 3: DI1 4: DI2 5: DI3 6: DI4 7: DI5 8: DI6 9: DI7 10: DI8 11: DI9 12: DI10 13: DI11 14: DI12 15: DI13 16: DI14 17: DI15 18: DI16 其他: B连接器	0	-	实时更改

参数	通讯地址	参数名称	设定值	默认值	单位	更改方式
C5-64	0xC540	浮点数选择器模块F 输入1	0: 数值0 1: AI1 2: AI2 3: AI3 4: HDI 5: Aim 6: 多段值输出 7: 电动电位器输出 8: PID 其他: F连接器	0	-	实时更改
C5-65	0xC541	浮点数选择器模块F 输入2	0: 数值0 1: AI1 2: AI2 3: AI3 4: HDI 5: Aim 6: 多段值输出 7: 电动电位器输出 8: PID 其他: F连接器	0	-	实时更改
C5-66	0xC542	浮点数选择器模块G 输入选择	0: 不使能 1: 逻辑1 2: 逻辑0 3: DI1 4: DI2 5: DI3 6: DI4 7: DI5 8: DI6 9: DI7 10: DI8 11: DI9 12: DI10 13: DI11 14: DI12 15: DI13 16: DI14 17: DI15 18: DI16 其他: B连接器	0	-	实时更改

参数	通讯地址	参数名称	设定值	默认值	单位	更改方式
C5-67	0xC543	浮点数选择器模块G 输入1	0: 数值0 1: AI1 2: AI2 3: AI3 4: HDI 5: Aim 6: 多段值输出 7: 电动电位器输出 8: PID 其他: F连接器	0	-	实时更改
C5-68	0xC544	浮点数选择器模块G 输入2	0: 数值0 1: AI1 2: AI2 3: AI3 4: HDI 5: Aim 6: 多段值输出 7: 电动电位器输出 8: PID 其他: F连接器	0	-	实时更改
C5-69	0xC545	浮点数选择器模块H 输入选择	0: 不使能 1: 逻辑1 2: 逻辑0 3: DI1 4: DI2 5: DI3 6: DI4 7: DI5 8: DI6 9: DI7 10: DI8 11: DI9 12: DI10 13: DI11 14: DI12 15: DI13 16: DI14 17: DI15 18: DI16 其他: B连接器	0	-	实时更改

参数	通讯地址	参数名称	设定值	默认值	单位	更改方式
C5-70	0xC546	浮点数选择器模块H输入1	0: 数值0 1: AI1 2: AI2 3: AI3 4: HDI 5: Aim 6: 多段值输出 7: 电动电位器输出 8: PID 其他: F连接器	0	-	实时更改
C5-71	0xC547	浮点数选择器模块H输入2	0: 数值0 1: AI1 2: AI2 3: AI3 4: HDI 5: Aim 6: 多段值输出 7: 电动电位器输出 8: PID 其他: F连接器	0	-	实时更改
C6-00	0xC600	浮点滤波模块A使能选择	0: 模块不使能 1: 滤波不使能 2: 滤波使能 3: DI1 4: DI2 5: DI3 6: DI4 7: DI5 8: DI6 9: DI7 10: DI8 11: DI9 12: DI10 13: DI11 14: DI12 15: DI13 16: DI14 17: DI15 18: DI16 其他: B连接器	0	-	实时更改

参数	通讯地址	参数名称	设定值	默认值	单位	更改方式
C6-01	0xC601	浮点滤波模块A输入	0: 数值0 1: AI1 2: AI2 3: AI3 4: HDI 5: Aim 6: 多段值输出 7: 电动电位器输出 8: PID 其他: F连接器	0	-	实时更改
C6-02	0xC602	滤波模块A滤波时间	0.000s~65.535s	0.000	s	实时更改
C6-03	0xC603	浮点滤波模块B使能选择	0: 模块不使能 1: 滤波不使能 2: 滤波使能 3: DI1 4: DI2 5: DI3 6: DI4 7: DI5 8: DI6 9: DI7 10: DI8 11: DI9 12: DI10 13: DI11 14: DI12 15: DI13 16: DI14 17: DI15 18: DI16 其他: B连接器	0	-	实时更改
C6-04	0xC604	浮点滤波模块B输入	0: 数值0 1: AI1 2: AI2 3: AI3 4: HDI 5: Aim 6: 多段值输出 7: 电动电位器输出 8: PID 其他: F连接器	0	-	实时更改
C6-05	0xC605	滤波模块B滤波时间	0.000s~65.535s	0.000	s	实时更改

参数一览表

参数	通讯地址	参数名称	设定值	默认值	单位	更改方式
C6-06	0xC606	浮点滤波模块C使能选择	0: 模块不使能 1: 滤波不使能 2: 滤波使能 3: DI1 4: DI2 5: DI3 6: DI4 7: DI5 8: DI6 9: DI7 10: DI8 11: DI9 12: DI10 13: DI11 14: DI12 15: DI13 16: DI14 17: DI15 18: DI16 其他: B连接器	0	-	实时更改
C6-07	0xC607	浮点滤波模块C输入	0: 数值0 1: AI1 2: AI2 3: AI3 4: HDI 5: Aim 6: 多段值输出 7: 电动电位器输出 8: PID 其他: F连接器	0	-	实时更改
C6-08	0xC608	滤波模块C滤波时间	0.000s-65.535s	0.000	s	实时更改

参数	通讯地址	参数名称	设定值	默认值	单位	更改方式
C6-09	0xC609	浮点滤波模块D使能选择	0: 模块不使能 1: 滤波不使能 2: 滤波使能 3: DI1 4: DI2 5: DI3 6: DI4 7: DI5 8: DI6 9: DI7 10: DI8 11: DI9 12: DI10 13: DI11 14: DI12 15: DI13 16: DI14 17: DI15 18: DI16 其他: B连接器	0	-	实时更改
C6-10	0xC60A	浮点滤波模块D输入	0: 数值0 1: AI1 2: AI2 3: AI3 4: HDI 5: Aim 6: 多段值输出 7: 电动电位器输出 8: PID 其他: F连接器	0	-	实时更改
C6-11	0xC60B	滤波模块D滤波时间	0.000s-65.535s	0.000	s	实时更改

参数	通讯地址	参数名称	设定值	默认值	单位	更改方式
C6-12	0xC60C	定点滤波模块E使能选择	0: 模块不使能 1: 滤波不使能 2: 滤波使能 3: DI1 4: DI2 5: DI3 6: DI4 7: DI5 8: DI6 9: DI7 10: DI8 11: DI9 12: DI10 13: DI11 14: DI12 15: DI13 16: DI14 17: DI15 18: DI16 其他: B连接器	0	-	实时更改
C6-13	0xC60D	定点滤波模块E输入	0: 数值0 其他: K连接器	0	-	实时更改
C6-14	0xC60E	定点滤波模块E滤波时间	0.000s~65.535s	0.000	s	实时更改
C6-15	0xC60F	定点滤波模块F使能选择	0: 模块不使能 1: 滤波不使能 2: 滤波使能 3: DI1 4: DI2 5: DI3 6: DI4 7: DI5 8: DI6 9: DI7 10: DI8 11: DI9 12: DI10 13: DI11 14: DI12 15: DI13 16: DI14 17: DI15 18: DI16 其他: B连接器	0	-	实时更改
C6-16	0xC610	定点滤波模块F输入	0: 数值0 其他: K连接器	0	-	实时更改
C6-17	0xC611	定点滤波模块F滤波时间	0.000s~65.535s	0.000	s	实时更改

参数	通讯地址	参数名称	设定值	默认值	单位	更改方式
C6-24	0xC618	电平脉冲转换模块A 功能选择	0: 模块不使能 1: 电平变脉冲 2: 脉冲变电平	0	-	实时更改
C6-25	0xC619	电平脉冲转换模块A 输入	0: 逻辑0 1: 逻辑1 2: 逻辑0 3: DI1 4: DI2 5: DI3 6: DI4 7: DI5 8: DI6 9: DI7 10: DI8 11: DI9 12: DI10 13: DI11 14: DI12 15: DI13 16: DI14 17: DI15 18: DI16 其他: B连接器	0	-	实时更改
C6-26	0xC61A	电平脉冲转换模块A 脉冲宽度	0.00s~655.35s	0.00	s	实时更改
C6-27	0xC61B	电平脉冲转换模块B 功能选择	0: 模块不使能 1: 电平变脉冲 2: 脉冲变电平	0	-	实时更改
C6-28	0xC61C	电平脉冲转换模块B 输入	0: 逻辑0 1: 逻辑1 2: 逻辑0 3: DI1 4: DI2 5: DI3 6: DI4 7: DI5 8: DI6 9: DI7 10: DI8 11: DI9 12: DI10 13: DI11 14: DI12 15: DI13 16: DI14 17: DI15 18: DI16 其他: B连接器	0	-	实时更改

参数一览表

参数	通讯地址	参数名称	设定值	默认值	单位	更改方式
C6-29	0xC61D	电平脉冲转换模块B 脉冲宽度	0.00s~655.35s	0.00	s	实时更改
C6-30	0xC61E	电平脉冲转换模块C 功能选择	0: 模块不使能 1: 电平变脉冲 2: 脉冲变电平	0	-	实时更改
C6-31	0xC61F	电平脉冲转换模块C 输入	0: 逻辑0 1: 逻辑1 2: 逻辑0 3: DI1 4: DI2 5: DI3 6: DI4 7: DI5 8: DI6 9: DI7 10: DI8 11: DI9 12: DI10 13: DI11 14: DI12 15: DI13 16: DI14 17: DI15 18: DI16 其他: B连接器	0	-	实时更改
C6-32	0xC620	电平脉冲转换模块C 脉冲宽度	0.00s~655.35s	0.00	s	实时更改
C6-33	0xC621	电平脉冲转换模块D 功能选择	0: 模块不使能 1: 电平变脉冲 2: 脉冲变电平	0	-	实时更改

参数	通讯地址	参数名称	设定值	默认值	单位	更改方式
C6-34	0xC622	电平脉冲转换模块D输入	0: 逻辑0 1: 逻辑1 2: 逻辑0 3: DI1 4: DI2 5: DI3 6: DI4 7: DI5 8: DI6 9: DI7 10: DI8 11: DI9 12: DI10 13: DI11 14: DI12 15: DI13 16: DI14 17: DI15 18: DI16 其他: B连接器	0	-	实时更改
C6-35	0xC623	电平脉冲转换模块D脉冲宽度	0.00s~655.35s	0.00	s	实时更改
C6-36	0xC624	浮点限幅模块A输入	0: 不使能 1: AI1 2: AI2 3: AI3 4: HDI 5: Aim 6: 多段值输出 7: 电动电位器输出 8: PID 其他: F连接器	0	-	实时更改
C6-37	0xC625	浮点限幅模块A上限幅	0: 上限无效 1: AI1 2: AI2 3: AI3 4: HDI 5: Aim 6: 多段值输出 7: 电动电位器输出 8: PID 其他: F连接器	0	-	实时更改

参数	通讯地址	参数名称	设定值	默认值	单位	更改方式
C6-38	0xC626	浮点限幅模块A下限幅	0: 下限无效 1: AI1 2: AI2 3: AI3 4: HDI 5: Aim 6: 多段值输出 7: 电动电位器输出 8: PID 其他: F连接器	0	-	实时更改
C6-39	0xC627	浮点限幅模块B输入	0: 不使能 1: AI1 2: AI2 3: AI3 4: HDI 5: Aim 6: 多段值输出 7: 电动电位器输出 8: PID 其他: F连接器	0	-	实时更改
C6-40	0xC628	浮点限幅模块B上限幅	0: 上限无效 1: AI1 2: AI2 3: AI3 4: HDI 5: Aim 6: 多段值输出 7: 电动电位器输出 8: PID 其他: F连接器	0	-	实时更改
C6-41	0xC629	浮点限幅模块B下限幅	0: 下限无效 1: AI1 2: AI2 3: AI3 4: HDI 5: Aim 6: 多段值输出 7: 电动电位器输出 8: PID 其他: F连接器	0	-	实时更改

参数	通讯地址	参数名称	设定值	默认值	单位	更改方式
C6-42	0xC62A	浮点限幅模块C输入	0: 不使能 1: AI1 2: AI2 3: AI3 4: HDI 5: Aim 6: 多段值输出 7: 电动电位器输出 8: PID 其他: F连接器	0	-	实时更改
C6-43	0xC62B	浮点限幅模块C上限幅	0: 上限无效 1: AI1 2: AI2 3: AI3 4: HDI 5: Aim 6: 多段值输出 7: 电动电位器输出 8: PID 其他: F连接器	0	-	实时更改
C6-44	0xC62C	浮点限幅模块C下限幅	0: 下限无效 1: AI1 2: AI2 3: AI3 4: HDI 5: Aim 6: 多段值输出 7: 电动电位器输出 8: PID 其他: F连接器	0	-	实时更改
C6-45	0xC62D	浮点限幅模块D输入	0: 不使能 1: AI1 2: AI2 3: AI3 4: HDI 5: Aim 6: 多段值输出 7: 电动电位器输出 8: PID 其他: F连接器	0	-	实时更改

参数	通讯地址	参数名称	设定值	默认值	单位	更改方式
C6-46	0xC62E	浮点限幅模块D上限幅	0: 上限无效 1: AI1 2: AI2 3: AI3 4: HDI 5: Aim 6: 多段值输出 7: 电动电位器输出 8: PID 其他: F连接器	0	-	实时更改
C6-47	0xC62F	浮点限幅模块D下限幅	0: 下限无效 1: AI1 2: AI2 3: AI3 4: HDI 5: Aim 6: 多段值输出 7: 电动电位器输出 8: PID 其他: F连接器	0	-	实时更改
C6-48	0xC630	定点限幅模块E输入	0: 不使能 其他: K连接器	0	-	实时更改
C6-49	0xC631	定点限幅模块E上限幅	0: 上限无效 其他: K连接器	0	-	实时更改
C6-50	0xC632	定点限幅模块E下限幅	0: 下限无效 其他: K连接器	0	-	实时更改
C6-51	0xC633	定点限幅模块F输入	0: 不使能 其他: K连接器	0	-	实时更改
C6-52	0xC634	定点限幅模块F上限幅	0: 上限无效 其他: K连接器	0	-	实时更改
C6-53	0xC635	定点限幅模块F下限幅	0: 下限无效 其他: K连接器	0	-	实时更改

参数	通讯地址	参数名称	设定值	默认值	单位	更改方式
C6-54	0xC636	逻辑延时模块A输入	0: 不使能 1: 逻辑1 2: 逻辑0 3: DI1 4: DI2 5: DI3 6: DI4 7: DI5 8: DI6 9: DI7 10: DI8 11: DI9 12: DI10 13: DI11 14: DI12 15: DI13 16: DI14 17: DI15 18: DI16 其他: B连接器	0	-	实时更改
C6-55	0xC637	逻辑延时模块A开通延迟时间	0~65535	0	-	实时更改
C6-56	0xC638	逻辑延时模块A关断延迟时间	0~65535	0	-	实时更改
C6-57	0xC639	逻辑延时模块A延迟时间单位	0: 不延迟 1: 10ms 10: 100ms 100: 1s 1000: 10s 6000: 1Min 12000: 2Min 0: 后台再加	1	-	实时更改

参数	通讯地址	参数名称	设定值	默认值	单位	更改方式
C6-58	0xC63A	逻辑延时模块B输入	0: 不使能 1: 逻辑1 2: 逻辑0 3: DI1 4: DI2 5: DI3 6: DI4 7: DI5 8: DI6 9: DI7 10: DI8 11: DI9 12: DI10 13: DI11 14: DI12 15: DI13 16: DI14 17: DI15 18: DI16 其他: B连接器	0	-	实时更改
C6-59	0xC63B	逻辑延时模块B开通延迟时间	0~65535	0	-	实时更改
C6-60	0xC63C	逻辑延时模块B关断延迟时间	0~65535	0	-	实时更改
C6-61	0xC63D	逻辑延时模块B延迟时间单位	0: 不延迟 1: 10ms 10: 100ms 100: 1s 1000: 10s 6000: 1Min 12000: 2Min 0: 后台再加	1	-	实时更改

参数	通讯地址	参数名称	设定值	默认值	单位	更改方式
C6-62	0xC63E	逻辑延时模块C输入	0: 不使能 1: 逻辑1 2: 逻辑0 3: DI1 4: DI2 5: DI3 6: DI4 7: DI5 8: DI6 9: DI7 10: DI8 11: DI9 12: DI10 13: DI11 14: DI12 15: DI13 16: DI14 17: DI15 18: DI16 其他: B连接器	0	-	实时更改
C6-63	0xC63F	逻辑延时模块C开通延迟时间	0~65535	0	-	实时更改
C6-64	0xC640	逻辑延时模块C关断延迟时间	0~65535	0	-	实时更改
C6-65	0xC641	逻辑延时模块C延迟时间单位	0: 不延迟 1: 10ms 10: 100ms 100: 1s 1000: 10s 6000: 1Min 12000: 2Min 0: 后台再加	1	-	实时更改

参数	通讯地址	参数名称	设定值	默认值	单位	更改方式
C6-66	0xC642	逻辑延时模块D输入	0: 不使能 1: 逻辑1 2: 逻辑0 3: DI1 4: DI2 5: DI3 6: DI4 7: DI5 8: DI6 9: DI7 10: DI8 11: DI9 12: DI10 13: DI11 14: DI12 15: DI13 16: DI14 17: DI15 18: DI16 其他: B连接器	0	-	实时更改
C6-67	0xC643	逻辑延时模块D开通延迟时间	0~65535	0	-	实时更改
C6-68	0xC644	逻辑延时模块D关断延迟时间	0~65535	0	-	实时更改
C6-69	0xC645	逻辑延时模块D延迟时间单位	0: 不延迟 1: 10ms 10: 100ms 100: 1s 1000: 10s 6000: 1Min 12000: 2Min 0: 后台再加	1	-	实时更改

参数	通讯地址	参数名称	设定值	默认值	单位	更改方式
C6-70	0xC646	逻辑延时模块E输入	0: 不使能 1: 逻辑1 2: 逻辑0 3: DI1 4: DI2 5: DI3 6: DI4 7: DI5 8: DI6 9: DI7 10: DI8 11: DI9 12: DI10 13: DI11 14: DI12 15: DI13 16: DI14 17: DI15 18: DI16 其他: B连接器	0	-	实时更改
C6-71	0xC647	逻辑延时模块E开通延迟时间	0~65535	0	-	实时更改
C6-72	0xC648	逻辑延时模块E关断延迟时间	0~65535	0	-	实时更改
C6-73	0xC649	逻辑延时模块E延迟时间单位	0: 不延迟 1: 10ms 10: 100ms 100: 1s 1000: 10s 6000: 1Min 12000: 2Min 0: 后台再加	1	-	实时更改

参数	通讯地址	参数名称	设定值	默认值	单位	更改方式
C6-74	0xC64A	逻辑延时模块F输入	0: 不使能 1: 逻辑1 2: 逻辑0 3: DI1 4: DI2 5: DI3 6: DI4 7: DI5 8: DI6 9: DI7 10: DI8 11: DI9 12: DI10 13: DI11 14: DI12 15: DI13 16: DI14 17: DI15 18: DI16 其他: B连接器	0	-	实时更改
C6-75	0xC64B	逻辑延时模块F开通延迟时间	0~65535	0	-	实时更改
C6-76	0xC64C	逻辑延时模块F关断延迟时间	0~65535	0	-	实时更改
C6-77	0xC64D	逻辑延时模块F延迟时间单位	0: 不延迟 1: 10ms 10: 100ms 100: 1s 1000: 10s 6000: 1Min 12000: 2Min 0: 后台再加	1	-	实时更改

参数	通讯地址	参数名称	设定值	默认值	单位	更改方式
C6-78	0xC64E	逻辑延时模块G输入	0: 不使能 1: 逻辑1 2: 逻辑0 3: DI1 4: DI2 5: DI3 6: DI4 7: DI5 8: DI6 9: DI7 10: DI8 11: DI9 12: DI10 13: DI11 14: DI12 15: DI13 16: DI14 17: DI15 18: DI16 其他: B连接器	0	-	实时更改
C6-79	0xC64F	逻辑延时模块G开通延迟时间	0~65535	0	-	实时更改
C6-80	0xC650	逻辑延时模块G关断延迟时间	0~65535	0	-	实时更改
C6-81	0xC651	逻辑延时模块G延迟时间单位	0: 不延迟 1: 10ms 10: 100ms 100: 1s 1000: 10s 6000: 1Min 12000: 2Min 0: 后台再加	1	-	实时更改

参数	通讯地址	参数名称	设定值	默认值	单位	更改方式
C6-82	0xC652	逻辑延时模块H输入	0: 不使能 1: 逻辑1 2: 逻辑0 3: DI1 4: DI2 5: DI3 6: DI4 7: DI5 8: DI6 9: DI7 10: DI8 11: DI9 12: DI10 13: DI11 14: DI12 15: DI13 16: DI14 17: DI15 18: DI16 其他: B连接器	0	-	实时更改
C6-83	0xC653	逻辑延时模块H开通延迟时间	0~65535	0	-	实时更改
C6-84	0xC654	逻辑延时模块H关断延迟时间	0~65535	0	-	实时更改
C6-85	0xC655	逻辑延时模块H延迟时间单位	0: 不延迟 1: 10ms 10: 100ms 100: 1s 1000: 10s 6000: 1Min 12000: 2Min 0: 后台再加	1	-	实时更改
C7-00	0xC700	多点曲线模块A输入	0: 模块不使能 其他: F连接器	0	-	实时更改
C7-01	0xC701	多点曲线模块A设定X1	-600%~600.0%	0.0	%	实时更改
C7-02	0xC702	多点曲线模块A设定X2	-600%~600.0%	0.0	%	实时更改
C7-03	0xC703	多点曲线模块A设定X3	-600%~600.0%	0.0	%	实时更改
C7-04	0xC704	多点曲线模块A设定X4	-600%~600.0%	0.0	%	实时更改
C7-05	0xC705	多点曲线模块A设定X5	-600%~600.0%	0.0	%	实时更改
C7-06	0xC706	多点曲线模块A设定X6	-600%~600.0%	0.0	%	实时更改
C7-07	0xC707	多点曲线模块A设定X7	-600%~600.0%	0.0	%	实时更改

参数	通讯地址	参数名称	设定值	默认值	单位	更改方式
C7-08	0xC708	多点曲线模块A设定 X8	-600%~600.0%	0.0	%	实时更改
C7-09	0xC709	多点曲线模块A设定 X9	-600%~600.0%	0.0	%	实时更改
C7-10	0xC70A	多点曲线模块A设定 X10	-600%~600.0%	0.0	%	实时更改
C7-11	0xC70B	多点曲线模块A设定 Y1	-600%~600.0%	0.0	%	实时更改
C7-12	0xC70C	多点曲线模块A设定 Y2	-600%~600.0%	0.0	%	实时更改
C7-13	0xC70D	多点曲线模块A设定 Y3	-600%~600.0%	0.0	%	实时更改
C7-14	0xC70E	多点曲线模块A设定 Y4	-600%~600.0%	0.0	%	实时更改
C7-15	0xC70F	多点曲线模块A设定 Y5	-600%~600.0%	0.0	%	实时更改
C7-16	0xC710	多点曲线模块A设定 Y6	-600%~600.0%	0.0	%	实时更改
C7-17	0xC711	多点曲线模块A设定 Y7	-600%~600.0%	0.0	%	实时更改
C7-18	0xC712	多点曲线模块A设定 Y8	-600%~600.0%	0.0	%	实时更改
C7-19	0xC713	多点曲线模块A设定 Y9	-600%~600.0%	0.0	%	实时更改
C7-20	0xC714	多点曲线模块A设定 Y10	-600%~600.0%	0.0	%	实时更改
C7-21	0xC715	多点曲线模块B输入	0: 模块不使能 其他: F连接器	0	-	实时更改
C7-22	0xC716	多点曲线模块B设定 X1	-600%~600.0%	0.0	%	实时更改
C7-23	0xC717	多点曲线模块B设定 X2	-600%~600.0%	0.0	%	实时更改
C7-24	0xC718	多点曲线模块B设定 X3	-600%~600.0%	0.0	%	实时更改
C7-25	0xC719	多点曲线模块B设定 X4	-600%~600.0%	0.0	%	实时更改
C7-26	0xC71A	多点曲线模块B设定 X5	-600%~600.0%	0.0	%	实时更改
C7-27	0xC71B	多点曲线模块B设定 X6	-600%~600.0%	0.0	%	实时更改
C7-28	0xC71C	多点曲线模块B设定 X7	-600%~600.0%	0.0	%	实时更改
C7-29	0xC71D	多点曲线模块B设定 X8	-600%~600.0%	0.0	%	实时更改
C7-30	0xC71E	多点曲线模块B设定 X9	-600%~600.0%	0.0	%	实时更改

参数一览表

参数	通讯地址	参数名称	设定值	默认值	单位	更改方式
C7-31	0xC71F	多点曲线模块B设定 X10	-600%~600.0%	0.0	%	实时更改
C7-32	0xC720	多点曲线模块B设定 Y1	-600%~600.0%	0.0	%	实时更改
C7-33	0xC721	多点曲线模块B设定 Y2	-600%~600.0%	0.0	%	实时更改
C7-34	0xC722	多点曲线模块B设定 Y3	-600%~600.0%	0.0	%	实时更改
C7-35	0xC723	多点曲线模块B设定 Y4	-600%~600.0%	0.0	%	实时更改
C7-36	0xC724	多点曲线模块B设定 Y5	-600%~600.0%	0.0	%	实时更改
C7-37	0xC725	多点曲线模块B设定 Y6	-600%~600.0%	0.0	%	实时更改
C7-38	0xC726	多点曲线模块B设定 Y7	-600%~600.0%	0.0	%	实时更改
C7-39	0xC727	多点曲线模块B设定 Y8	-600%~600.0%	0.0	%	实时更改
C7-40	0xC728	多点曲线模块B设定 Y9	-600%~600.0%	0.0	%	实时更改
C7-41	0xC729	多点曲线模块B设定 Y10	-600%~600.0%	0.0	%	实时更改
C8-00	0xC800	常数设定值1	-300%~300.00%	0.00	%	实时更改
C8-01	0xC801	常数设定值2	-300%~300.00%	100.00	%	实时更改
C8-02	0xC802	常数设定值3	-300%~300.00%	-100	%	实时更改
C8-03	0xC803	常数设定值4	-300%~300.00%	200.00	%	实时更改
C8-04	0xC804	常数设定值5	-300%~300.00%	-200	%	实时更改
C8-05	0xC805	常数设定值6	-3000%~3000.0%	0.0	%	实时更改
C8-06	0xC806	常数设定值7	-3000%~3000.0%	0.0	%	实时更改
C8-07	0xC807	常数设定值8	-3000%~3000.0%	0.0	%	实时更改
C8-08	0xC808	常数设定值9	-3000%~3000.0%	0.0	%	实时更改
C8-09	0xC809	常数设定值10	-3000%~3000.0%	0.0	%	实时更改
C8-10	0xC80A	常数设定值11	-3000%~3000.0%	0.0	%	实时更改
C8-11	0xC80B	常数设定值12	-3000%~3000.0%	0.0	%	实时更改
C8-12	0xC80C	常数设定值13	-3000%~3000.0%	0.0	%	实时更改
C8-13	0xC80D	常数设定值14	-3000%~3000.0%	0.0	%	实时更改
C8-14	0xC80E	常数设定值15	-3000%~3000.0%	0.0	%	实时更改
C8-15	0xC80F	常数设定值16	-3000%~3000.0%	0.0	%	实时更改
C8-16	0xC810	常数设定值17	-3000%~3000.0%	0.0	%	实时更改
C8-17	0xC811	常数设定值18	-3000%~3000.0%	0.0	%	实时更改
C8-18	0xC812	常数设定值19	-3000%~3000.0%	0.0	%	实时更改
C8-19	0xC813	常数设定值20	-3000%~3000.0%	0.0	%	实时更改
C8-20	0xC814	常数设定值21	-3000%~3000.0%	0.0	%	实时更改
C8-21	0xC815	常数设定值22	-300%~300.00%	0.00	%	实时更改
C8-22	0xC816	常数设定值23	-300%~300.00%	100.00	%	实时更改

参数	通讯地址	参数名称	设定值	默认值	单位	更改方式
C8-23	0xC817	常数设定值24	-300%~300.00%	-100	%	实时更改
C8-24	0xC818	常数设定值25	-300%~300.00%	200.00	%	实时更改
C8-25	0xC819	常数设定值26	-300%~300.00%	-200	%	实时更改
C8-26	0xC81A	常数设定值27	0~65535	0	-	实时更改
C8-27	0xC81B	常数设定值28	0~65535	0	-	实时更改
C8-28	0xC81C	常数设定值29	0~65535	0	-	实时更改
C8-29	0xC81D	常数设定值30	0~65535	0	-	实时更改
C8-30	0xC81E	常数设定值31	0~65535	0	-	实时更改
C8-31	0xC81F	常数设定值32	0~65535	0	-	实时更改
C8-32	0xC820	常数设定值33	0~65535	0	-	实时更改
C8-33	0xC821	常数设定值34	0~65535	0	-	实时更改
C8-34	0xC822	常数设定值35	0~65535	0	-	实时更改
C8-35	0xC823	常数设定值36	0~65535	0	-	实时更改
C8-36	0xC824	常数设定值37	0~65535	0	-	实时更改
C8-37	0xC825	常数设定值38	0~65535	0	-	实时更改
C8-38	0xC826	常数设定值39	0~65535	0	-	实时更改
C8-39	0xC827	常数设定值40	0~65535	0	-	实时更改
C8-40	0xC828	常数设定值41	0~65535	0	-	实时更改
C8-41	0xC829	常数设定值42	0~65535	0	-	实时更改
C9-00	0xC900	任意16位数据RAM地址1低字	0x0~0xFFFF	0x0	-	实时更改
C9-01	0xC901	任意16位数据RAM地址1高字	0x0~0xFFFF	0x0	-	实时更改
C9-02	0xC902	任意16位数据RAM地址2低字	0x0~0xFFFF	0x0	-	实时更改
C9-03	0xC903	任意16位数据RAM地址2高字	0x0~0xFFFF	0x0	-	实时更改
C9-04	0xC904	任意16位数据RAM地址3低字	0x0~0xFFFF	0x0	-	实时更改
C9-05	0xC905	任意16位数据RAM地址3高字	0x0~0xFFFF	0x0	-	实时更改
C9-06	0xC906	任意16位数据RAM地址4低字	0x0~0xFFFF	0x0	-	实时更改
C9-07	0xC907	任意16位数据RAM地址4高字	0x0~0xFFFF	0x0	-	实时更改
C9-08	0xC908	任意16位数据RAM地址5低字	0x0~0xFFFF	0x0	-	实时更改
C9-09	0xC909	任意16位数据RAM地址5高字	0x0~0xFFFF	0x0	-	实时更改
C9-10	0xC90A	任意32位数据类型选择1	0~1	0	-	实时更改
C9-11	0xC90B	任意32位数据放大系数1	0~10000	0	-	实时更改
C9-12	0xC90C	任意32位数据RAM地址1低字	0x0~0xFFFF	0x0	-	实时更改

参数	通讯地址	参数名称	设定值	默认值	单位	更改方式
C9-13	0xC90D	任意32位数据RAM地址1高字	0x0~0xFFFF	0x0	-	实时更改
C9-14	0xC90E	任意32位数据类型选择2	0~1	0	-	实时更改
C9-15	0xC90F	任意32位数据放大系数2	0~10000	0	-	实时更改
C9-16	0xC910	任意32位数据RAM地址2低字	0x0~0xFFFF	0x0	-	实时更改
C9-17	0xC911	任意32位数据RAM地址2高字	0x0~0xFFFF	0x0	-	实时更改
C9-18	0xC912	任意32位数据类型选择3	0~1	0	-	实时更改
C9-19	0xC913	任意32位数据放大系数3	0~10000	0	-	实时更改
C9-20	0xC914	任意32位数据RAM地址3低字	0x0~0xFFFF	0x0	-	实时更改
C9-21	0xC915	任意32位数据RAM地址3高字	0x0~0xFFFF	0x0	-	实时更改
C9-22	0xC916	任意32位数据类型选择4	0~1	0	-	实时更改
C9-23	0xC917	任意32位数据放大系数4	0~10000	0	-	实时更改
C9-24	0xC918	任意32位数据RAM地址4低字	0x0~0xFFFF	0x0	-	实时更改
C9-25	0xC919	任意32位数据RAM地址4高字	0x0~0xFFFF	0x0	-	实时更改
C9-26	0xC91A	任意32位数据类型选择5	0~1	0	-	实时更改
C9-27	0xC91B	任意32位数据放大系数5	0~10000	0	-	实时更改
C9-28	0xC91C	任意32位数据RAM地址5低字	0x0~0xFFFF	0x0	-	实时更改
C9-29	0xC91D	任意32位数据RAM地址5高字	0x0~0xFFFF	0x0	-	实时更改
C9-30	0xC91E	内部参数监控输入1	0~97	0	-	实时更改
C9-31	0xC91F	内部参数监控输入2	0~97	0	-	实时更改
C9-32	0xC920	内部参数监控输入3	0~97	0	-	实时更改
C9-33	0xC921	内部参数监控输入4	0~97	0	-	实时更改
C9-34	0xC922	内部参数监控输入5	0~97	0	-	实时更改
C9-35	0xC923	内部参数监控输入6	0~97	0	-	实时更改
C9-36	0xC924	内部参数监控输入7	0~97	0	-	实时更改
C9-37	0xC925	内部参数监控输入8	0~97	0	-	实时更改
C9-40	0xC928	变量连接器值查看输入1	0~65535	0	-	实时更改

参数	通讯地址	参数名称	设定值	默认值	单位	更改方式
C9-41	0xC929	变量连接器值查看输入2	0~65535	0	-	实时更改
C9-42	0xC92A	变量连接器值查看输入3	0~65535	0	-	实时更改
C9-43	0xC92B	变量连接器值查看输入4	0~65535	0	-	实时更改
C9-44	0xC92C	变量连接器值查看输入5	0~65535	0	-	实时更改
C9-45	0xC92D	变量连接器值查看输入6	0~65535	0	-	实时更改
C9-46	0xC92E	变量连接器值查看输入7	0~65535	0	-	实时更改
C9-47	0xC92F	变量连接器值查看输入8	0~65535	0	-	实时更改
C9-50	0xC932	监控变量0	-32768~32767	0	-	不可更改
C9-51	0xC933	监控变量1	-32768~32767	0	-	不可更改
C9-52	0xC934	监控变量2	-32768~32767	0	-	不可更改
C9-53	0xC935	监控变量3	-32768~32767	0	-	不可更改
C9-54	0xC936	监控变量4	-32768~32767	0	-	不可更改
C9-55	0xC937	监控变量5	-32768~32767	0	-	不可更改
C9-56	0xC938	监控变量6	-32768~32767	0	-	不可更改
C9-57	0xC939	监控变量7	-32768~32767	0	-	不可更改
C9-58	0xC93A	监控变量8	-32768~32767	0	-	不可更改
C9-59	0xC93B	监控变量9	-32768~32767	0	-	不可更改
C9-70	0xC946	调试变量0	-32768~32767	0	-	实时更改
C9-71	0xC947	调试变量1	-32768~32767	0	-	实时更改
C9-72	0xC948	调试变量2	-32768~32767	0	-	实时更改
C9-73	0xC949	调试变量3	-32768~32767	0	-	实时更改
C9-74	0xC94A	调试变量4	-32768~32767	0	-	实时更改
C9-75	0xC94B	调试变量5	-32768~32767	0	-	实时更改
C9-76	0xC94C	调试变量6	-32768~32767	0	-	实时更改
C9-77	0xC94D	调试变量7	-32768~32767	0	-	实时更改
C9-78	0xC94E	调试变量8	-32768~32767	0	-	实时更改
C9-79	0xC94F	调试变量9	-32768~32767	0	-	实时更改
CA-00	0xCA00	电机类型选择	0: 普通异步电机 1: 变频异步电机 2: 永磁同步电机	0	-	停机更改
CA-01	0xCA01	电机额定功率	0.1kW~1000.0kW	3.7	kW	停机更改
CA-02	0xCA02	电机额定电压	1V~2000V	380	V	停机更改
CA-03	0xCA03	电机额定电流	0.01A~655.35A	9.00	A	停机更改
CA-04	0xCA04	电机额定频率	0.01Hz~F0-10Hz	50.00	Hz	停机更改
CA-05	0xCA05	电机额定转速	1rpm~65535rpm	1460	rpm	停机更改
CA-06	0xCA06	并联电机数目	1~200	1	-	停机更改

参数	通讯地址	参数名称	设定值	默认值	单位	更改方式
CA-07	0xCA07	电机信息命令字	BIT00: 互感曲线使能 0: 不使能 1: 使能 BIT01: DQ电感曲线使能 0: 不使能 1: 使能 BIT02: 转子电阻在线辨识 0: 不使能 1: 使能 BIT03: 转子电阻在线辨识方法 0: 幅值 1: 相位 BIT04: 电机热模型使能 0: 不使能 1: 使能 BIT05: 电机热模型温度来源 0: 估测温度 1: 传感器检测 BIT06: 异步机转矩系数计算方式 0: 转矩公式 1: 电流分配 BIT07: 同步机转矩系数计算方式 0: 转矩公式 1: 额定匹配 BIT08: 零速摩擦转矩计算方式 0: 线性递减为零 1: 保持最小速度转矩 BIT09: 根据铭牌参数计算模型参数使能 0: 不使能 1: 使能 BIT10: 铭牌参数计算模型参数确认键 0: 默认 1: 确认	0x3	-	停机更改
CA-08	0xCA08	电机极对数设置	0~64	0	-	停机更改
CA-09	0xCA09	电机功率因数	0.600~1.000	0.860	-	停机更改
CA-10	0xCA0A	编码器线数	1~65535	1024	-	停机更改
CA-11	0xCA0B	编码器类型	0: ABZ增量编码器 1: 23位编码器 2: 旋变编码器 3: 外部输入	0	-	停机更改
CA-12	0xCA0C	速度反馈PG选择	0: 本地PG 1: 扩展PG	0	-	停机更改
CA-13	0xCA0D	旋变极对数	1~65535	1	-	停机更改
CA-15	0xCA0F	速度反馈PG断线检测时间	0.0s~10.0s	0.0	s	停机更改
CA-16	0xCA10	编码器AB相序	0: 正向 1: 反向	0	-	停机更改
CA-17	0xCA11	编码器安装角	0.0°~359.9°	0.0	°	停机更改

参数	通讯地址	参数名称	设定值	默认值	单位	更改方式
CA-18	0xCA12	扩展卡选择	1: 扩展卡1 2: 扩展卡2	1	-	停机更改
CA-19	0xCA13	ABZ低速测速模式	0: 保持 1: 衰减 2: 优化方案	2	-	停机更改
CA-20	0xCA14	编码器测速滤波时间常数	0.000s~10.000s	0.004	s	实时更改
CA-21	0xCA15	编码器断线软件检测系数	0.000~8.000	1.000	-	实时更改
CA-22	0xCA16	编码器控制字	BIT00: 测速使能 0: 不使能 1: 使能 BIT01: 软件断线检测使能 0: 不使能 1: 使能 BIT02: 毛刺剔除使能 0: 不使能 1: 使能 BIT03: ABZ测速模式选择 0: 四倍频 1: 单脉冲	0	-	停机更改
CA-23	0xCA17	测速异常次数阈值	1~100	10	-	停机更改
CA-24	0xCA18	电机齿轮比分子	1~65535	1	-	停机更改
CA-25	0xCA19	电机齿轮比分母	1~65535	1	-	停机更改
CA-26	0xCA1A	编码器外部输入来源	0: 0 1: AI1 2: AI2 3: AI3 4: PULSE脉冲设定 5: 通信给定 6: 多段速指令 7: 电动电位器 8: PID 其他: F连接器	0	-	不可更改
CA-29	0xCA1D	调谐选择	0: 无操纵 1: 异步机静止部分调谐 2: 异步机动态调谐 3: 异步机静止完整调谐 4: 惯量辨识 5: 死区辨识 11: 同步机带载调谐 (不辨反电动势) 12: 同步机动态空载调谐 13: 同步机带载旋转调谐 (不调零点角度)	0	-	停机更改
CA-30	0xCA1E	异步电机定子电阻	0.001Ω~65.535Ω	1.204	Ω	停机更改
CA-31	0xCA1F	异步电机转子电阻	0.001Ω~65.535Ω	0.908	Ω	停机更改
CA-32	0xCA20	异步电机漏感抗	0.01mH~655.35mH	5.28	mH	停机更改
CA-33	0xCA21	异步电机互感抗	0.1mH~6553.5mH	156.8	mH	停机更改

参数一览表

参数	通讯地址	参数名称	设定值	默认值	单位	更改方式
CA-34	0xCA22	异步电机空载电流	0.01A~CA-03A	4.20	A	停机更改
CA-35	0xCA23	同步机定子电阻	0.001Ω~65.535Ω	1.204	Ω	停机更改
CA-36	0xCA24	同步电机D轴电感	0.01mH~655.35mH	5.28	mH	停机更改
CA-37	0xCA25	同步电机Q轴电感	0.01mH~655.35mH	5.28	mH	停机更改
CA-39	0xCA27	同步电机反电动势系数	0.0V~6553.5V	300.0	V	停机更改
CA-40	0xCA28	定子漏感	0.000mH~65.535mH	6.540	mH	停机更改
CA-41	0xCA29	机电时间常数	1ms~65535ms	100	ms	不可更改
CA-42	0xCA2A	惯量比	0.0%~6553.5%	120.0	%	停机更改
CA-43	0xCA2B	摩擦转矩	0.0%~6553.5%	2.0	%	停机更改
CA-44	0xCA2C	互感曲线励磁电流系数1 (额定内)	5.0%~100.0%	50.0	%	停机更改
CA-45	0xCA2D	互感曲线励磁电流系数2 (额定内)	5.0%~100.0%	75.0	%	停机更改
CA-46	0xCA2E	互感曲线励磁电流系数3	100.0%~800.0%	150.0	%	停机更改
CA-47	0xCA2F	互感曲线励磁电流系数4	100.0%~800.0%	210.0	%	停机更改
CA-48	0xCA30	互感曲线磁通系数1 (额定内)	10.0%~100.0%	50.0	%	停机更改
CA-49	0xCA31	互感曲线磁通系数2 (额定内)	10.0%~100.0%	85.0	%	停机更改
CA-50	0xCA32	互感曲线磁通系数3	100.0%~300.0%	115.0	%	停机更改
CA-51	0xCA33	互感曲线磁通系数4	100.0%~300.0%	125.0	%	停机更改
CA-52	0xCA34	摩擦曲线速度点1	0rpm~30000rpm	15	rpm	停机更改
CA-53	0xCA35	摩擦曲线速度点2	0rpm~30000rpm	30	rpm	停机更改
CA-54	0xCA36	摩擦曲线速度点3	0rpm~30000rpm	60	rpm	停机更改
CA-55	0xCA37	摩擦曲线速度点4	0rpm~30000rpm	120	rpm	停机更改
CA-56	0xCA38	摩擦曲线速度点5	0rpm~30000rpm	150	rpm	停机更改
CA-57	0xCA39	摩擦曲线速度点6	0rpm~30000rpm	300	rpm	停机更改
CA-58	0xCA3A	摩擦曲线速度点7	0rpm~30000rpm	600	rpm	停机更改
CA-59	0xCA3B	摩擦曲线速度点8	0rpm~30000rpm	1200	rpm	停机更改
CA-60	0xCA3C	摩擦曲线速度点9	0rpm~30000rpm	1500	rpm	停机更改
CA-61	0xCA3D	摩擦曲线速度点10	0rpm~30000rpm	3000	rpm	停机更改
CA-62	0xCA3E	摩擦曲线转矩点1	-320Nm~320.00Nm	0.00	Nm	停机更改
CA-63	0xCA3F	摩擦曲线转矩点2	-320Nm~320.00Nm	0.00	Nm	停机更改
CA-64	0xCA40	摩擦曲线转矩点3	-320Nm~320.00Nm	0.00	Nm	停机更改
CA-65	0xCA41	摩擦曲线转矩点4	-320Nm~320.00Nm	0.00	Nm	停机更改
CA-66	0xCA42	摩擦曲线转矩点5	-320Nm~320.00Nm	0.00	Nm	停机更改
CA-67	0xCA43	摩擦曲线转矩点6	-320Nm~320.00Nm	0.00	Nm	停机更改
CA-68	0xCA44	摩擦曲线转矩点7	-320Nm~320.00Nm	0.00	Nm	停机更改
CA-69	0xCA45	摩擦曲线转矩点8	-320Nm~320.00Nm	0.00	Nm	停机更改
CA-70	0xCA46	摩擦曲线转矩点9	-320Nm~320.00Nm	0.00	Nm	停机更改

参数	通讯地址	参数名称	设定值	默认值	单位	更改方式
CA-71	0xCA47	摩擦曲线转矩点10	-320Nm~320.00Nm	0.00	Nm	停机更改
CA-72	0xCA48	DQ轴电感曲线电流系数起点	-800%~800.0%	-200	%	停机更改
CA-73	0xCA49	DQ轴电感曲线电流系数终点	-800%~800.0%	200.0	%	停机更改
CA-74	0xCA4A	DQ轴电感曲线D轴电感1	0.0%~6553.5%	100.0	%	停机更改
CA-75	0xCA4B	DQ轴电感曲线D轴电感2	0.0%~6553.5%	100.0	%	停机更改
CA-76	0xCA4C	DQ轴电感曲线D轴电感3	0.0%~6553.5%	100.0	%	停机更改
CA-77	0xCA4D	DQ轴电感曲线D轴电感4	0.0%~6553.5%	100.0	%	停机更改
CA-78	0xCA4E	DQ轴电感曲线D轴电感5	0.0%~6553.5%	100.0	%	停机更改
CA-79	0xCA4F	DQ轴电感曲线D轴电感6	0.0%~6553.5%	100.0	%	停机更改
CA-80	0xCA50	DQ轴电感曲线D轴电感7	0.0%~6553.5%	100.0	%	停机更改
CA-81	0xCA51	DQ轴电感曲线D轴电感8	0.0%~6553.5%	100.0	%	停机更改
CA-82	0xCA52	DQ轴电感曲线D轴电感9	0.0%~6553.5%	100.0	%	停机更改
CA-83	0xCA53	DQ轴电感曲线D轴电感10	0.0%~6553.5%	100.0	%	停机更改
CA-84	0xCA54	DQ轴电感曲线D轴电感11	0.0%~6553.5%	100.0	%	停机更改
CA-85	0xCA55	DQ轴电感曲线D轴电感12	0.0%~6553.5%	100.0	%	停机更改
CA-86	0xCA56	DQ轴电感曲线Q轴电感1	0.0%~6553.5%	100.0	%	停机更改
CA-87	0xCA57	DQ轴电感曲线Q轴电感2	0.0%~6553.5%	100.0	%	停机更改
CA-88	0xCA58	DQ轴电感曲线Q轴电感3	0.0%~6553.5%	100.0	%	停机更改
CA-89	0xCA59	DQ轴电感曲线Q轴电感4	0.0%~6553.5%	100.0	%	停机更改
CA-90	0xCA5A	DQ轴电感曲线Q轴电感5	0.0%~6553.5%	100.0	%	停机更改
CA-91	0xCA5B	DQ轴电感曲线Q轴电感6	0.0%~6553.5%	100.0	%	停机更改
CA-92	0xCA5C	DQ轴电感曲线Q轴电感7	0.0%~6553.5%	100.0	%	停机更改
CA-93	0xCA5D	DQ轴电感曲线Q轴电感8	0.0%~6553.5%	100.0	%	停机更改

参数	通讯地址	参数名称	设定值	默认值	单位	更改方式
CA-94	0xCA5E	DQ轴电感曲线Q轴电感9	0.0%~6553.5%	100.0	%	停机更改
CA-95	0xCA5F	DQ轴电感曲线Q轴电感10	0.0%~6553.5%	100.0	%	停机更改
CA-96	0xCA60	DQ轴电感曲线Q轴电感11	0.0%~6553.5%	100.0	%	停机更改
CA-97	0xCA61	DQ轴电感曲线Q轴电感12	0.0%~6553.5%	100.0	%	停机更改
CB-00	0xCB00	VF曲线设定	0: 直线V/F 1: 多点V/F 2: 保留 3: 保留 4: 保留 5: 保留 6: 保留 7: 保留 8: 保留 9: 保留 10: V/F完全分离模式 11: V/F半分离模式	0	-	停机更改
CB-01	0xCB01	转矩提升	0.0%~30.0%	3.0	%	实时更改
CB-02	0xCB02	转矩提升截止频率	0.0Hz~F0-10Hz	50.00	Hz	停机更改
CB-03	0xCB03	多点VF频率点1	0.00Hz~CB-05Hz	0.00	Hz	停机更改
CB-04	0xCB04	多点VF电压点1	0.0%~100.0%	0.0	%	停机更改
CB-05	0xCB05	多点VF频率点2	CB-03Hz~CB-07Hz	0.00	Hz	停机更改
CB-06	0xCB06	多点VF电压点2	0.0%~100.0%	0.0	%	停机更改
CB-07	0xCB07	多点VF频率点3	CB-05Hz~CA-04Hz	0.00	Hz	停机更改
CB-08	0xCB08	多点VF电压点3	0.0%~100.0%	0.0	%	停机更改
CB-09	0xCB09	V/F转差补偿增益	0.0~200.0	0.0	-	实时更改
CB-10	0xCB0A	VF过励磁增益	0~200	64	-	实时更改
CB-11	0xCB0B	VF振荡抑制增益	0~100	40	-	实时更改
CB-12	0xCB0C	VF振荡抑制使能	0: 不使能 1: 使能	1	-	实时更改
CB-13	0xCB0D	VF分离的电压源	0: 数字设定 (CB-14) 1: AI1 2: AI2 3: AI3 4: PULSE脉冲设定 (DI5) 5: 多段指令 6: 简易PLC 7: PID 8: 通讯给定 其他: F连接器	0	-	实时更改
CB-14	0xCB0E	VF分离的电压数字设定	0V~CA-02V	0	V	实时更改

参数	通讯地址	参数名称	设定值	默认值	单位	更改方式
CB-15	0xCB0F	VF分离的电压上升时间	0.0s~1000.0s	0.0	s	实时更改
CB-16	0xCB10	VF分离的电压下降时间	0.0s~1000.0s	0.0	s	实时更改
CB-17	0xCB11	VF分离停机方式选择	0: 频率/电压独立减至0 1: 电压减为0后频率再减 2: 自由停机 (新增)	0	-	实时更改
CB-18	0xCB12	过流失速动作电流	50%~200%	150	%	停机更改
CB-19	0xCB13	过流失速使能	0: 不使能 1: 使能	1	-	停机更改
CB-20	0xCB14	过流失速抑制增益	1~100	20	-	实时更改
CB-21	0xCB15	倍速过流失速动作电流补偿系数	50%~200%	100	%	停机更改
CB-22	0xCB16	过压失速动作电压	330.0V~800.0V	770.0	V	实时更改
CB-23	0xCB17	过压失速使能	0: 不使能 1: 使能	1	-	停机更改
CB-24	0xCB18	过压失速抑制频率增益	1~100	30	-	实时更改
CB-25	0xCB19	过压失速抑制电压增益	1~100	30	-	实时更改
CB-26	0xCB1A	过压失速最大上升频率限制	0Hz~50Hz	5	Hz	停机更改
CB-27	0xCB1B	转差补偿滤波时间	0.1s~10.0s	0.5	s	停机更改
CB-28	0xCB1C	多点曲线来源选择	0: 三点曲线 1: 多点曲线模块A 2: 多点曲线模块B	0	-	停机更改
CB-33	0xCB21	在线转矩补偿增益	80~150	100	-	停机更改
CB-34	0xCB22	I _{max} Ki系数	10%~1000%	100	%	停机更改
CB-35	0xCB23	过流抑制点 (基准电机额定电流)	80%~300%	200	%	停机更改
CB-36	0xCB24	过流抑制弱磁生效频率	100%~500%	100	%	停机更改
CB-37	0xCB25	it滤波时间	10ms~1000ms	100	ms	停机更改
CB-38	0xCB26	转差补偿模式	0: 关闭 1: 无pg转差补偿 2: 带pg转差补偿	1	-	停机更改
CB-39	0xCB27	VdcMaxCtrl 允许运行时间	0.0S~100.0S	0.0	S	停机更改
CB-40	0xCB28	VF分离电压上限	50.0%~200.0%	100.0	%	停机更改
CB-41	0xCB29	VF分离频率RFG时间选择	0: RFG时间强制为零 1: 预设RFG时间	0	-	停机更改
CB-42	0xCB2A	VF震荡抑制滤波器截止频率	1.0Hz~50.0Hz	8.0	Hz	实时更改
CB-43	0xCB2B	VF震荡抑制生效截止频率	10Hz~3000Hz	200	Hz	实时更改

参数一览表

参数	通讯地址	参数名称	设定值	默认值	单位	更改方式
CB-44	0xCB2C	VdcMaxCtrl前馈系数	0%~500%	0	%	实时更改
CB-50	0xCB32	PMVVC低速IF使能	0: 不使能低速IF 1: 使能低速IF	1	-	停机更改
CB-51	0xCB33	PMVVC低速IF电流	30~250	100	-	停机更改
CB-52	0xCB34	PMVVC低速IF切换速度点	2.0%~100.0%	10.0	%	停机更改
CB-53	0xCB35	PMVVC振荡抑制增益系数	0~500	100	-	实时更改
CB-54	0xCB36	PMVVC滤波时间系数	0~500	100	-	实时更改
CB-55	0xCB37	PMVVC节能控制模式	0: 固定直线VF曲线 1: 固定30%无功电流 2: MTPA控制	2	-	停机更改
CC-00	0xCC00	启动方式	0: 直接启动 1: 转速跟踪启动 2: 预励磁启动 (交流异步电机) 3: SVC快速启动	0	-	实时更改
CC-01	0xCC01	转速跟踪方式	0: 从停机频率开始 1: 从工频开始 2: 从最大频率开始 3: 保留 4: 磁场定向转速跟踪 (MD290)	0	-	实时更改
CC-02	0xCC02	转速跟踪快慢	1~100	20	-	实时更改
CC-03	0xCC03	启动频率	0.00Hz~10.00Hz	0.00	Hz	实时更改
CC-04	0xCC04	启动频率保持时间	0.0s~100.0s	0.0	s	停机更改
CC-05	0xCC05	启动直流制动电流	0%~100%	50	%	停机更改
CC-06	0xCC06	启动直流制动时间	0.0s~100.0s	0.0	s	停机更改
CC-07	0xCC07	停机方式	0: 减速停车 1: 自由停车 2: 最大能力停机	0	-	实时更改
CC-08	0xCC08	停机直流制动起始频率	0.00Hz~F0-10Hz	0.00	Hz	实时更改
CC-09	0xCC09	停机直流制动等待时间	0.0s~100.0s	0.0	s	实时更改
CC-10	0xCC0A	停机直流制动电流	0%~100%	50	%	实时更改
CC-11	0xCC0B	停机直流制动时间	0.0s~100.0s	0.0	s	实时更改
CC-12	0xCC0C	转速跟踪扫频电流幅值闭环Kp	0~1000	500	-	实时更改
CC-13	0xCC0D	转速跟踪扫频电流幅值闭环Ki	0~1000	800	-	实时更改
CC-14	0xCC0E	转速跟踪电流大小	30%~200%	80	%	停机更改
CC-15	0xCC0F	电流环倍数	10%~600%	100	%	实时更改
CC-16	0xCC10	去磁时间 (异步机有效)	0.00s~5.00s	0.50	s	实时更改

参数	通讯地址	参数名称	设定值	默认值	单位	更改方式
CC-17	0xCC11	过励磁选择	0: 不生效 1: 仅减速生效 2: 全程生效	0	-	实时更改
CC-18	0xCC12	过励磁抑制电流值	0%~150%	100	%	实时更改
CC-19	0xCC13	过励磁增益	0.01~2.50	1.25	-	实时更改
CC-20	0xCC14	启动前参数辨识配置	BIT00: 同步机启动磁极位置辨识 0: 不使能 1: 使能 BIT01: 启动快速辨识定子电阻 0: 不使能 1: 使能 BIT02-BIT03: 高频注入磁极位置辨识 0: 不使能 1: 使能 2: 自适应 BIT04: 启动IGBT直通自检 0: 不使能 1: 使能 BIT05: 启动对地短路自检 (保留) 0: 不使能 1: 使能 BIT06: 启动缺相自检 (保留) 0: 不使能 1: 使能	1	-	停机更改
CC-21	0xCC15	调谐方向	0~1	1	-	停机更改
CC-22	0xCC16	同步机反电动势辨识 震荡抑制增益	0.0~30.0	3.2	-	停机更改
CC-23	0xCC17	旋转辨识目标速度	30.0%~100.0%	70.0	%	停机更改
CC-24	0xCC18	转动惯量辨识目标速度1	10.0%~CC-25%	40.0	%	停机更改
CC-25	0xCC19	转动惯量辨识目标速度2	CC-24%~100.0%	60.0	%	停机更改
CC-26	0xCC1A	互感饱和和曲线辨识避免过流	0~1	1	-	停机更改

参数	通讯地址	参数名称	设定值	默认值	单位	更改方式
CC-27	0xCC1B	调谐项目配置	BIT00: 速度环参数自适应使能 0: 不使能 1: 使能 BIT01: 电流环参数自适应使能 0: 不使能 1: 使能 BIT02: 驱动器非线性辨识使能 0: 不使能 1: 使能 BIT03: 相间偏差系数辨识使能 0: 不使能 1: 使能 BIT04: 同步机初始磁极位置辨识使能 0: 不使能 1: 使能 BIT05: 同步机DQ轴电感模型辨识使能 0: 不使能 1: 使能 BIT06: 系统转动惯量辨识使能 0: 不使能 1: 使能 BIT07: 高频注入磁极位置辨识使能 0: 不使能 1: 使能	117	-	停机更改
CC-28	0xCC1C	OFF3停机方式	0: 快速停机 1: 最大能力停机	0	-	停机更改
CC-29	0xCC1D	运行允许停机方式	0: OFF1停机 1: OFF2停机 2: OFF3停机	1	-	停机更改
CC-30	0xCC1E	转矩控制停机方式	0: 强制自由停机 1: 切换为速度模式停机 2: 保持转矩模式到零速再封锁	1	-	停机更改
CC-32	0xCC20	比例增益调整系数	0.1~2.0	1.0	-	实时更改
CC-33	0xCC21	积分增益调整系数	0.1~2.0	1.0	-	实时更改
CC-34	0xCC22	零速阈值	0.1%~200.0%	2.0	%	实时更改
CC-35	0xCC23	零速停机延迟时间	0.00s~10.00s	0.10	s	停机更改
CC-36	0xCC24	设定通道执行间隔数，基准为中环时序，为0则不执行	0~20	4	-	停机更改
CC-37	0xCC25	同步机转速跟踪探测电流	5.0%~50.0%	10.0	%	停机更改
CC-38	0xCC26	同步机转速跟踪最低频率	0.0Hz~100.0Hz	0.0	Hz	停机更改
CC-39	0xCC27	同步机转速跟踪角度补偿	0~360	0	-	停机更改
CC-40	0xCC28	同步机启动前参数辨识	0~1	0	-	实时更改

参数	通讯地址	参数名称	设定值	默认值	单位	更改方式
CC-41	0xCC29	当前电机角度	0~65535	0	-	不可更改
CC-42	0xCC2A	正向转矩限幅1设定	0.0~400.0	150.0	-	实时更改
CC-43	0xCC2B	负向转矩限幅1设定	0.0~400.0	150.0	-	实时更改
CC-44	0xCC2C	正向转矩限幅2来源	0: 400% 其他: F连接器	0	-	实时更改
CC-45	0xCC2D	负向转矩限幅2来源	0: -400% 其他: F连接器	0	-	实时更改
CC-46	0xCC2E	斜坡(FRG)选择bit0	0: 0 1: 1 2: 端子功能输入 3: DI1 4: DI2 5: DI3 6: DI4 7: DI5 8: DI6 9: DI7 10: DI8 11: DI9 12: DI10 13: DI11 14: DI12 15: DI13 16: DI14 17: DI15 18: DI16 其他: B连接器	0	-	实时更改
CC-47	0xCC2F	斜坡(FRG)选择bit1	同CC-46	0	-	实时更改
CC-50	0xCC32	电机过载保护选择	0: 禁止 1: 允许	1	-	实时更改
CC-51	0xCC33	电机过载保护增益	0.20~10.00	1.00	-	实时更改
CC-52	0xCC34	电机过载预警系数	50%~100%	80	%	实时更改
CC-53	0xCC35	过压失速增益	1~100	30	-	实时更改
CC-54	0xCC36	过压失速保护电压	330.0V~800.0V	770.0	V	实时更改
CC-55	0xCC37	输入缺相/接触器吸合保护选择	个位: 输入缺相保护选择 0: 禁止输入缺相 1: 同时满足软件与硬件输入缺相条件时保护 2: 只要满足软件输入缺相条件时保护 3: 只要满足硬件输入缺相条件时保护 十位: 接触器吸合保护选择 0: 禁止 1: 允许	11	-	实时更改

参数一览表

参数	通讯地址	参数名称	设定值	默认值	单位	更改方式
CC-56	0xCC38	输出缺相保护选择	个位：上电输出缺相保护选择 0：禁止 1：允许 十位：运行前输出缺相保护选择 0：禁止 1：允许	1	-	实时更改
CC-57	0xCC39	瞬停不停功能选择	0：无效 1：减速 2：减速停机 3：晃电抑制	0	-	停机更改
CC-58	0xCC3A	瞬停不停恢复电压	80%~100%	85	%	停机更改
CC-59	0xCC3B	瞬停不停电压恢复判断时间	0.0s~100.0s	0.5	s	停机更改
CC-60	0xCC3C	瞬停不停动作电压	60%~100%	80	%	停机更改
CC-61	0xCC3D	掉载保护选择	0：无效 1：有效	0	-	实时更改
CC-62	0xCC3E	掉载检测水平	0.0%~100.0%	10.0	%	实时更改
CC-63	0xCC3F	掉载检测时间	0.0s~60.0s	1.0	s	实时更改
CC-64	0xCC40	过速度检测值	0.0%~50.0%	20.0	%	实时更改
CC-65	0xCC41	过速度检测时间	0.0s~60.0s	1.0	s	实时更改
CC-66	0xCC42	速度偏差过大检测值	0.0%~50.0%	20.0	%	实时更改
CC-67	0xCC43	速度偏差过大检测时间	0.0s~60.0s	5.0	s	实时更改
CC-68	0xCC44	瞬停不停增益Kp	1~100	40	-	实时更改
CC-69	0xCC45	瞬停不停积分系数Ki	1~100	30	-	实时更改
CC-70	0xCC46	瞬停不停动作减速时间	0.0s~300.0s	20.0	s	实时更改
CC-71	0xCC47	晃电抑制时间	0.1s~600.0s	0.5	s	实时更改
CC-72	0xCC48	电机保护设定	BIT00：是否进行电机过载判断（保留） BIT01：启用电机过热检测（保留） BIT02：PG故障检测（保留） BIT03：电流控制错误检测 BIT04：电机失步错误检测 BIT05：电机堵转检测 BIT06：同步机退磁保护 BIT07：SVC转速开环堵转保护 BIT08：保留 BIT09：参数设置错误	537	-	实时更改
CC-73	0xCC49	堵转故障时间	0.0S~65.0S	2.0	S	实时更改
CC-74	0xCC4A	堵转故障频率	0.0%~600.0%	6.0	%	实时更改
CC-75	0xCC4B	失步故障检测时间	0.0S~10.0S	0.5	S	实时更改
CC-76	0xCC4C	失步检测阈值	0.0%~100.0%	30.0	%	实时更改
CC-77	0xCC4D	电流控制异常检测时间	0.00S~1.00S	0.05	S	实时更改
CC-78	0xCC4E	电流控制异常检测阈值	0.0%~200.0%	25.0	%	实时更改

参数	通讯地址	参数名称	设定值	默认值	单位	更改方式
CC-79	0xCC4F	同步机过流阈值	0.0%~500.0%	300.0	%	实时更改
CC-81	0xCC51	速度偏差检测使能	0~1	1	-	实时更改
CC-82	0xCC52	跳跃频率1	0.00Hz~F0-10	0.00	Hz	实时更改
CC-83	0xCC53	跳跃频率2	0.00Hz~F0-10	0.00	Hz	实时更改
CC-84	0xCC54	跳跃频率3	0.00Hz~F0-10	0.00	Hz	实时更改
CC-85	0xCC55	跳跃频率4	0.00Hz~F0-10	0.00	Hz	实时更改
CC-86	0xCC56	跳跃频率幅度	0.00Hz~F0-10	0.00	Hz	实时更改
CC-87	0xCC57	上限频率源	0: F0-12设定 1: AI1 2: AI2 3: AI3 4: PULSE脉冲设定 5: 通讯给定 其他: F连接器	0	-	停机更改
CC-88	0xCC58	上限频率	CC-90Hz~F0-10	50.00	Hz	实时更改
CC-89	0xCC59	上限频率偏置	0: 0.00Hz~最大频率(F0-10)	0.00	Hz	实时更改
CC-90	0xCC5A	下限频率	0.00Hz~CC-88	0.00	Hz	实时更改
CC-91	0xCC5B	速度/转矩控制方式选择	0: 速度控制 1: 转矩控制	0	-	实时更改
CD-00	0xCD00	异步机FVC模型切换频率	0%~1000%	20	%	停机更改
CD-01	0xCD01	异步机FVC模型切换滞环频率	10%~50%	20	%	停机更改
CD-02	0xCD02	异步机FVC观测器滤波时间	5ms~100ms	15	ms	停机更改
CD-03	0xCD03	异步机FVC电流模型模式	0~1	0	-	停机更改
CD-04	0xCD04	异步机FVC预励磁输出观测角度模式	0~1	0	-	停机更改
CD-05	0xCD05	异步机SVC模型切换频率	10%~20%	15	%	停机更改
CD-06	0xCD06	异步机SVC观测器滤波时间	5ms~50ms	10	ms	实时更改
CD-07	0xCD07	异步机SVC观测器增益1	10%~500%	100	%	实时更改
CD-08	0xCD08	异步机SVC观测器增益2	10%~100%	20	%	实时更改
CD-09	0xCD09	异步机SVC观测器模式	0~3	0	-	停机更改
CD-10	0xCD0A	异步机SVC预励磁模式	0~1	0	-	停机更改
CD-11	0xCD0B	异步机SVC转速跟踪模式	0~1	0	-	停机更改

参数一览表

参数	通讯地址	参数名称	设定值	默认值	单位	更改方式
CD-14	0xCD0E	同步机电机1模型控制	BIT00: 低速处理 BIT01: 低速处理1 BIT02: 电阻在线辨识使能 BIT03: 反电势在线辨识使能 BIT04: KS	5	-	实时更改
CD-15	0xCD0F	同步机模型K1	10~3000	200	-	实时更改
CD-16	0xCD10	同步机模型K1Max	100~6000	3000	-	实时更改
CD-17	0xCD11	同步机模型KsMin	0.0~4.0	0.3	-	实时更改
CD-18	0xCD12	同步机模型KSpeed	50~2000	400	-	实时更改
CD-19	0xCD13	同步机频率滤波时间常数	2ms~100ms	10	ms	实时更改
CD-20	0xCD14	同步机Rs在线辨识频率上限	1.0%~20.0%	3.5	%	实时更改
CD-21	0xCD15	同步机模型Kr	0~50	10	-	实时更改
CD-22	0xCD16	同步机模型Kr1	0~50	5	-	实时更改
CD-23	0xCD17	同步机低速d轴注入电流	0%~100%	20	%	实时更改
CD-24	0xCD18	同步机模型LowFreqTime1	0~500	50	-	实时更改
CD-27	0xCD1B	反电动势在线辨识频率下限	10%~100%	25	%	实时更改
CD-28	0xCD1C	同步机模型LowFreq	0.0%~2.0%	0.3	%	实时更改
CD-29	0xCD1D	同步机模型LowFreqTime	0~100	10	-	实时更改
CD-30	0xCD1E	磁极辨识电流百分比	50%~200%	100	%	实时更改
CD-31	0xCD1F	高频响应电流百分比	0%~100%	25	%	实时更改
CD-32	0xCD20	HFI和SVC切换频率百分比	0%~30%	10	%	实时更改
CD-33	0xCD21	观测器参数	10~200	100	-	实时更改
CD-34	0xCD22	速度滤波截止频率	1Hz~200Hz	10	Hz	实时更改
CD-35	0xCD23	NS辨识时的载波频率	2.00Hz~16.00Hz	8.00	Hz	实时更改
CD-36	0xCD24	自动计算NS辨识电压使能	0: 手动设置 1: 自动计算	1	-	实时更改
CD-37	0xCD25	手动设置时的NS辨识电压百分比	0%~100%	10	%	实时更改
CD-38	0xCD26	高频注入阶段一持续时间	50ms~500ms	150	ms	实时更改
CD-40	0xCD28	速度环比例增益1	1~100	30	-	实时更改
CD-41	0xCD29	速度环积分时间1	0.01s~10.00s	0.50	s	实时更改
CD-42	0xCD2A	切换频率1	0.00Hz~CD-45	5.00	Hz	实时更改
CD-43	0xCD2B	速度环比例增益2	1~100	20	-	实时更改
CD-44	0xCD2C	速度环积分时间2	0.01s~10.00s	1.00	s	实时更改
CD-45	0xCD2D	切换频率2	CD-42Hz~F0-10	10.00	Hz	实时更改
CD-46	0xCD2E	矢量控制转差增益	50%~200%	100	%	实时更改

参数	通讯地址	参数名称	设定值	默认值	单位	更改方式
CD-47	0xCD2F	SVC速度反馈滤波时间	0.000s~0.100s	0.015	s	实时更改
CD-49	0xCD31	速度控制方式下转矩上限源（电动）	0: 上限数字设定(F2-10) 1: AI1 2: AI2 3: AI3 4: PULSE脉冲设定 5: 通讯给定 6: Min(AI1,AI2) 7: MAX(AI1,AI2) 其他: F连接器	0	-	实时更改
CD-50	0xCD32	速度控制转矩上限数字设定	0.0%~200.0%	150.0	%	实时更改
CD-51	0xCD33	速度控制方式下转矩上限源（发电）	0: 上限数字设定(F2-10) 1: AI1 2: AI2 3: AI3 4: PULSE脉冲设定 (DI5) 5: 通讯给定 6: Min(AI1,AI2) 7: MAX(AI1,AI2) 8: 上限数字设定(F2-12) 其他: F连接器	0	-	实时更改
CD-52	0xCD34	速度控制方式下转矩上限数字设定（发电）	0.0%~200.0%	150.0	%	实时更改
CD-53	0xCD35	弱磁模式	0: 不弱磁 1: 自动调整模式 2: 计算+自动调整综合模式	1	-	停机更改
CD-54	0xCD36	弱磁增益	1~50	5	-	实时更改
CD-57	0xCD39	发电功率限制使能	0: 无效 1: 全程生效 2: 恒速生效 3: 减速生效	0	-	实时更改
CD-58	0xCD3A	发电功率上限	0.0%~200.0%	20.0	%	实时更改
CD-59	0xCD3B	第4电机控制方式	0: SVC 1: FVC 2: VF	2	-	停机更改
CD-60	0xCD3C	同步机初始位置角检测电流	50~180	80	-	停机更改
CD-61	0xCD3D	同步机初始位置角检测	0: 每次运行都检测 1: 不检测 2: 上电第一次运行检测	0	-	实时更改
CD-63	0xCD3F	同步机凸极率调整增益	0.20~3.00	1.00	-	实时更改
CD-64	0xCD40	同步机最大转矩电流比控制	0: 不开启 1: 开启	1	-	实时更改

参数一览表

参数	通讯地址	参数名称	设定值	默认值	单位	更改方式
CD-65	0xCD41	Z信号矫正	0: 关闭 1: 开启	1	-	实时更改
CD-67	0xCD43	低速载频	0.8kHz-F0-15	2.0	kHz	实时更改
CD-68	0xCD44	零伺服使能	0~1	0	-	实时更改
CD-69	0xCD45	切换频率	0.00Hz-CD-42	0.30	Hz	实时更改
CD-70	0xCD46	零伺服速度环比例增益	1~100	10	-	实时更改
CD-71	0xCD47	零伺服速度环积分时间	0.01s~10.00s	0.50	s	实时更改
CD-74	0xCD4A	免调谐模式	0: 关闭 1: 上电第一次运行前调谐 2: 运行前调谐	0	-	实时更改
CD-76	0xCD4C	初始位置补偿角度	0.0~359.9	0.0	-	实时更改
CD-80	0xCD50	速度环命令字	BIT00: 速度环使能 0: 不使能 1: 使能 BIT01: 积分方式选择 0: 传统积分 1: 位置式积分 BIT02: 加速转矩使能 0: 不使能 1: 使能 BIT03-BIT04: 加速度源选择 0: 功能传递转矩 1: 自动计算 2: 功能传递加速度 BIT05: 抗负载扰动使能 0: 不使能 1: 使能	11	-	实时更改
CD-81	0xCD51	堵转时快速退积分系数	0.0%~100.0%	0.0	%	实时更改
CD-82	0xCD52	积分转矩数字设定值	-100%~100.0%	0.0	%	实时更改
CD-83	0xCD53	转速控制器频率窗大小	0.00Hz~10.00Hz	0.00	Hz	停机更改
CD-84	0xCD54	设定力矩电流滤波时间	0.0ms~100.0ms	0.0	ms	停机更改
CD-85	0xCD55	加速转矩	0: 无效 1: AI1 2: AI2 3: AI3 4: PULSE脉冲设定 5: 通信给定 6: 多段速指令 7: 电动电位器 8: PID 其他: F连接器	0	-	实时更改
CD-87	0xCD57	参考模型带宽	0.00Hz~300.00Hz	0.00	Hz	实时更改

参数	通讯地址	参数名称	设定值	默认值	单位	更改方式
CD-88	0xCD58	转矩前馈系数	0.0%~1000.0%	100.0	%	实时更改
CD-89	0xCD59	矢量控制设定频率滤波时间	0.0ms~100.0ms	0.0	ms	停机更改
CD-90	0xCD5A	矢量控制反馈频率滤波时间	0.0ms~100.0ms	0.0	ms	停机更改
CD-91	0xCD5B	负载观测带宽	0.00Hz~300.00Hz	0.00	Hz	实时更改
CD-92	0xCD5C	负载观测系数	0.0%~1000.0%	100.0	%	实时更改
CD-93	0xCD5D	伪积分系数	0.000~10.000	1.000	-	实时更改
CD-94	0xCD5E	转矩系数使能	0: 不使能 1: 使能	0	-	实时更改
CD-96	0xCD60	陷波滤波器1中心频率	0.0~4000.0	4000.0	-	实时更改
CD-97	0xCD61	陷波滤波器2中心频率	0.0~4000.0	4000.0	-	实时更改
CD-98	0xCD62	积分设定控制字	0: 无效 1: 置位 其他: B连接器	0	-	实时更改
CD-99	0xCD63	积分设定来源	0: 数字设定 1: AI1 2: AI2 3: AI3 4: PULSE脉冲设定 5: 通信给定 6: 多段速指令 7: 电动电位器 8: PID 其他: F连接器	0	-	实时更改
CE-00	0xCE00	外部传递加速度	0: 无效 1: AI1 2: AI2 3: AI3 4: PULSE脉冲设定 5: 通信给定 6: 多段速指令 7: 电动电位器 8: PID 其他: F连接器	0	-	实时更改
CE-03	0xCE03	颠覆转矩限制系数	0.0%~400.0%	100.0	%	实时更改
CE-04	0xCE04	电动载功率限幅系数	0.0%~400.0%	400.0	%	实时更改
CE-05	0xCE05	发电载功率限幅系数	0.0%~400.0%	400.0	%	实时更改
CE-06	0xCE06	超速限幅使能	0~1	1	-	实时更改
CE-07	0xCE07	带宽测试正弦频率设定	0Hz~1000Hz	0	Hz	实时更改
CE-08	0xCE08	带宽测试正弦幅值设定	0%~100%	0	%	实时更改
CE-09	0xCE09	带宽测试使能	0~4	0	-	实时更改

参数一览表

参数	通讯地址	参数名称	设定值	默认值	单位	更改方式
CE-11	0xCE0B	速度环参数计算模式	0: 新方案 1: 兼容方案	1	-	停机更改
CE-12	0xCE0C	FVC速度环比例增益	0.00Hz~100.00Hz	8.00	Hz	实时更改
CE-13	0xCE0D	FVC速度环积分时间	0.000s~20.000s	0.080	s	实时更改
CE-14	0xCE0E	SVC速度环比例增益	0.00Hz~100.00Hz	5.00	Hz	实时更改
CE-15	0xCE0F	SVC速度环积分时间	0.000s~20.000s	0.127	s	实时更改
CE-16	0xCE10	低频比例修正系数	0.0%~1000.0%	100.0	%	实时更改
CE-17	0xCE11	低频积分修正系数	0.0%~1000.0%	100.0	%	实时更改
CE-18	0xCE12	速度环自适应因子	0.000~10.000	0.200	-	实时更改
CE-19	0xCE13	速度环自适应切换下限	0.000~10.000	0.400	-	实时更改
CE-20	0xCE14	速度环自适应切换上限	0.000~10.000	1.000	-	实时更改
CE-21	0xCE15	速度环自适应修正上限	0.0%~1000.0%	100.0	%	实时更改
CE-22	0xCE16	速度环自适应修正下限	0.0%~1000.0%	100.0	%	实时更改
CE-23	0xCE17	磁通适配使能	0~1	0	-	实时更改
CE-24	0xCE18	超速控制器修正系数	0.0%~1000.0%	100.0	%	实时更改
CE-25	0xCE19	Vdc控制命令字	BIT00: VdcMin使能 0: 不使能 1: 使能 BIT01: VdcMax使能 0: 不使能 1: 使能 BIT02: Vdc触发电压自动计算使能 0: 不使能 1: 使能 BIT03: Vdc控制积分作用使能 0: 不使能 1: 使能	0	-	实时更改
CE-26	0xCE1A	母线电容比率	50.0%~1000.0%	100.0	%	实时更改
CE-27	0xCE1B	欠压抑制退出滞环频率	0.00Hz~10.00Hz	3.00	Hz	实时更改
CE-28	0xCE1C	最小Vdc失效速度阈值	0.00Hz~20.00Hz	2.00	Hz	实时更改
CE-29	0xCE1D	动态调整系数	0.0%~1000.0%	100.0	%	实时更改
CE-30	0xCE1E	最小Vdc激活电压	320.0V~540.0V	430.0	V	实时更改
CE-31	0xCE1F	最大Vdc激活电压	650.0V~800.0V	770.0	V	实时更改

参数	通讯地址	参数名称	设定值	默认值	单位	更改方式
CE-32	0xCE20	磁链控制命令字	BIT00: 输出电压限幅计算滤波方式 0: 对称滤波 1: 不对称滤波 BIT01: 异步机反比曲线计算方式 0: 反比同步频率减小 1: 反比转速减小 BIT02: 反比转速计算磁链前馈 0: 不使能 1: 使能 BIT03: 保留 BIT04: 保留 BIT05: 调整法弱磁 0: 不使能 1: 调整法弱磁使能 BIT06: 磁链微分前馈 0: 不使能 1: 使能 BIT07: 节能控制 0: 不使能 1: 使能 BIT08: 异步机磁通闭环 0: 不使能 1: 使能 BIT09: 保留 BIT10: 保留 BIT11: 异步机预励磁方式选择 0: 按时间预励磁 1: 异步机按电流预励磁 BIT12: 异步机预励磁电流选择 0: 使用设定电流预励磁 1: 励磁电流为平台允许的最大电流	2357	-	实时更改
CE-33	0xCE21	调整法弱磁输出电压上限裕量	1%~50%	5	%	实时更改
CE-34	0xCE22	自动调整法弱磁输出电压上限裕量	1%~20%	3	%	实时更改
CE-35	0xCE23	计算最大输出电压时的滤波时间	0ms~3000ms	30	ms	实时更改
CE-36	0xCE24	计算的额定磁通调整系数	0.5~2.0	1.0	-	实时更改
CE-37	0xCE25	计算的弱磁频率点调整系数	0.8~1.2	1.0	-	实时更改
CE-38	0xCE26	弱磁频率点计算时的滑差滤波时间	0ms~3000ms	62	ms	实时更改
CE-39	0xCE27	反馈速度滤波	0ms~8000ms	50	ms	实时更改
CE-40	0xCE28	磁链上升滤波时间	0ms~8000ms	20	ms	实时更改
CE-42	0xCE2A	反馈电压滤波时间	0ms~3000ms	5	ms	实时更改
CE-43	0xCE2B	同步机最大去磁电流	0%~500%	300	%	实时更改

参数一览表

参数	通讯地址	参数名称	设定值	默认值	单位	更改方式
CE-44	0xCE2C	电压外环下限系数	0~500	50	-	实时更改
CE-45	0xCE2D	磁链微分前馈系数	0.0~1.5	1.0	-	实时更改
CE-46	0xCE2E	磁链微分前馈滤波时间	0ms~3000ms	6	ms	实时更改
CE-47	0xCE2F	节能控制力矩电流上升时的滤波时间	0ms~3000ms	50	ms	实时更改
CE-48	0xCE30	节能控制力矩电流下降时的滤波时间	0ms~3000ms	100	ms	实时更改
CE-49	0xCE31	节能控制磁链下限系数	0.00~0.50	0.10	-	实时更改
CE-51	0xCE33	预励磁电流	1%~200%	100	%	实时更改
CE-52	0xCE34	预励磁时间	1ms~3000ms	1000	ms	实时更改
CE-53	0xCE35	磁链闭环带宽频率	0.0Hz~100.0Hz	2.0	Hz	实时更改
CE-54	0xCE36	反馈磁链滤波时间系数	0~200	4	-	实时更改
CE-55	0xCE37	静态输出磁链滤波时间	0ms~5000ms	10	ms	实时更改
CE-56	0xCE38	电流环模式选择	0: ImCsr2模式 1: 复矢量模式 2: 880模式 3: 不弱磁模式	1	-	停机更改
CE-57	0xCE39	PI调节器比例增益随负载自适应	0: 无效 1: 有效	0	-	停机更改
CE-58	0xCE3A	电流环阻尼	0.2~5.0	0.8	-	实时更改
CE-59	0xCE3B	低速电流环Kp调整	0.1~10.0	1.0	-	实时更改
CE-60	0xCE3C	高速电流环Kp调整	0.1~10.0	1.0	-	实时更改
CE-61	0xCE3D	低速电流环Ki调整	0.1~10.0	1.0	-	实时更改
CE-62	0xCE3E	高速电流环Ki调整	0.1~10.0	2.0	-	实时更改
CE-63	0xCE3F	D轴电流环复矢量调整	0.1~10.0	1.0	-	实时更改
CE-64	0xCE40	Q轴电流环复矢量调整	0.1~10.0	1.0	-	实时更改
CE-65	0xCE41	复矢量生效滞环频率下限, 相对额定频率百分比	0%~CE-66%	0	%	实时更改
CE-66	0xCE42	复矢量生效滞环频率上限, 相对额定频率百分比	CE-65%~150%	0	%	实时更改
CE-67	0xCE43	ImCsr2滞环切换上限电压, 相对于饱和电压的百分比	CE-68%~95%	89	%	实时更改
CE-68	0xCE44	ImCsr2滞环切换下限电压, 相对于饱和电压的百分比	60%~CE-67%	79	%	实时更改

参数	通讯地址	参数名称	设定值	默认值	单位	更改方式
CE-69	0xCE45	ImCsr2滞环切换频率滞环范围, 相对于额定频率百分比	1%~30%	10	%	实时更改
CE-70	0xCE46	ImCsr2滞环切换频率下限, 低于该值频率滞环条件不生效, 相对于额定频率百分比	40%~80%	60	%	实时更改
CE-71	0xCE47	ImCsr2电流环Kss调整	0.1~10.0	1.0	-	实时更改
CE-72	0xCE48	比例增益随负载调整, 最大转矩对应的比例增益调整系数	0.1~1.0	0.5	-	实时更改
CE-73	0xCE49	比例增益随负载调整, 转矩上限设定值, 相对于额定转矩百分比	CE-74%~300%	200	%	实时更改
CE-74	0xCE4A	比例增益随负载调整, 转矩下限设定值, 相对于额定转矩百分比	10%~CE-73%	100	%	实时更改
CE-75	0xCE4B	微分前馈调整	0.0~1.0	0.0	-	实时更改
CE-76	0xCE4C	解耦控制起始频率, 相对于额定频率百分比	20%~150%	40	%	实时更改
CE-77	0xCE4D	解耦控制滤波时间调整系数	0.1~3.0	1.0	-	实时更改
CE-78	0xCE4E	解耦控制输出调整系数	0.0~1.0	1.0	-	实时更改
CE-79	0xCE4F	CPC前馈使能	0: 不使能 1: 使能	0	-	实时更改
CE-80	0xCE50	电流环辅助命令字	BIT00: 复矢量角度限幅 0: 不使能 1: 使能 BIT01: 电压角度限幅选择 0: 程序内部限幅 1: 功能码设置 BIT02: 默认值0 0: 动态过程不限制励磁电流下限 1: ImCsr2模式动态过程限制励磁电流下限 BIT03~15: 默认值0 保留	0	-	实时更改
CE-81	0xCE51	电压角度上限	90°~180°	150	°	实时更改
CE-82	0xCE52	电压角度下限	0°~90°	30	°	实时更改
CE-83	0xCE53	异步机D轴积分限幅	0.500~1.000	0.707	-	实时更改
CE-84	0xCE54	电流环载频上限	5.0~16.0	8.0	-	实时更改
CE-85	0xCE55	软化使能	0~1	0	-	停机更改

参数	通讯地址	参数名称	设定值	默认值	单位	更改方式
CE-86	0xCE56	软化源	0: 线电流 1: 转矩设定值 2: 速调输出 3: 速调积分分量	1	-	停机更改
CE-87	0xCE57	给定频率软化系数	0.0%~50.0%	0.0	%	实时更改
CE-88	0xCE58	FVC切换SVC模式	0: 不切 1: 主动切 2: 被动切(检测到编码器断线切SVC, 运行过程编码器恢复不切回FVC, 停机后编码器恢复切回FVC) 3: 被动切(检测到编码器断线切SVC, 运行过程或停机状态编码器恢复切回FVC)	0	-	停机更改
CE-89	0xCE59	FVC切换SVC频率	10%~500%	50	%	停机更改
CE-90	0xCE5A	FVC切换SVC滞环	10%~100%	10	%	停机更改
H0-00	0x8000	当前故障1主码	0~65535	0	-	不可更改
H0-01	0x8001	当前故障1子码	0~65535	0	-	不可更改
H0-02	0x8002	当前故障1信息	0~65535	0	-	不可更改
H0-03	0x8003	当前故障2主码	0~65535	0	-	不可更改
H0-04	0x8004	当前故障2子码	0~65535	0	-	不可更改
H0-05	0x8005	当前故障2信息	0~65535	0	-	不可更改
H0-06	0x8006	当前故障3主码	0~65535	0	-	不可更改
H0-07	0x8007	当前故障3子码	0~65535	0	-	不可更改
H0-08	0x8008	当前故障3信息	0~65535	0	-	不可更改
H0-09	0x8009	当前故障4主码	0~65535	0	-	不可更改
H0-10	0x800A	当前故障4子码	0~65535	0	-	不可更改
H0-11	0x800B	当前故障4信息	0~65535	0	-	不可更改
H0-12	0x800C	当前故障5主码	0~65535	0	-	不可更改
H0-13	0x800D	当前故障5子码	0~65535	0	-	不可更改
H0-14	0x800E	当前故障5信息	0~65535	0	-	不可更改
H0-15	0x800F	当前故障6主码	0~65535	0	-	不可更改
H0-16	0x8010	当前故障6子码	0~65535	0	-	不可更改
H0-17	0x8011	当前故障6信息	0~65535	0	-	不可更改
H0-18	0x8012	当前轻故障码1主码	0~65535	0	-	不可更改
H0-19	0x8013	当前轻故障码1子码	0~65535	0	-	不可更改
H0-20	0x8014	当前轻故障码1信息	0~65535	0	-	不可更改
H0-21	0x8015	当前轻故障码2主码	0~65535	0	-	不可更改
H0-22	0x8016	当前轻故障码2子码	0~65535	0	-	不可更改
H0-23	0x8017	当前轻故障码2信息	0~65535	0	-	不可更改
H0-24	0x8018	当前轻故障码3主码	0~65535	0	-	不可更改
H0-25	0x8019	当前轻故障码3子码	0~65535	0	-	不可更改
H0-26	0x801A	当前轻故障码3信息	0~65535	0	-	不可更改
H0-27	0x801B	当前轻故障码4主码	0~65535	0	-	不可更改
H0-28	0x801C	当前轻故障码4子码	0~65535	0	-	不可更改
H0-29	0x801D	当前轻故障码4信息	0~65535	0	-	不可更改
H0-30	0x801E	当前轻故障码5主码	0~65535	0	-	不可更改

参数	通讯地址	参数名称	设定值	默认值	单位	更改方式
H0-31	0x801F	当前轻故障码5子码	0~65535	0	-	不可更改
H0-32	0x8020	当前轻故障码5信息	0~65535	0	-	不可更改
H0-33	0x8021	当前轻故障码6主码	0~65535	0	-	不可更改
H0-34	0x8022	当前轻故障码6子码	0~65535	0	-	不可更改
H0-35	0x8023	当前轻故障码6信息	0~65535	0	-	不可更改
H0-36	0x8024	当前警告码1主码	0~65535	0	-	不可更改
H0-37	0x8025	当前警告码1子码	0~65535	0	-	不可更改
H0-38	0x8026	当前警告码1信息	0~65535	0	-	不可更改
H0-39	0x8027	当前警告码2主码	0~65535	0	-	不可更改
H0-40	0x8028	当前警告码2子码	0~65535	0	-	不可更改
H0-41	0x8029	当前警告码2信息	0~65535	0	-	不可更改
H0-42	0x802A	当前警告码3主码	0~65535	0	-	不可更改
H0-43	0x802B	当前警告码3子码	0~65535	0	-	不可更改
H0-44	0x802C	当前警告码3信息	0~65535	0	-	不可更改
H0-45	0x802D	当前警告码4主码	0~65535	0	-	不可更改
H0-46	0x802E	当前警告码4子码	0~65535	0	-	不可更改
H0-47	0x802F	当前警告码4信息	0~65535	0	-	不可更改
H0-48	0x8030	当前警告码5主码	0~65535	0	-	不可更改
H0-49	0x8031	当前警告码5子码	0~65535	0	-	不可更改
H0-50	0x8032	当前警告码5信息	0~65535	0	-	不可更改
H0-51	0x8033	当前警告码6主码	0~65535	0	-	不可更改
H0-52	0x8034	当前警告码6子码	0~65535	0	-	不可更改
H0-53	0x8035	当前警告码6信息	0~65535	0	-	不可更改
H1-00	0x8100	第一组异常故障码	0.0~199.9	0.0	-	停机更改
H1-01	0x8101	第一组异常等级设置	0: 自由停车 1: 按停机方式停机 2: 继续运行 3: 限功率 4: 限电流 5: 忽略 6: 不处理	6	-	停机更改
H1-02	0x8102	第二组异常故障码	0.0~199.9	0.0	-	停机更改
H1-03	0x8103	第二组异常等级设置	同H1-01	6	-	停机更改
H1-04	0x8104	第三组异常故障码	0.0~199.9	0.0	-	停机更改
H1-05	0x8105	第三组异常等级设置	同H1-01	6	-	停机更改
H1-06	0x8106	第四组异常故障码	0.0~199.9	0.0	-	停机更改
H1-07	0x8107	第四组异常等级设置	同H1-01	6	-	停机更改
H1-08	0x8108	第五组异常故障码	0.0~199.9	0.0	-	停机更改
H1-09	0x8109	第五组异常等级设置	同H1-01	6	-	停机更改
H1-10	0x810A	第六组异常主码	0.0~199.9	0.0	-	停机更改
H1-11	0x810B	第六组异常等级设置	同H1-01	6	-	停机更改
H1-12	0x810C	第七组异常主码	0.0~199.9	0.0	-	停机更改
H1-13	0x810D	第七组异常等级设置	同H1-01	6	-	停机更改
H1-14	0x810E	第八组异常故障码	0.0~199.9	0.0	-	停机更改

参数	通讯地址	参数名称	设定值	默认值	单位	更改方式
H1-15	0x810F	第八组异常等级设置	同H1-01	6	-	停机更改
H1-16	0x8110	第九组异常故障码	0.0~199.9	0.0	-	停机更改
H1-17	0x8111	第九组异常等级设置	同H1-01	6	-	停机更改
H1-18	0x8112	第十组异常故障码	0.0~199.9	0.0	-	停机更改
H1-19	0x8113	第十组异常等级设置	同H1-01	6	-	停机更改
H2-00	0x8200	外部故障1(常开)来源	0: 无效 1: 有效 其他: B连接器	0	-	实时更改
H2-01	0x8201	外部故障2(常闭)来源	同H2-00	1	-	实时更改
H2-02	0x8202	外部警告1来源	0: 保留 其他: B连接器	0	-	实时更改
H2-03	0x8203	外部警告2来源	同H2-02	0	-	实时更改
H2-04	0x8204	自定义故障1来源	0: 无效 1: 有效 其他: B连接器	0	-	实时更改
H2-05	0x8205	自定义故障2来源	同H2-04	0	-	实时更改
H2-06	0x8206	自定义故障3来源	0: 保留 其他: B连接器	0	-	实时更改
H2-07	0x8207	自定义故障4来源	0: 保留 其他: B连接器	0	-	实时更改
H2-08	0x8208	自定义警告1来源	同H2-07	0	-	实时更改
H2-09	0x8209	自定义警告2来源	同H2-07	0	-	实时更改
H2-10	0x820A	自定义警告3来源	同H2-07	0	-	实时更改
H2-11	0x820B	自定义警告4来源	同H2-07	0	-	实时更改
H2-12	0x820C	故障自动复位功能	0~1	1	-	实时更改
H2-15	0x820F	手动复位终止自动复位	0: 取消自动复位 1: 继续自动复位	1	-	实时更改
H2-16	0x8210	恢复自动复位次数时间设定	0Min~6000Min	10	Min	实时更改
H2-17	0x8211	当前已产生故障复位次数	0~65535	0	-	不可更改
H2-18	0x8212	故障复位次数用尽恢复选择	0: 恢复自动复位次数 1: 不恢复自动复位次数	0	-	实时更改
H2-20	0x8214	不可复位异常码1主码	0~200	0	-	实时更改
H2-21	0x8215	不可复位异常码1子码	0~9	0	-	实时更改
H2-22	0x8216	不可复位异常码2主码	0~200	0	-	实时更改
H2-23	0x8217	不可复位异常码2子码	0~9	0	-	实时更改
H2-24	0x8218	不可复位异常码3主码	0~200	0	-	实时更改
H2-25	0x8219	不可复位异常码3子码	0~9	0	-	实时更改

参数	通讯地址	参数名称	设定值	默认值	单位	更改方式
H2-26	0x821A	不可复位异常码4主码	0~200	0	-	实时更改
H2-27	0x821B	不可复位异常码4子码	0~9	0	-	实时更改
H2-28	0x821C	不可复位异常码5主码	0~200	0	-	实时更改
H2-29	0x821D	不可复位异常码5子码	0~9	0	-	实时更改
H2-30	0x821E	不可复位异常码6主码	0~200	0	-	实时更改
H2-31	0x821F	不可复位异常码6子码	0~9	0	-	实时更改
H2-32	0x8220	不可复位异常码7主码	0~200	0	-	实时更改
H2-33	0x8221	不可复位异常码7子码	0~9	0	-	实时更改
H2-34	0x8222	不可复位异常码8主码	0~200	0	-	实时更改
H2-35	0x8223	不可复位异常码8子码	0~9	0	-	实时更改
H2-36	0x8224	不可复位异常码9主码	0~200	0	-	实时更改
H2-37	0x8225	不可复位异常码9子码	0~9	0	-	实时更改
H2-38	0x8226	不可复位异常码10主码	0~200	0	-	实时更改
H2-39	0x8227	不可复位异常码10子码	0~9	0	-	实时更改
H2-42	0x822A	自动复位后的重启功能	0~1	0	-	实时更改
H2-43	0x822B	自动复位重启等待时间	0.0S~600.0S	0.5	S	实时更改
H2-44	0x822C	自动重启强制转速跟踪	0~1	0	-	实时更改
H2-45	0x822D	允许重启的异常来源 0: 白名单 1: 黑名单		1	-	实时更改
H2-46	0x822E	指定异常码1主码	0~200	0	-	实时更改
H2-47	0x822F	指定异常码1子码	0~9	0	-	实时更改
H2-48	0x8230	指定异常码2主码	0~200	0	-	实时更改
H2-49	0x8231	指定异常码2子码	0~9	0	-	实时更改
H2-50	0x8232	指定异常码3主码	0~200	0	-	实时更改
H2-51	0x8233	指定异常码3子码	0~9	0	-	实时更改
H2-52	0x8234	指定异常码4主码	0~200	0	-	实时更改
H2-53	0x8235	指定异常码4子码	0~9	0	-	实时更改
H2-54	0x8236	指定异常码5主码	0~200	0	-	实时更改

参数一览表

参数	通讯地址	参数名称	设定值	默认值	单位	更改方式
H2-55	0x8237	指定异常码5子码	0~9	0	-	实时更改
H2-56	0x8238	指定异常码6主码	0~200	0	-	实时更改
H2-57	0x8239	指定异常码6子码	0~9	0	-	实时更改
H3-00	0x8300	当前故障1主码	0~65535	0	-	不可更改
H3-01	0x8301	当前故障1子码	0~65535	0	-	不可更改
H3-02	0x8302	当前故障1信息	0~65535	0	-	不可更改
H3-03	0x8303	自诊断信息1	0~65535	0	-	不可更改
H3-04	0x8304	自诊断信息2	0~65535	0	-	不可更改
H3-05	0x8305	自诊断信息3	0~65535	0	-	不可更改
H3-06	0x8306	自诊断信息4	0~65535	0	-	不可更改
H3-07	0x8307	当前故障2主码	0~65535	0	-	不可更改
H3-08	0x8308	当前故障2子码	0~65535	0	-	不可更改
H3-09	0x8309	当前故障2信息	0~65535	0	-	不可更改
H3-10	0x830A	自诊断信息1	0~65535	0	-	不可更改
H3-11	0x830B	自诊断信息2	0~65535	0	-	不可更改
H3-12	0x830C	自诊断信息3	0~65535	0	-	不可更改
H3-13	0x830D	自诊断信息4	0~65535	0	-	不可更改
H3-14	0x830E	当前故障3主码	0~65535	0	-	不可更改
H3-15	0x830F	当前故障3子码	0~65535	0	-	不可更改
H3-16	0x8310	当前故障3信息	0~65535	0	-	不可更改
H3-17	0x8311	自诊断信息1	0~65535	0	-	不可更改
H3-18	0x8312	自诊断信息2	0~65535	0	-	不可更改
H3-19	0x8313	自诊断信息3	0~65535	0	-	不可更改
H3-20	0x8314	自诊断信息4	0~65535	0	-	不可更改
H3-21	0x8315	当前故障4主码	0~65535	0	-	不可更改
H3-22	0x8316	当前故障4子码	0~65535	0	-	不可更改
H3-23	0x8317	当前故障4信息	0~65535	0	-	不可更改
H3-24	0x8318	自诊断信息1	0~65535	0	-	不可更改
H3-25	0x8319	自诊断信息2	0~65535	0	-	不可更改
H3-26	0x831A	自诊断信息3	0~65535	0	-	不可更改
H3-27	0x831B	自诊断信息4	0~65535	0	-	不可更改
H3-28	0x831C	当前故障5主码	0~65535	0	-	不可更改
H3-29	0x831D	当前故障5子码	0~65535	0	-	不可更改
H3-30	0x831E	当前故障5信息	0~65535	0	-	不可更改
H3-31	0x831F	自诊断信息1	0~65535	0	-	不可更改
H3-32	0x8320	自诊断信息2	0~65535	0	-	不可更改
H3-33	0x8321	自诊断信息3	0~65535	0	-	不可更改
H3-34	0x8322	自诊断信息4	0~65535	0	-	不可更改
H3-35	0x8323	当前故障6主码	0~65535	0	-	不可更改
H3-36	0x8324	当前故障6子码	0~65535	0	-	不可更改
H3-37	0x8325	当前故障6信息	0~65535	0	-	不可更改
H3-38	0x8326	自诊断信息1	0~65535	0	-	不可更改
H3-39	0x8327	自诊断信息2	0~65535	0	-	不可更改

参数	通讯地址	参数名称	设定值	默认值	单位	更改方式
H3-40	0x8328	自诊断信息3	0~65535	0	-	不可更改
H3-41	0x8329	自诊断信息4	0~65535	0	-	不可更改
H3-42	0x832A	当前故障时频率	0.00Hz~655.35Hz	0.00	Hz	不可更改
H3-43	0x832B	当前故障时电流	0.00A~655.35A	0.00	A	不可更改
H3-44	0x832C	当前故障时母线电压	0.0V~6553.5V	0.0	V	不可更改
H3-45	0x832D	当前故障时输入端子状态	0x0~0xFFFF	0x0	-	不可更改
H3-46	0x832E	当前故障时输出端子状态	0x0~0xFFFF	0x0	-	不可更改
H3-47	0x832F	当前故障时变频器状态	0~65535	0	-	不可更改
H3-48	0x8330	当前故障时上电时间	0Min~65535Min	0	Min	不可更改
H3-49	0x8331	当前故障时运行时间	0.0Min~6553.5Min	0.0	Min	不可更改
H3-50	0x8332	当前故障时状态字A	0x0~0xFFFF	0x0	-	不可更改
H3-51	0x8333	当前故障时状态字B	0x0~0xFFFF	0x0	-	不可更改
H3-52	0x8334	当前故障时命令字	0x0~0xFFFF	0x0	-	不可更改
H4-00	0x8400	前1次故障1主码	0~65535	0	-	不可更改
H4-01	0x8401	前1次故障1子码	0~65535	0	-	不可更改
H4-02	0x8402	前1次故障1信息	0~65535	0	-	不可更改
H4-03	0x8403	自诊断信息1	0~65535	0	-	不可更改
H4-04	0x8404	自诊断信息2	0~65535	0	-	不可更改
H4-05	0x8405	自诊断信息3	0~65535	0	-	不可更改
H4-06	0x8406	自诊断信息4	0~65535	0	-	不可更改
H4-07	0x8407	前1次故障2主码	0~65535	0	-	不可更改
H4-08	0x8408	前1次故障2子码	0~65535	0	-	不可更改
H4-09	0x8409	前1次故障2信息	0~65535	0	-	不可更改
H4-10	0x840A	自诊断信息1	0~65535	0	-	不可更改
H4-11	0x840B	自诊断信息2	0~65535	0	-	不可更改
H4-12	0x840C	自诊断信息3	0~65535	0	-	不可更改
H4-13	0x840D	自诊断信息4	0~65535	0	-	不可更改
H4-14	0x840E	前1次故障3主码	0~65535	0	-	不可更改
H4-15	0x840F	前1次故障3子码	0~65535	0	-	不可更改
H4-16	0x8410	前1次故障3信息	0~65535	0	-	不可更改
H4-17	0x8411	自诊断信息1	0~65535	0	-	不可更改
H4-18	0x8412	自诊断信息2	0~65535	0	-	不可更改
H4-19	0x8413	自诊断信息3	0~65535	0	-	不可更改
H4-20	0x8414	自诊断信息4	0~65535	0	-	不可更改
H4-21	0x8415	前1次故障4主码	0~65535	0	-	不可更改
H4-22	0x8416	前1次故障4子码	0~65535	0	-	不可更改
H4-23	0x8417	前1次故障4信息	0~65535	0	-	不可更改
H4-24	0x8418	自诊断信息1	0~65535	0	-	不可更改
H4-25	0x8419	自诊断信息2	0~65535	0	-	不可更改
H4-26	0x841A	自诊断信息3	0~65535	0	-	不可更改

参数	通讯地址	参数名称	设定值	默认值	单位	更改方式
H4-27	0x841B	自诊断信息4	0~65535	0	-	不可更改
H4-28	0x841C	前1次故障5主码	0~65535	0	-	不可更改
H4-29	0x841D	前1次故障5子码	0~65535	0	-	不可更改
H4-30	0x841E	前1次故障5信息	0~65535	0	-	不可更改
H4-31	0x841F	自诊断信息1	0~65535	0	-	不可更改
H4-32	0x8420	自诊断信息2	0~65535	0	-	不可更改
H4-33	0x8421	自诊断信息3	0~65535	0	-	不可更改
H4-34	0x8422	自诊断信息4	0~65535	0	-	不可更改
H4-35	0x8423	前1次故障6主码	0~65535	0	-	不可更改
H4-36	0x8424	前1次故障6子码	0~65535	0	-	不可更改
H4-37	0x8425	前1次故障6信息	0~65535	0	-	不可更改
H4-38	0x8426	自诊断信息1	0~65535	0	-	不可更改
H4-39	0x8427	自诊断信息2	0~65535	0	-	不可更改
H4-40	0x8428	自诊断信息3	0~65535	0	-	不可更改
H4-41	0x8429	自诊断信息4	0~65535	0	-	不可更改
H4-42	0x842A	前1次故障时频率	0.00Hz~655.35Hz	0.00	Hz	不可更改
H4-43	0x842B	前1次故障时电流	0.00A~655.35A	0.00	A	不可更改
H4-44	0x842C	前1次故障时母线电压	0.0V~6553.5V	0.0	V	不可更改
H4-45	0x842D	前1次故障时输入端子状态	0x0~0xFFFF	0x0	-	不可更改
H4-46	0x842E	前1次故障时输出端子状态	0x0~0xFFFF	0x0	-	不可更改
H4-47	0x842F	前1次故障时变频器状态	0~65535	0	-	不可更改
H4-48	0x8430	前1次故障时上电时间	0Min~65535Min	0	Min	不可更改
H4-49	0x8431	前1次故障时运行时间	0.0Min~6553.5Min	0.0	Min	不可更改
H4-50	0x8432	前1次故障时状态字A	0x0~0xFFFF	0x0	-	不可更改
H4-51	0x8433	前1次故障时状态字B	0x0~0xFFFF	0x0	-	不可更改
H4-52	0x8434	前1次故障时命令字	0x0~0xFFFF	0x0	-	不可更改
H5-00	0x8500	前2次故障1主码	0~65535	0	-	不可更改
H5-01	0x8501	前2次故障1子码	0~65535	0	-	不可更改
H5-02	0x8502	前2次故障1信息	0~65535	0	-	不可更改
H5-03	0x8503	自诊断信息1	0~65535	0	-	不可更改
H5-04	0x8504	自诊断信息2	0~65535	0	-	不可更改
H5-05	0x8505	自诊断信息3	0~65535	0	-	不可更改
H5-06	0x8506	自诊断信息4	0~65535	0	-	不可更改
H5-07	0x8507	前2次故障2主码	0~65535	0	-	不可更改
H5-08	0x8508	前2次故障2子码	0~65535	0	-	不可更改
H5-09	0x8509	前2次故障2信息	0~65535	0	-	不可更改
H5-10	0x850A	自诊断信息1	0~65535	0	-	不可更改
H5-11	0x850B	自诊断信息2	0~65535	0	-	不可更改

参数	通讯地址	参数名称	设定值	默认值	单位	更改方式
H5-12	0x850C	自诊断信息3	0~65535	0	-	不可更改
H5-13	0x850D	自诊断信息4	0~65535	0	-	不可更改
H5-14	0x850E	前2次故障3主码	0~65535	0	-	不可更改
H5-15	0x850F	前2次故障3子码	0~65535	0	-	不可更改
H5-16	0x8510	前2次故障3信息	0~65535	0	-	不可更改
H5-17	0x8511	自诊断信息1	0~65535	0	-	不可更改
H5-18	0x8512	自诊断信息2	0~65535	0	-	不可更改
H5-19	0x8513	自诊断信息3	0~65535	0	-	不可更改
H5-20	0x8514	自诊断信息4	0~65535	0	-	不可更改
H5-21	0x8515	前2次故障4主码	0~65535	0	-	不可更改
H5-22	0x8516	前2次故障4子码	0~65535	0	-	不可更改
H5-23	0x8517	前2次故障4信息	0~65535	0	-	不可更改
H5-24	0x8518	自诊断信息1	0~65535	0	-	不可更改
H5-25	0x8519	自诊断信息2	0~65535	0	-	不可更改
H5-26	0x851A	自诊断信息3	0~65535	0	-	不可更改
H5-27	0x851B	自诊断信息4	0~65535	0	-	不可更改
H5-28	0x851C	前2次故障5主码	0~65535	0	-	不可更改
H5-29	0x851D	前2次故障5子码	0~65535	0	-	不可更改
H5-30	0x851E	前2次故障5信息	0~65535	0	-	不可更改
H5-31	0x851F	自诊断信息1	0~65535	0	-	不可更改
H5-32	0x8520	自诊断信息2	0~65535	0	-	不可更改
H5-33	0x8521	自诊断信息3	0~65535	0	-	不可更改
H5-34	0x8522	自诊断信息4	0~65535	0	-	不可更改
H5-35	0x8523	前2次故障6主码	0~65535	0	-	不可更改
H5-36	0x8524	前2次故障6子码	0~65535	0	-	不可更改
H5-37	0x8525	前2次故障6信息	0~65535	0	-	不可更改
H5-38	0x8526	自诊断信息1	0~65535	0	-	不可更改
H5-39	0x8527	自诊断信息2	0~65535	0	-	不可更改
H5-40	0x8528	自诊断信息3	0~65535	0	-	不可更改
H5-41	0x8529	自诊断信息4	0~65535	0	-	不可更改
H5-42	0x852A	前2次故障时频率	0.00Hz~655.35Hz	0.00	Hz	不可更改
H5-43	0x852B	前2次故障时电流	0.00A~655.35A	0.00	A	不可更改
H5-44	0x852C	前2次故障时母线电压	0.0V~6553.5V	0.0	V	不可更改
H5-45	0x852D	前2次故障时输入端子状态	0x0~0xFFFF	0x0	-	不可更改
H5-46	0x852E	前2次故障时输出端子状态	0x0~0xFFFF	0x0	-	不可更改
H5-47	0x852F	前2次故障时变频器状态	0~65535	0	-	不可更改
H5-48	0x8530	前2次故障时上电时间	0Min~65535Min	0	Min	不可更改
H5-49	0x8531	前2次故障时运行时间	0.0Min~6553.5Min	0.0	Min	不可更改

参数一览表

参数	通讯地址	参数名称	设定值	默认值	单位	更改方式
H5-50	0x8532	前2次故障时状态字A	0x0~0xFFFF	0x0	-	不可更改
H5-51	0x8533	前2次故障时状态字B	0x0~0xFFFF	0x0	-	不可更改
H5-52	0x8534	前2次故障时命令字	0x0~0xFFFF	0x0	-	不可更改
H6-00	0x8600	前3次故障1主码	0~65535	0	-	不可更改
H6-01	0x8601	前3次故障1子码	0~65535	0	-	不可更改
H6-02	0x8602	前3次故障1信息	0~65535	0	-	不可更改
H6-03	0x8603	自诊断信息1	0~65535	0	-	不可更改
H6-04	0x8604	自诊断信息2	0~65535	0	-	不可更改
H6-05	0x8605	自诊断信息3	0~65535	0	-	不可更改
H6-06	0x8606	自诊断信息4	0~65535	0	-	不可更改
H6-07	0x8607	前3次故障2主码	0~65535	0	-	不可更改
H6-08	0x8608	前3次故障2子码	0~65535	0	-	不可更改
H6-09	0x8609	前3次故障2信息	0~65535	0	-	不可更改
H6-10	0x860A	自诊断信息1	0~65535	0	-	不可更改
H6-11	0x860B	自诊断信息2	0~65535	0	-	不可更改
H6-12	0x860C	自诊断信息3	0~65535	0	-	不可更改
H6-13	0x860D	自诊断信息4	0~65535	0	-	不可更改
H6-14	0x860E	前3次故障3主码	0~65535	0	-	不可更改
H6-15	0x860F	前3次故障3子码	0~65535	0	-	不可更改
H6-16	0x8610	前3次故障3信息	0~65535	0	-	不可更改
H6-17	0x8611	自诊断信息1	0~65535	0	-	不可更改
H6-18	0x8612	自诊断信息2	0~65535	0	-	不可更改
H6-19	0x8613	自诊断信息3	0~65535	0	-	不可更改
H6-20	0x8614	自诊断信息4	0~65535	0	-	不可更改
H6-21	0x8615	前3次故障4主码	0~65535	0	-	不可更改
H6-22	0x8616	前3次故障4子码	0~65535	0	-	不可更改
H6-23	0x8617	前3次故障4信息	0~65535	0	-	不可更改
H6-24	0x8618	自诊断信息1	0~65535	0	-	不可更改
H6-25	0x8619	自诊断信息2	0~65535	0	-	不可更改
H6-26	0x861A	自诊断信息3	0~65535	0	-	不可更改
H6-27	0x861B	自诊断信息4	0~65535	0	-	不可更改
H6-28	0x861C	前3次故障5主码	0~65535	0	-	不可更改
H6-29	0x861D	前3次故障5子码	0~65535	0	-	不可更改
H6-30	0x861E	前3次故障5信息	0~65535	0	-	不可更改
H6-31	0x861F	自诊断信息1	0~65535	0	-	不可更改
H6-32	0x8620	自诊断信息2	0~65535	0	-	不可更改
H6-33	0x8621	自诊断信息3	0~65535	0	-	不可更改
H6-34	0x8622	自诊断信息4	0~65535	0	-	不可更改
H6-35	0x8623	前3次故障6主码	0~65535	0	-	不可更改
H6-36	0x8624	前3次故障6子码	0~65535	0	-	不可更改
H6-37	0x8625	前3次故障6信息	0~65535	0	-	不可更改
H6-38	0x8626	自诊断信息1	0~65535	0	-	不可更改
H6-39	0x8627	自诊断信息2	0~65535	0	-	不可更改

参数	通讯地址	参数名称	设定值	默认值	单位	更改方式
H6-40	0x8628	自诊断信息3	0~65535	0	-	不可更改
H6-41	0x8629	自诊断信息4	0~65535	0	-	不可更改
H6-42	0x862A	前3次故障时频率	0.00Hz~655.35Hz	0.00	Hz	不可更改
H6-43	0x862B	前3次故障时电流	0.00A~655.35A	0.00	A	不可更改
H6-44	0x862C	前3次故障时母线电压	0.0V~6553.5V	0.0	V	不可更改
H6-45	0x862D	前3次故障时输入端子状态	0x0~0xFFFF	0x0	-	不可更改
H6-46	0x862E	前3次故障时输出端子状态	0x0~0xFFFF	0x0	-	不可更改
H6-47	0x862F	前3次故障时变频器状态	0~65535	0	-	不可更改
H6-48	0x8630	前3次故障时上电时间	0Min~65535Min	0	Min	不可更改
H6-49	0x8631	前3次故障时运行时间	0.0Min~6553.5Min	0.0	Min	不可更改
H6-50	0x8632	前3次故障时状态字A	0x0~0xFFFF	0x0	-	不可更改
H6-51	0x8633	前3次故障时状态字B	0x0~0xFFFF	0x0	-	不可更改
H6-52	0x8634	前3次故障时命令字	0x0~0xFFFF	0x0	-	不可更改
H7-00	0x8700	前4次故障1主码	0~65535	0	-	不可更改
H7-01	0x8701	前4次故障1子码	0~65535	0	-	不可更改
H7-02	0x8702	前4次故障1信息	0~65535	0	-	不可更改
H7-03	0x8703	自诊断信息1	0~65535	0	-	不可更改
H7-04	0x8704	自诊断信息2	0~65535	0	-	不可更改
H7-05	0x8705	自诊断信息3	0~65535	0	-	不可更改
H7-06	0x8706	自诊断信息4	0~65535	0	-	不可更改
H7-07	0x8707	前4次故障2主码	0~65535	0	-	不可更改
H7-08	0x8708	前4次故障2子码	0~65535	0	-	不可更改
H7-09	0x8709	前4次故障2信息	0~65535	0	-	不可更改
H7-10	0x870A	自诊断信息1	0~65535	0	-	不可更改
H7-11	0x870B	自诊断信息2	0~65535	0	-	不可更改
H7-12	0x870C	自诊断信息3	0~65535	0	-	不可更改
H7-13	0x870D	自诊断信息4	0~65535	0	-	不可更改
H7-14	0x870E	前3次故障3主码	0~65535	0	-	不可更改
H7-15	0x870F	前3次故障3子码	0~65535	0	-	不可更改
H7-16	0x8710	前3次故障3信息	0~65535	0	-	不可更改
H7-17	0x8711	自诊断信息1	0~65535	0	-	不可更改
H7-18	0x8712	自诊断信息2	0~65535	0	-	不可更改
H7-19	0x8713	自诊断信息3	0~65535	0	-	不可更改
H7-20	0x8714	自诊断信息4	0~65535	0	-	不可更改
H7-21	0x8715	前4次故障4主码	0~65535	0	-	不可更改
H7-22	0x8716	前4次故障4子码	0~65535	0	-	不可更改
H7-23	0x8717	前4次故障4信息	0~65535	0	-	不可更改
H7-24	0x8718	自诊断信息1	0~65535	0	-	不可更改

参数一览表

参数	通讯地址	参数名称	设定值	默认值	单位	更改方式
H7-25	0x8719	自诊断信息2	0~65535	0	-	不可更改
H7-26	0x871A	自诊断信息3	0~65535	0	-	不可更改
H7-27	0x871B	自诊断信息4	0~65535	0	-	不可更改
H7-28	0x871C	前4次故障5主码	0~65535	0	-	不可更改
H7-29	0x871D	前4次故障5子码	0~65535	0	-	不可更改
H7-30	0x871E	前4次故障5信息	0~65535	0	-	不可更改
H7-31	0x871F	自诊断信息1	0~65535	0	-	不可更改
H7-32	0x8720	自诊断信息2	0~65535	0	-	不可更改
H7-33	0x8721	自诊断信息3	0~65535	0	-	不可更改
H7-34	0x8722	自诊断信息4	0~65535	0	-	不可更改
H7-35	0x8723	前4次故障6主码	0~65535	0	-	不可更改
H7-36	0x8724	前4次故障6子码	0~65535	0	-	不可更改
H7-37	0x8725	前4次故障6信息	0~65535	0	-	不可更改
H7-38	0x8726	自诊断信息1	0~65535	0	-	不可更改
H7-39	0x8727	自诊断信息2	0~65535	0	-	不可更改
H7-40	0x8728	自诊断信息3	0~65535	0	-	不可更改
H7-41	0x8729	自诊断信息4	0~65535	0	-	不可更改
H7-42	0x872A	前4次故障时频率	0.00Hz~655.35Hz	0.00	Hz	不可更改
H7-43	0x872B	前4次故障时电流	0.00A~655.35A	0.00	A	不可更改
H7-44	0x872C	前4次故障时母线电压	0.0V~6553.5V	0.0	V	不可更改
H7-45	0x872D	前4次故障时输入端子状态	0x0~0xFFFF	0x0	-	不可更改
H7-46	0x872E	前4次故障时输出端子状态	0x0~0xFFFF	0x0	-	不可更改
H7-47	0x872F	前4次故障时变频器状态	0~65535	0	-	不可更改
H7-48	0x8730	前4次故障时上电时间	0Min~65535Min	0	Min	不可更改
H7-49	0x8731	前4次故障时运行时间	0.0Min~6553.5Min	0.0	Min	不可更改
H7-50	0x8732	前4次故障时状态字A	0x0~0xFFFF	0x0	-	不可更改
H7-51	0x8733	前4次故障时状态字B	0x0~0xFFFF	0x0	-	不可更改
H7-52	0x8734	前4次故障时命令字	0x0~0xFFFF	0x0	-	不可更改
H8-00	0x8800	前5次故障1主码	0~65535	0	-	不可更改
H8-01	0x8801	前5次故障1子码	0~65535	0	-	不可更改
H8-02	0x8802	前5次故障1信息	0~65535	0	-	不可更改
H8-03	0x8803	自诊断信息1	0~65535	0	-	不可更改
H8-04	0x8804	自诊断信息2	0~65535	0	-	不可更改
H8-05	0x8805	自诊断信息3	0~65535	0	-	不可更改
H8-06	0x8806	自诊断信息4	0~65535	0	-	不可更改
H8-07	0x8807	前5次故障2主码	0~65535	0	-	不可更改
H8-08	0x8808	前5次故障2子码	0~65535	0	-	不可更改
H8-09	0x8809	前5次故障2信息	0~65535	0	-	不可更改

参数	通讯地址	参数名称	设定值	默认值	单位	更改方式
H8-10	0x880A	自诊断信息1	0~65535	0	-	不可更改
H8-11	0x880B	自诊断信息2	0~65535	0	-	不可更改
H8-12	0x880C	自诊断信息3	0~65535	0	-	不可更改
H8-13	0x880D	自诊断信息4	0~65535	0	-	不可更改
H8-14	0x880E	前5次故障3主码	0~65535	0	-	不可更改
H8-15	0x880F	前5次故障3子码	0~65535	0	-	不可更改
H8-16	0x8810	前5次故障3信息	0~65535	0	-	不可更改
H8-17	0x8811	自诊断信息1	0~65535	0	-	不可更改
H8-18	0x8812	自诊断信息2	0~65535	0	-	不可更改
H8-19	0x8813	自诊断信息3	0~65535	0	-	不可更改
H8-20	0x8814	自诊断信息4	0~65535	0	-	不可更改
H8-21	0x8815	前5次故障4主码	0~65535	0	-	不可更改
H8-22	0x8816	前5次故障4子码	0~65535	0	-	不可更改
H8-23	0x8817	前5次故障4信息	0~65535	0	-	不可更改
H8-24	0x8818	自诊断信息1	0~65535	0	-	不可更改
H8-25	0x8819	自诊断信息2	0~65535	0	-	不可更改
H8-26	0x881A	自诊断信息3	0~65535	0	-	不可更改
H8-27	0x881B	自诊断信息4	0~65535	0	-	不可更改
H8-28	0x881C	前5次故障5主码	0~65535	0	-	不可更改
H8-29	0x881D	前5次故障5子码	0~65535	0	-	不可更改
H8-30	0x881E	前5次故障5信息	0~65535	0	-	不可更改
H8-31	0x881F	自诊断信息1	0~65535	0	-	不可更改
H8-32	0x8820	自诊断信息2	0~65535	0	-	不可更改
H8-33	0x8821	自诊断信息3	0~65535	0	-	不可更改
H8-34	0x8822	自诊断信息4	0~65535	0	-	不可更改
H8-35	0x8823	前5次故障6主码	0~65535	0	-	不可更改
H8-36	0x8824	前5次故障6子码	0~65535	0	-	不可更改
H8-37	0x8825	前5次故障6信息	0~65535	0	-	不可更改
H8-38	0x8826	自诊断信息1	0~65535	0	-	不可更改
H8-39	0x8827	自诊断信息2	0~65535	0	-	不可更改
H8-40	0x8828	自诊断信息3	0~65535	0	-	不可更改
H8-41	0x8829	自诊断信息4	0~65535	0	-	不可更改
H8-42	0x882A	前5次故障时频率	0.00Hz~655.35Hz	0.00	Hz	不可更改
H8-43	0x882B	前5次故障时电流	0.00A~655.35A	0.00	A	不可更改
H8-44	0x882C	前5次故障时母线电压	0.0V~6553.5V	0.0	V	不可更改
H8-45	0x882D	前5次故障时输入端子状态	0x0~0xFFFF	0x0	-	不可更改
H8-46	0x882E	前5次故障时输出端子状态	0x0~0xFFFF	0x0	-	不可更改
H8-47	0x882F	前5次故障时变频器状态	0~65535	0	-	不可更改
H8-48	0x8830	前5次故障时上电时间	0Min~65535Min	0	Min	不可更改

参数	通讯地址	参数名称	设定值	默认值	单位	更改方式
H8-49	0x8831	前5次故障时运行时间	0.0Min~6553.5Min	0.0	Min	不可更改
H8-50	0x8832	前5次故障时状态字A	0x0~0xFFFF	0x0	-	不可更改
H8-51	0x8833	前5次故障时状态字B	0x0~0xFFFF	0x0	-	不可更改
H8-52	0x8834	前5次故障时命令字	0x0~0xFFFF	0x0	-	不可更改
U0-00	0x7000	运行频率	0.00Hz~500.00Hz	0.00	Hz	不可更改
U0-01	0x7001	设定频率	0.00Hz~500.00Hz	0.00	Hz	不可更改
U0-02	0x7002	母线电压	0.0V~6553.5V	0.0	V	不可更改
U0-03	0x7003	输出电压	0V~65535V	0	V	不可更改
U0-04	0x7004	输出电流	0.00A~655.35A	0.00	A	不可更改
U0-05	0x7005	输出功率	-3276.8kW~3276.7kW	0.0	kW	不可更改
U0-06	0x7006	输出转矩	-3276.8%~3276.7%	0.0	%	不可更改
U0-07	0x7007	DI输入状态	0x0~0x7FFF	0x0	-	不可更改
U0-08	0x7008	DO输出状态	0x0~0x7FFF	0x0	-	不可更改
U0-09	0x7009	AI1电压	-10.57V~10.57V	0.00	V	不可更改
U0-10	0x700A	AI2电压	-10.57V~10.57V	0.00	V	不可更改
U0-11	0x700B	AI3电压	-10.57V~10.57V	0.00	V	不可更改
U0-12	0x700C	计数值	0~65535	0	-	不可更改
U0-13	0x700D	长度值	0~65535	0	-	不可更改
U0-14	0x700E	负载速度显示	0RPM~65535RPM	0	RPM	不可更改
U0-15	0x700F	PID设定	0~65535	0	-	不可更改
U0-16	0x7010	PID反馈	0~65535	0	-	不可更改
U0-17	0x7011	PLC阶段	0~65535	0	-	不可更改
U0-18	0x7012	PULSE输入脉冲频率	0.00kHz~100.00kHz	0.00	kHz	不可更改
U0-19	0x7013	反馈速度	-500Hz~500.00Hz	0.00	Hz	不可更改
U0-20	0x7014	剩余运行时间	0.0Min~65535.0Min	0.0	Min	不可更改
U0-21	0x7015	AI1校正前电压	-10.57V~10.570V	0.000	V	不可更改
U0-22	0x7016	AI2校正前电压	-10.57V~10.570V	0.000	V	不可更改
U0-23	0x7017	AI3校正前电压	-10.57V~10.570V	0.000	V	不可更改
U0-24	0x7018	电机转速	0rpm~65535rpm	0	rpm	不可更改
U0-25	0x7019	当前上电时间	0min~65535min	0	min	不可更改
U0-26	0x701A	当前运行时间	0.0min~6553.5min	0.0	min	不可更改
U0-27	0x701B	PULSE输入脉冲频率	0Hz~65535Hz	0	Hz	不可更改
U0-28	0x701C	通讯设定值	-100%~100.00%	0.00	%	不可更改
U0-29	0x701D	编码器反馈速度	-500Hz~500.00Hz	0.00	Hz	不可更改
U0-30	0x701E	主频率X显示	-500Hz~500.00Hz	0.00	Hz	不可更改
U0-31	0x701F	辅频率Y显示	-500Hz~500.00Hz	0.00	Hz	不可更改
U0-32	0x7020	查看任意内存地址值	0~65535	0	-	不可更改
U0-33	0x7021	同步机转子位置	0.0°~6553.5°	0.0	°	不可更改
U0-34	0x7022	AI3温度模式-电机温度值	0°C~200°C	0	°C	不可更改
U0-35	0x7023	目标转矩	-200%~200.0%	0.0	%	不可更改
U0-36	0x7024	旋变位置	0~65535	0	-	不可更改

参数	通讯地址	参数名称	设定值	默认值	单位	更改方式
U0-37	0x7025	功率因素角度	0.0°~6553.5°	0.0	°	不可更改
U0-38	0x7026	ABZ位置	0~65535	0	-	不可更改
U0-39	0x7027	VF分离目标电压	0V~65535V	0	V	不可更改
U0-40	0x7028	VF分离输出电压	0V~65535V	0	V	不可更改
U0-45	0x702D	故障子码	0~65535	0	-	不可更改
U0-46	0x702E	轻故障码	0.0~6553.5	0.0	-	不可更改
U0-50	0x7032	0.5msA占用时间	0.0ms~6553.5ms	0.0	ms	不可更改
U0-51	0x7033	0.5msB占用时间	0.0ms~6553.5ms	0.0	ms	不可更改
U0-52	0x7034	0.5msC占用时间	0.0ms~6553.5ms	0.0	ms	不可更改
U0-53	0x7035	0.5msD占用时间	0.0ms~6553.5ms	0.0	ms	不可更改
U0-54	0x7036	0.5msA执行时间	0.0ms~6553.5ms	0.0	ms	不可更改
U0-55	0x7037	0.5msB执行时间	0.0ms~6553.5ms	0.0	ms	不可更改
U0-56	0x7038	0.5msC执行时间	0.0ms~6553.5ms	0.0	ms	不可更改
U0-57	0x7039	0.5msD执行时间	0.0ms~6553.5ms	0.0	ms	不可更改
U0-58	0x703A	电机运转圈数	0~65535	0	-	不可更改
U0-59	0x703B	设定频率	-100%~100.00%	0.00	%	不可更改
U0-60	0x703C	运行频率	-100%~100.00%	0.00	%	不可更改
U0-61	0x703D	变频器状态	0~65535	0	-	不可更改
U0-62	0x703E	当前故障主码	0~65535	0	-	不可更改
U0-63	0x703F	点对点通讯发送转矩值	0.00%~6553.50%	0.00	%	不可更改
U0-64	0x7040	主从控制从站个数	0~65535	0	-	不可更改
U0-65	0x7041	转矩上限	-2000%~2000.0%	0.0	%	不可更改
U0-66	0x7042	通讯扩展卡型号	0~65535	0	-	不可更改
U0-67	0x7043	通讯扩展卡软件版本号	0~65535	0	-	不可更改
U0-68	0x7044	DP卡变频器状态	0~65535	0	-	不可更改
U0-69	0x7045	传送DP卡的速度 /0.01Hz	0.00Hz~655.35Hz	0.00	Hz	不可更改
U0-70	0x7046	传送DP卡的转速 /RPM	0rpm~65535rpm	0	rpm	不可更改
U0-71	0x7047	通讯卡专用电流显示	0.0A~6553.5A	0.0	A	不可更改
U0-72	0x7048	通讯卡出错状态	0~65535	0	-	不可更改
U0-73	0x7049	电机序号	0~65535	0	-	不可更改
U0-74	0x704A	变频器输出转矩	-200%~200.0%	0.0	%	不可更改
U0-76	0x704C	累计耗电量低位	0.0kW·h~6553.5kW·h	0.0	kW·h	不可更改
U0-77	0x704D	累计耗电量高位	0kW·h~65535kW·h	0	kW·h	不可更改
U0-78	0x704E	线速度	0m/min~65535m/min	0	m/min	不可更改
U0-80	0x7050	EtherCAT从站站点正名	0~65535	0	-	不可更改
U0-81	0x7051	EtherCAT从站站点别名	0~65535	0	-	不可更改
U0-82	0x7052	EtherCATESM传输错误码	0~65535	0	-	不可更改

参数	通讯地址	参数名称	设定值	默认值	单位	更改方式
U0-83	0x7053	EtherCATXML文件版本号	0~65535	0	-	不可更改
U0-84	0x7054	EtherCAT同步丢失次数	0~65535	0	-	不可更改
U0-85	0x7055	单位时间内EtherCAT端口0无效帧及错误最大值	0~65535	0	-	不可更改
U0-86	0x7056	单位时间内EtherCAT端口1无效帧及错误最大值	0~65535	0	-	不可更改
U0-87	0x7057	单位时间内EtherCAT转发错误最大值	0~65535	0	-	不可更改
U0-88	0x7058	单位时间内EtherCAT数据帧处理单元错误计数最大值	0~65535	0	-	不可更改
U0-89	0x7059	单位时间内EtherCAT端口链接丢失最大值	0~65535	0	-	不可更改
U0-90	0x705A	DI端子功能选择显示1	0~65535	0	-	不可更改
U0-91	0x705B	DI端子功能选择显示2	0~65535	0	-	不可更改
U0-92	0x705C	DI端子功能选择显示3	0~65535	0	-	不可更改
U0-93	0x705D	DI端子功能选择显示4	0~65535	0	-	不可更改
U0-94	0x705E	DI端子功能选择显示5	0~65535	0	-	不可更改
U0-95	0x705F	STO初始化标志	0~65535	0	-	不可更改
U0-96	0x7060	STO状态字监控	0~65535	0	-	不可更改
U0-97	0x7061	STO机型	0x0~0xFFFF	0x0	-	不可更改
U0-98	0x7062	STO 1.2VAD采样值	0~65535	0	-	不可更改
U0-99	0x7063	STO 5VAD采样值	0~65535	0	-	不可更改
U2-00	0x7200	当前电机参数组选择	0~65535	0	-	不可更改
U2-01	0x7201	当前控制通道	0~65535	0	-	不可更改
U2-02	0x7202	当前设定值通道	0~65535	0	-	不可更改
U2-03	0x7203	跳频标志位	0~65535	0	-	不可更改
U2-04	0x7204	本地远程	0~65535	0	-	不可更改
U2-05	0x7205	当前多段速选择段	0~65535	0	-	不可更改
U2-06	0x7206	当前多段速生效值	0~65535	0	-	不可更改
U2-07	0x7207	按键值	0~65535	0	-	不可更改
U2-08	0x7208	断电时间显示	0~65535	0	-	不可更改
U2-09	0x7209	16位功能码错误索引菜单地址	0x0~0xFFFF	0x0	-	不可更改
U2-10	0x720A	16位功能码错误类型	0~65535	0	-	不可更改

参数	通讯地址	参数名称	设定值	默认值	单位	更改方式
U2-11	0x720B	32位功能码错误内部索引地址	0~65535	0	-	不可更改
U2-12	0x720C	32位功能码错误内部索引地址	0~65535	0	-	不可更改
U2-13	0x720D	故障和限制等级查看	0~65535	0	-	不可更改
U2-14	0x720E	故障自动复位和重启步骤查看	0~65535	0	-	不可更改
U2-23	0x7217	参数备份异常提示	0~65535	0	-	不可更改
U2-24	0x7218	宏参数备份和恢复异常提示	0~65535	0	-	不可更改
U2-25	0x7219	定时功能运行剩余时间查看	0.0Min~6553.5Min	0.0	Min	不可更改
U2-26	0x721A	参数记录信息0	0~65535	0	-	不可更改
U2-27	0x721B	参数记录信息1	0~65535	0	-	不可更改
U2-28	0x721C	参数记录信息2	0~65535	0	-	不可更改
U2-29	0x721D	参数记录信息3	0~65535	0	-	不可更改
U2-30	0x721E	参数记录信息4	0~65535	0	-	不可更改
U2-31	0x721F	参数记录信息5	0~65535	0	-	不可更改
U2-32	0x7220	参数记录信息6	0~65535	0	-	不可更改
U2-33	0x7221	参数记录信息7	0~65535	0	-	不可更改
U2-34	0x7222	参数记录信息8	0~65535	0	-	不可更改
U2-35	0x7223	参数记录信息9	0~65535	0	-	不可更改
U2-36	0x7224	参数记录信息10	0~65535	0	-	不可更改
U2-37	0x7225	参数记录信息11	0~65535	0	-	不可更改
U2-38	0x7226	参数记录信息12	0~65535	0	-	不可更改
U2-39	0x7227	参数记录信息13	0~65535	0	-	不可更改
U2-40	0x7228	参数记录信息14	0~65535	0	-	不可更改
U2-41	0x7229	参数记录信息15	0~65535	0	-	不可更改
U2-42	0x722A	参数记录信息16	0~65535	0	-	不可更改
U2-43	0x722B	参数记录信息17	0~65535	0	-	不可更改
U2-44	0x722C	参数记录信息18	0~65535	0	-	不可更改
U2-45	0x722D	参数记录信息19	0~65535	0	-	不可更改
U2-46	0x722E	参数记录信息20	0~65535	0	-	不可更改
U2-47	0x722F	参数记录信息21	0~65535	0	-	不可更改
U2-48	0x7230	参数记录信息22	0~65535	0	-	不可更改
U2-49	0x7231	参数记录信息23	0~65535	0	-	不可更改
U2-50	0x7232	参数记录信息24	0~65535	0	-	不可更改
U2-51	0x7233	参数记录信息25	0~65535	0	-	不可更改
U2-52	0x7234	参数记录信息26	0~65535	0	-	不可更改
U2-60	0x723C	地址映射功能使能状态	0~65535	0	-	不可更改
U2-61	0x723D	扩展卡通讯故障状态	0~65535	0	-	不可更改
U2-62	0x723E	通讯故障复位命令	0~65535	0	-	不可更改
U2-63	0x723F	通讯警告标志	0~65535	0	-	不可更改

参数一览表

参数	通讯地址	参数名称	设定值	默认值	单位	更改方式
U2-64	0x7240	16位功能码错误内部索引地址	0~65535	0	-	不可更改
U2-65	0x7241	上电初始化完成标志	0~65535	0	-	不可更改
U2-66	0x7242	机型关联参数更新标志	0~65535	0	-	不可更改
U3-12	0x730C	主机状态	0~65535	0	-	不可更改
U3-13	0x730D	主机频率	0~65535	0	-	不可更改
U3-14	0x730E	主机转矩	0~65535	0	-	不可更改
U3-15	0x730F	主机相序	0~65535	0	-	不可更改
U3-16	0x7310	通讯频率设定	0.00Hz~655.35Hz	0.00	Hz	不可更改
U3-17	0x7311	通讯设定控制字	0~65535	0	-	不可更改
U3-18	0x7312	DO状态设置(F5组端子功能选项: 通讯设定)	0~65535	0	-	不可更改
U3-19	0x7313	AO1输出给定(F5组端子功能选项: 通讯设定)	0%~65535%	0	%	不可更改
U3-20	0x7314	AO2输出给定(F5组端子功能选项: 通讯设定)	0%~65535%	0	%	不可更改
U3-21	0x7315	HDO输出给定(F5组端子功能选项: 通讯设定)	0%~65535%	0	%	不可更改
U3-22	0x7316	通讯命令给定	0~65535	0	-	不可更改
U3-23	0x7317	通讯转速给定	0RPM~65535RPM	0	RPM	不可更改
U3-24	0x7318	通讯卡类型	0~65535	0	-	不可更改
U3-25	0x7319	通讯卡版本	0~65535	0	-	不可更改
U3-28	0x731C	EtherCAT站点别名	0~65535	0	-	实时更改
U3-35	0x7323	EtherCAT卡信息查看1	0~65535	0	-	不可更改
U3-36	0x7324	EtherCAT卡信息查看2	0~65535	0	-	不可更改
U3-37	0x7325	EtherCAT卡信息查看3	0~65535	0	-	不可更改
U3-38	0x7326	EtherCAT卡信息查看4	0~65535	0	-	不可更改
U3-39	0x7327	EtherCAT卡信息查看5	0~65535	0	-	不可更改
U3-40	0x7328	EtherCAT卡信息查看6	0~65535	0	-	不可更改
U3-41	0x7329	EtherCAT卡信息查看7	0~65535	0	-	不可更改
U3-42	0x732A	EtherCAT卡信息查看8	0~65535	0	-	不可更改

参数	通讯地址	参数名称	设定值	默认值	单位	更改方式
U3-43	0x732B	EtherCAT卡信息查看9	0~65535	0	-	不可更改
U3-44	0x732C	EtherNetIP错误	0~65535	0	-	不可更改
U3-50	0x7332	LED控制字	0~65535	0	-	不可更改
U3-51	0x7333	后台控制字	0~65535	0	-	不可更改
U3-52	0x7334	SOP控制字	0~65535	0	-	不可更改
U3-53	0x7335	远程呼叫	0~65535	0	-	不可更改
U3-54	0x7336	通讯控制字给定	0~65535	0	-	不可更改
U3-55	0x7337	通讯目标速度给定	0.0%~6553.5%	0.0	%	不可更改
U3-56	0x7338	MD500兼容状态字	0~65535	0	-	不可更改
U3-57	0x7339	MD500兼容LCD命令字	0~65535	0	-	不可更改
U3-58	0x733A	MD500兼容IDS命令字	0~65535	0	-	不可更改
U3-59	0x733B	MD500兼容1000H速度给定	0.00%~655.35%	0.00	%	不可更改
L0-00	0x9000	DI1驱动采样状态	0~65535	0	-	不可更改
L0-01	0x9001	DI2驱动采样状态	0~65535	0	-	不可更改
L0-02	0x9002	DI3驱动采样状态	0~65535	0	-	不可更改
L0-03	0x9003	DI4驱动采样状态	0~65535	0	-	不可更改
L0-04	0x9004	DI5驱动采样状态	0~65535	0	-	不可更改
L0-05	0x9005	DI6驱动采样状态	0~65535	0	-	不可更改
L0-06	0x9006	DI7驱动采样状态	0~65535	0	-	不可更改
L0-07	0x9007	DI8驱动采样状态	0~65535	0	-	不可更改
L0-08	0x9008	DI9驱动采样状态	0~65535	0	-	不可更改
L0-09	0x9009	DI10驱动采样状态	0~65535	0	-	不可更改
L0-10	0x900A	Ai1AsDi最终输出状态	0~65535	0	-	不可更改
L0-11	0x900B	Ai2AsDi最终输出状态	0~65535	0	-	不可更改
L0-12	0x900C	Ai3AsDi最终输出状态	0~65535	0	-	不可更改
L0-13	0x900D	Ai1AsDi取反状态	0~65535	0	-	不可更改
L0-14	0x900E	Ai2AsDi取反状态	0~65535	0	-	不可更改
L0-15	0x900F	Ai3AsDi取反状态	0~65535	0	-	不可更改
L0-16	0x9010	DI1驱动输出状态	0~65535	0	-	不可更改
L0-17	0x9011	DI2驱动输出状态	0~65535	0	-	不可更改
L0-18	0x9012	DI3驱动输出状态	0~65535	0	-	不可更改
L0-19	0x9013	DI4驱动输出状态	0~65535	0	-	不可更改
L0-20	0x9014	DI5驱动输出状态	0~65535	0	-	不可更改
L0-21	0x9015	DI6驱动输出状态	0~65535	0	-	不可更改
L0-22	0x9016	DI7驱动输出状态	0~65535	0	-	不可更改
L0-23	0x9017	DI8驱动输出状态	0~65535	0	-	不可更改
L0-24	0x9018	DI9驱动输出状态	0~65535	0	-	不可更改

参数一览表

参数	通讯地址	参数名称	设定值	默认值	单位	更改方式
L0-25	0x9019	DI10驱动输出状态	0~65535	0	-	不可更改
L0-26	0x901A	VDI1驱动输出状态	0~65535	0	-	不可更改
L0-27	0x901B	VDI2驱动输出状态	0~65535	0	-	不可更改
L0-28	0x901C	VDI3驱动输出状态	0~65535	0	-	不可更改
L0-29	0x901D	VDI4驱动输出状态	0~65535	0	-	不可更改
L0-30	0x901E	VDI5驱动输出状态	0~65535	0	-	不可更改
L0-31	0x901F	VDI6驱动输出状态	0~65535	0	-	不可更改
L0-32	0x9020	DI1最终输出状态	0~65535	0	-	不可更改
L0-33	0x9021	DI2最终输出状态	0~65535	0	-	不可更改
L0-34	0x9022	DI3最终输出状态	0~65535	0	-	不可更改
L0-35	0x9023	DI4最终输出状态	0~65535	0	-	不可更改
L0-36	0x9024	DI5最终输出状态	0~65535	0	-	不可更改
L0-37	0x9025	DI6最终输出状态	0~65535	0	-	不可更改
L0-38	0x9026	DI7最终输出状态	0~65535	0	-	不可更改
L0-39	0x9027	DI8最终输出状态	0~65535	0	-	不可更改
L0-40	0x9028	DI9最终输出状态	0~65535	0	-	不可更改
L0-41	0x9029	DI10最终输出状态	0~65535	0	-	不可更改
L0-42	0x902A	VDI1最终输出状态	0~65535	0	-	不可更改
L0-43	0x902B	VDI2最终输出状态	0~65535	0	-	不可更改
L0-44	0x902C	VDI3最终输出状态	0~65535	0	-	不可更改
L0-45	0x902D	VDI4最终输出状态	0~65535	0	-	不可更改
L0-46	0x902E	VDI5最终输出状态	0~65535	0	-	不可更改
L0-47	0x902F	VDI6最终输出状态	0~65535	0	-	不可更改
L0-48	0x9030	DI1取反状态	0~65535	0	-	不可更改
L0-49	0x9031	DI2取反状态	0~65535	0	-	不可更改
L0-50	0x9032	DI3取反状态	0~65535	0	-	不可更改
L0-51	0x9033	DI4取反状态	0~65535	0	-	不可更改
L0-52	0x9034	DI5取反状态	0~65535	0	-	不可更改
L0-53	0x9035	DI6取反状态	0~65535	0	-	不可更改
L0-54	0x9036	DI7取反状态	0~65535	0	-	不可更改
L0-55	0x9037	DI8取反状态	0~65535	0	-	不可更改
L0-56	0x9038	DI9取反状态	0~65535	0	-	不可更改
L0-57	0x9039	DI10取反状态	0~65535	0	-	不可更改
L0-58	0x903A	VDI1取反状态	0~65535	0	-	不可更改
L0-59	0x903B	VDI2取反状态	0~65535	0	-	不可更改
L0-60	0x903C	VDI3取反状态	0~65535	0	-	不可更改
L0-61	0x903D	VDI4取反状态	0~65535	0	-	不可更改
L0-62	0x903E	VDI5取反状态	0~65535	0	-	不可更改
L0-63	0x903F	VDI6取反状态	0~65535	0	-	不可更改
L0-64	0x9040	RELAY1(DO3)滤波前状态	0~65535	0	-	不可更改
L0-65	0x9041	FMR滤波前状态	0~65535	0	-	不可更改
L0-66	0x9042	DO1滤波前状态	0~65535	0	-	不可更改

参数	通讯地址	参数名称	设定值	默认值	单位	更改方式
L0-67	0x9043	RELAY2(DO4)滤波前状态	0~65535	0	-	不可更改
L0-68	0x9044	DO2滤波前状态	0~65535	0	-	不可更改
L0-69	0x9045	VDO1滤波前状态	0~65535	0	-	不可更改
L0-70	0x9046	VDO2滤波前状态	0~65535	0	-	不可更改
L0-71	0x9047	VDO3滤波前状态	0~65535	0	-	不可更改
L0-72	0x9048	VDO4滤波前状态	0~65535	0	-	不可更改
L0-73	0x9049	VDO5滤波前状态	0~65535	0	-	不可更改
L0-74	0x904A	VDO6滤波前状态	0~65535	0	-	不可更改
L0-75	0x904B	VDO7滤波前状态	0~65535	0	-	不可更改
L0-76	0x904C	VDO8滤波前状态	0~65535	0	-	不可更改
L0-77	0x904D	VDO9滤波前状态	0~65535	0	-	不可更改
L0-78	0x904E	VDO10滤波前状态	0~65535	0	-	不可更改
L0-79	0x904F	VDO11滤波前状态	0~65535	0	-	不可更改
L0-80	0x9050	RELAY1(DO3)最终输出状态	0~65535	0	-	不可更改
L0-81	0x9051	FMR最终输出状态	0~65535	0	-	不可更改
L0-82	0x9052	DO1最终输出状态	0~65535	0	-	不可更改
L0-83	0x9053	RELAY2(DO4)最终输出状态	0~65535	0	-	不可更改
L0-84	0x9054	DO2最终输出状态	0~65535	0	-	不可更改
L0-85	0x9055	VDO1最终输出状态	0~65535	0	-	不可更改
L0-86	0x9056	VDO2最终输出状态	0~65535	0	-	不可更改
L0-87	0x9057	VDO3最终输出状态	0~65535	0	-	不可更改
L0-88	0x9058	VDO4最终输出状态	0~65535	0	-	不可更改
L0-89	0x9059	VDO5最终输出状态	0~65535	0	-	不可更改
L0-90	0x905A	VDO6最终输出状态	0~65535	0	-	不可更改
L0-91	0x905B	VDO7最终输出状态	0~65535	0	-	不可更改
L0-92	0x905C	VDO8最终输出状态	0~65535	0	-	不可更改
L0-93	0x905D	VDO9最终输出状态	0~65535	0	-	不可更改
L0-94	0x905E	VDO10最终输出状态	0~65535	0	-	不可更改
L0-95	0x905F	VDO11最终输出状态	0~65535	0	-	不可更改
L0-96	0x9060	AI1输入超限	0~65535	0	-	不可更改
L0-97	0x9061	AI2输入超限	0~65535	0	-	不可更改
L0-98	0x9062	AI3输入超限	0~65535	0	-	不可更改
L0-99	0x9063	HDI输入断线	0~65535	0	-	不可更改
L1-00	0x9100	设定计数值到达	0~65535	0	-	不可更改
L1-01	0x9101	指定计数值到达	0~65535	0	-	不可更改
L1-02	0x9102	长度比较值到达	0~65535	0	-	不可更改
L1-03	0x9103	第一个DIO边沿计数模块的比较结果	0~65535	0	-	不可更改
L1-04	0x9104	第二个DIO边沿计数模块的比较结果	0~65535	0	-	不可更改

参数一览表

参数	通讯地址	参数名称	设定值	默认值	单位	更改方式
L1-05	0x9105	第三个DIO边沿计数模块的比较结果	0~65535	0	-	不可更改
L1-06	0x9106	第四个DIO边沿计数模块的比较结果	0~65535	0	-	不可更改
L1-07	0x9107	A12或A13温度模式-电机温度到达	0~65535	0	-	不可更改
L1-08	0x9108	A12或A13温度模式-电机过温故障	0~65535	0	-	不可更改
L1-09	0x9109	A12温度模式-电机过温故障	0~65535	0	-	不可更改
L1-10	0x910A	A13温度模式-电机过温故障	0~65535	0	-	不可更改
L1-11	0x910B	模块温度到达(标志)	0~65535	0	-	不可更改
L1-12	0x910C	开机准备好	0~65535	0	-	不可更改
L1-13	0x910D	运行准备好	0~65535	0	-	不可更改
L1-14	0x910E	正运行	0~65535	0	-	不可更改
L1-15	0x910F	故障	0: 无故障 1: 有故障	0	-	不可更改
L1-16	0x9110	OFF2无效	0: 有效(OFF2=0) 1: 无效(OFF2=1)	0	-	不可更改
L1-17	0x9111	OFF3无效	0: 有效(OFF3=0) 1: 无效(OFF3=1)	0	-	不可更改
L1-18	0x9112	开机封锁	0~65535	0	-	不可更改
L1-19	0x9113	告警/轻故障激活	0~65535	0	-	不可更改
L1-20	0x9114	实际速度跟随给定速度	0~65535	0	-	不可更改
L1-21	0x9115	本地远程	0: 本地 1: 远程	0	-	不可更改
L1-22	0x9116	目标速度到达	0~65535	0	-	不可更改
L1-23	0x9117	转矩到达限幅	0~65535	0	-	不可更改
L1-24	0x9118	正向速度	0~65535	0	-	不可更改
L1-25	0x9119	负向速度	0~65535	0	-	不可更改
L1-26	0x911A	电机运行标志	0: 停机 1: 运行(发波)	0	-	不可更改
L1-27	0x911B	用户设定0	0~65535	0	-	不可更改
L1-28	0x911C	自检	0~65535	0	-	不可更改
L1-29	0x911D	调谐	0~65535	0	-	不可更改
L1-30	0x911E	轻故障(限制运行)激活	0~65535	0	-	不可更改
L1-31	0x911F	告警激活	0~65535	0	-	不可更改
L1-32	0x9120	速度模式	0~65535	0	-	不可更改
L1-33	0x9121	转矩模式	0~65535	0	-	不可更改
L1-34	0x9122	位置模式	0~65535	0	-	不可更改

参数	通讯地址	参数名称	设定值	默认值	单位	更改方式
L1-35	0x9123	RFG使能	0~65535	0	-	不可更改
L1-36	0x9124	RFG运行	0~65535	0	-	不可更改
L1-37	0x9125	故障停机	0~65535	0	-	不可更改
L1-38	0x9126	正常运行	0~65535	0	-	不可更改
L1-39	0x9127	点动运行	0~65535	0	-	不可更改
L1-42	0x912A	端子控制标志	0~65535	0	-	不可更改
L1-43	0x912B	用户设定1	0~65535	0	-	不可更改
L1-44	0x912C	控制通道选择	0: 控制通道1 1: 控制通道2	0	-	不可更改
L1-45	0x912D	设定值通道选择	0: 设定值通道1 1: 设定值通道2	0	-	不可更改
L1-60	0x913C	速度偏差过大	0~65535	0	-	不可更改
L1-61	0x913D	过速度	0~65535	0	-	不可更改
L1-62	0x913E	目标速度到达	0~65535	0	-	不可更改
L1-63	0x913F	速度比较到达0	0~65535	0	-	不可更改
L1-64	0x9140	速度比较到达1	0~65535	0	-	不可更改
L1-65	0x9141	电机速度正	0~65535	0	-	不可更改
L1-66	0x9142	电机速度负	0~65535	0	-	不可更改
L1-76	0x914C	字转位A BIT0	0~65535	0	-	不可更改
L1-77	0x914D	字转位A BIT1	0~65535	0	-	不可更改
L1-78	0x914E	字转位A BIT2	0~65535	0	-	不可更改
L1-79	0x914F	字转位A BIT3	0~65535	0	-	不可更改
L1-80	0x9150	字转位A BIT4	0~65535	0	-	不可更改
L1-81	0x9151	字转位A BIT5	0~65535	0	-	不可更改
L1-82	0x9152	字转位A BIT6	0~65535	0	-	不可更改
L1-83	0x9153	字转位A BIT7	0~65535	0	-	不可更改
L1-84	0x9154	字转位A BIT8	0~65535	0	-	不可更改
L1-85	0x9155	字转位A BIT9	0~65535	0	-	不可更改
L1-86	0x9156	字转位A BIT10	0~65535	0	-	不可更改
L1-87	0x9157	字转位A BIT11	0~65535	0	-	不可更改
L1-88	0x9158	字转位A BIT12	0~65535	0	-	不可更改
L1-89	0x9159	字转位A BIT13	0~65535	0	-	不可更改
L1-90	0x915A	字转位A BIT14	0~65535	0	-	不可更改
L1-91	0x915B	字转位A BIT15	0~65535	0	-	不可更改
L1-92	0x915C	字转位B BIT0	0~65535	0	-	不可更改
L1-93	0x915D	字转位B BIT1	0~65535	0	-	不可更改
L1-94	0x915E	字转位B BIT2	0~65535	0	-	不可更改
L1-95	0x915F	字转位B BIT3	0~65535	0	-	不可更改
L1-96	0x9160	字转位B BIT4	0~65535	0	-	不可更改
L1-97	0x9161	字转位B BIT5	0~65535	0	-	不可更改
L1-98	0x9162	字转位B BIT6	0~65535	0	-	不可更改
L1-99	0x9163	字转位B BIT7	0~65535	0	-	不可更改
L2-00	0x9200	字转位B BIT8	0~65535	0	-	不可更改

参数	通讯地址	参数名称	设定值	默认值	单位	更改方式
L2-01	0x9201	字转位B BIT9	0~65535	0	-	不可更改
L2-02	0x9202	字转位B BIT10	0~65535	0	-	不可更改
L2-03	0x9203	字转位B BIT11	0~65535	0	-	不可更改
L2-04	0x9204	字转位B BIT12	0~65535	0	-	不可更改
L2-05	0x9205	字转位B BIT13	0~65535	0	-	不可更改
L2-06	0x9206	字转位B BIT14	0~65535	0	-	不可更改
L2-07	0x9207	字转位B BIT15	0~65535	0	-	不可更改
L2-08	0x9208	字转位C BIT0	0~65535	0	-	不可更改
L2-09	0x9209	字转位C BIT1	0~65535	0	-	不可更改
L2-10	0x920A	字转位C BIT2	0~65535	0	-	不可更改
L2-11	0x920B	字转位C BIT3	0~65535	0	-	不可更改
L2-12	0x920C	字转位C BIT4	0~65535	0	-	不可更改
L2-13	0x920D	字转位C BIT5	0~65535	0	-	不可更改
L2-14	0x920E	字转位C BIT6	0~65535	0	-	不可更改
L2-15	0x920F	字转位C BIT7	0~65535	0	-	不可更改
L2-16	0x9210	字转位C BIT8	0~65535	0	-	不可更改
L2-17	0x9211	字转位C BIT9	0~65535	0	-	不可更改
L2-18	0x9212	字转位C BIT10	0~65535	0	-	不可更改
L2-19	0x9213	字转位C BIT11	0~65535	0	-	不可更改
L2-20	0x9214	字转位C BIT12	0~65535	0	-	不可更改
L2-21	0x9215	字转位C BIT13	0~65535	0	-	不可更改
L2-22	0x9216	字转位C BIT14	0~65535	0	-	不可更改
L2-23	0x9217	字转位C BIT15	0~65535	0	-	不可更改
L2-24	0x9218	字转位D BIT0	0~65535	0	-	不可更改
L2-25	0x9219	字转位D BIT1	0~65535	0	-	不可更改
L2-26	0x921A	字转位D BIT2	0~65535	0	-	不可更改
L2-27	0x921B	字转位D BIT3	0~65535	0	-	不可更改
L2-28	0x921C	字转位D BIT4	0~65535	0	-	不可更改
L2-29	0x921D	字转位D BIT5	0~65535	0	-	不可更改
L2-30	0x921E	字转位D BIT6	0~65535	0	-	不可更改
L2-31	0x921F	字转位D BIT7	0~65535	0	-	不可更改
L2-32	0x9220	字转位D BIT8	0~65535	0	-	不可更改
L2-33	0x9221	字转位D BIT9	0~65535	0	-	不可更改
L2-34	0x9222	字转位D BIT10	0~65535	0	-	不可更改
L2-35	0x9223	字转位D BIT11	0~65535	0	-	不可更改
L2-36	0x9224	字转位D BIT12	0~65535	0	-	不可更改
L2-37	0x9225	字转位D BIT13	0~65535	0	-	不可更改
L2-38	0x9226	字转位D BIT14	0~65535	0	-	不可更改
L2-39	0x9227	字转位D BIT15	0~65535	0	-	不可更改
L2-40	0x9228	字转位E BIT0	0~65535	0	-	不可更改
L2-41	0x9229	字转位E BIT1	0~65535	0	-	不可更改
L2-42	0x922A	字转位E BIT2	0~65535	0	-	不可更改
L2-43	0x922B	字转位E BIT3	0~65535	0	-	不可更改

参数	通讯地址	参数名称	设定值	默认值	单位	更改方式
L2-44	0x922C	字转位E BIT4	0~65535	0	-	不可更改
L2-45	0x922D	字转位E BIT5	0~65535	0	-	不可更改
L2-46	0x922E	字转位E BIT6	0~65535	0	-	不可更改
L2-47	0x922F	字转位E BIT7	0~65535	0	-	不可更改
L2-48	0x9230	字转位E BIT8	0~65535	0	-	不可更改
L2-49	0x9231	字转位E BIT9	0~65535	0	-	不可更改
L2-50	0x9232	字转位E BIT10	0~65535	0	-	不可更改
L2-51	0x9233	字转位E BIT11	0~65535	0	-	不可更改
L2-52	0x9234	字转位E BIT12	0~65535	0	-	不可更改
L2-53	0x9235	字转位E BIT13	0~65535	0	-	不可更改
L2-54	0x9236	字转位E BIT14	0~65535	0	-	不可更改
L2-55	0x9237	字转位E BIT15	0~65535	0	-	不可更改
L2-56	0x9238	字转位F BIT0	0~65535	0	-	不可更改
L2-57	0x9239	字转位F BIT1	0~65535	0	-	不可更改
L2-58	0x923A	字转位F BIT2	0~65535	0	-	不可更改
L2-59	0x923B	字转位F BIT3	0~65535	0	-	不可更改
L2-60	0x923C	字转位F BIT4	0~65535	0	-	不可更改
L2-61	0x923D	字转位F BIT5	0~65535	0	-	不可更改
L2-62	0x923E	字转位F BIT6	0~65535	0	-	不可更改
L2-63	0x923F	字转位F BIT7	0~65535	0	-	不可更改
L2-64	0x9240	字转位F BIT8	0~65535	0	-	不可更改
L2-65	0x9241	字转位F BIT9	0~65535	0	-	不可更改
L2-66	0x9242	字转位F BIT10	0~65535	0	-	不可更改
L2-67	0x9243	字转位F BIT11	0~65535	0	-	不可更改
L2-68	0x9244	字转位F BIT12	0~65535	0	-	不可更改
L2-69	0x9245	字转位F BIT13	0~65535	0	-	不可更改
L2-70	0x9246	字转位F BIT14	0~65535	0	-	不可更改
L2-71	0x9247	字转位F BIT15	0~65535	0	-	不可更改
L2-72	0x9248	字转位G BIT0	0~65535	0	-	不可更改
L2-73	0x9249	字转位G BIT1	0~65535	0	-	不可更改
L2-74	0x924A	字转位G BIT2	0~65535	0	-	不可更改
L2-75	0x924B	字转位G BIT3	0~65535	0	-	不可更改
L2-76	0x924C	字转位G BIT4	0~65535	0	-	不可更改
L2-77	0x924D	字转位G BIT5	0~65535	0	-	不可更改
L2-78	0x924E	字转位G BIT6	0~65535	0	-	不可更改
L2-79	0x924F	字转位G BIT7	0~65535	0	-	不可更改
L2-80	0x9250	字转位G BIT8	0~65535	0	-	不可更改
L2-81	0x9251	字转位G BIT9	0~65535	0	-	不可更改
L2-82	0x9252	字转位G BIT10	0~65535	0	-	不可更改
L2-83	0x9253	字转位G BIT11	0~65535	0	-	不可更改
L2-84	0x9254	字转位G BIT12	0~65535	0	-	不可更改
L2-85	0x9255	字转位G BIT13	0~65535	0	-	不可更改
L2-86	0x9256	字转位G BIT14	0~65535	0	-	不可更改

参数	通讯地址	参数名称	设定值	默认值	单位	更改方式
L2-87	0x9257	字转位G BIT15	0~65535	0	-	不可更改
L2-88	0x9258	字转位H BIT0	0~65535	0	-	不可更改
L2-89	0x9259	字转位H BIT1	0~65535	0	-	不可更改
L2-90	0x925A	字转位H BIT2	0~65535	0	-	不可更改
L2-91	0x925B	字转位H BIT3	0~65535	0	-	不可更改
L2-92	0x925C	字转位H BIT4	0~65535	0	-	不可更改
L2-93	0x925D	字转位H BIT5	0~65535	0	-	不可更改
L2-94	0x925E	字转位H BIT6	0~65535	0	-	不可更改
L2-95	0x925F	字转位H BIT7	0~65535	0	-	不可更改
L2-96	0x9260	字转位H BIT8	0~65535	0	-	不可更改
L2-97	0x9261	字转位H BIT9	0~65535	0	-	不可更改
L2-98	0x9262	字转位H BIT10	0~65535	0	-	不可更改
L2-99	0x9263	字转位H BIT11	0~65535	0	-	不可更改
L3-00	0x9300	字转位H BIT12	0~65535	0	-	不可更改
L3-01	0x9301	字转位H BIT13	0~65535	0	-	不可更改
L3-02	0x9302	字转位H BIT14	0~65535	0	-	不可更改
L3-03	0x9303	字转位H BIT15	0~65535	0	-	不可更改
L3-04	0x9304	二进制选择器模块A输出	0~65535	0	-	不可更改
L3-05	0x9305	二进制选择器模块B输出	0~65535	0	-	不可更改
L3-06	0x9306	二进制选择器模块C输出	0~65535	0	-	不可更改
L3-07	0x9307	二进制选择器模块D输出	0~65535	0	-	不可更改
L3-08	0x9308	二进制选择器模块E输出	0~65535	0	-	不可更改
L3-09	0x9309	二进制选择器模块F输出	0~65535	0	-	不可更改
L3-10	0x930A	二进制选择器模块G输出	0~65535	0	-	不可更改
L3-11	0x930B	二进制选择器模块H输出	0~65535	0	-	不可更改
L3-20	0x9314	逻辑延时模块A输出	0~65535	0	-	不可更改
L3-21	0x9315	逻辑延时模块B输出	0~65535	0	-	不可更改
L3-22	0x9316	逻辑延时模块C输出	0~65535	0	-	不可更改
L3-23	0x9317	逻辑延时模块D输出	0~65535	0	-	不可更改
L3-24	0x9318	逻辑延时模块E输出	0~65535	0	-	不可更改
L3-25	0x9319	逻辑延时模块F输出	0~65535	0	-	不可更改
L3-26	0x931A	逻辑延时模块G输出	0~65535	0	-	不可更改
L3-27	0x931B	逻辑延时模块H输出	0~65535	0	-	不可更改
L3-36	0x9324	逻辑与或模块A输出	0~65535	0	-	不可更改
L3-37	0x9325	逻辑与或模块B输出	0~65535	0	-	不可更改
L3-38	0x9326	逻辑与或模块C输出	0~65535	0	-	不可更改

参数	通讯地址	参数名称	设定值	默认值	单位	更改方式
L3-39	0x9327	逻辑与或模块D输出	0~65535	0	-	不可更改
L3-40	0x9328	逻辑与或模块E输出	0~65535	0	-	不可更改
L3-41	0x9329	逻辑与或模块F输出	0~65535	0	-	不可更改
L3-42	0x932A	逻辑与或模块G输出	0~65535	0	-	不可更改
L3-43	0x932B	逻辑与或模块H输出	0~65535	0	-	不可更改
L3-44	0x932C	逻辑与或模块I输出	0~65535	0	-	不可更改
L3-45	0x932D	逻辑与或模块J输出	0~65535	0	-	不可更改
L3-46	0x932E	逻辑与或模块K输出	0~65535	0	-	不可更改
L3-47	0x932F	逻辑与或模块L输出	0~65535	0	-	不可更改
L3-52	0x9334	逻辑非模块A输出	0~65535	0	-	不可更改
L3-53	0x9335	逻辑非模块B输出	0~65535	0	-	不可更改
L3-54	0x9336	逻辑非模块C输出	0~65535	0	-	不可更改
L3-55	0x9337	逻辑非模块D输出	0~65535	0	-	不可更改
L3-56	0x9338	逻辑非模块E输出	0~65535	0	-	不可更改
L3-57	0x9339	逻辑非模块F输出	0~65535	0	-	不可更改
L3-58	0x933A	逻辑非模块G输出	0~65535	0	-	不可更改
L3-59	0x933B	逻辑非模块H输出	0~65535	0	-	不可更改
L3-60	0x933C	逻辑非模块I输出	0~65535	0	-	不可更改
L3-61	0x933D	逻辑非模块J输出	0~65535	0	-	不可更改
L3-62	0x933E	逻辑非模块K输出	0~65535	0	-	不可更改
L3-63	0x933F	逻辑非模块L输出	0~65535	0	-	不可更改
L3-64	0x9340	逻辑非模块M输出	0~65535	0	-	不可更改
L3-65	0x9341	逻辑非模块N输出	0~65535	0	-	不可更改
L3-66	0x9342	逻辑非模块O输出	0~65535	0	-	不可更改
L3-67	0x9343	逻辑非模块P输出	0~65535	0	-	不可更改
L3-68	0x9344	逻辑异同或模块A输出	0~65535	0	-	不可更改
L3-69	0x9345	逻辑异同或模块B输出	0~65535	0	-	不可更改
L3-70	0x9346	逻辑异同或模块C输出	0~65535	0	-	不可更改
L3-71	0x9347	逻辑异同或模块D输出	0~65535	0	-	不可更改
L3-72	0x9348	逻辑异同或模块E输出	0~65535	0	-	不可更改
L3-73	0x9349	逻辑异同或模块F输出	0~65535	0	-	不可更改
L3-74	0x934A	逻辑异同或模块G输出	0~65535	0	-	不可更改
L3-75	0x934B	逻辑异同或模块H输出	0~65535	0	-	不可更改
L3-84	0x9354	电平脉冲转换模块A输出	0~65535	0	-	不可更改

参数一览表

参数	通讯地址	参数名称	设定值	默认值	单位	更改方式
L3-85	0x9355	电平脉冲转换模块B输出	0~65535	0	-	不可更改
L3-86	0x9356	电平脉冲转换模块C输出	0~65535	0	-	不可更改
L3-87	0x9357	电平脉冲转换模块D输出	0~65535	0	-	不可更改
L4-00	0x9400	浮点比较模块A输出	0~65535	0	-	不可更改
L4-01	0x9401	浮点比较模块B输出	0~65535	0	-	不可更改
L4-02	0x9402	浮点比较模块C输出	0~65535	0	-	不可更改
L4-03	0x9403	浮点比较模块D输出	0~65535	0	-	不可更改
L4-04	0x9404	定点比较模块E输出	0~65535	0	-	不可更改
L4-05	0x9405	定点比较模块F输出	0~65535	0	-	不可更改
L4-06	0x9406	定点比较模块G输出	0~65535	0	-	不可更改
L4-07	0x9407	定点比较模块H输出	0~65535	0	-	不可更改
L4-16	0x9410	浮点绝对值模块A输入为负	0: 非负 1: 负数	0	-	不可更改
L4-17	0x9411	浮点绝对值模块B输入为负	0: 非负 1: 负数	0	-	不可更改
L4-18	0x9412	浮点绝对值模块C输入为负	0: 非负 1: 负数	0	-	不可更改
L4-19	0x9413	浮点绝对值模块D输入为负	0: 非负 1: 负数	0	-	不可更改
L4-20	0x9414	浮点绝对值模块E输入为负	0: 非负 1: 负数	0	-	不可更改
L4-21	0x9415	定点绝对值模块F输入为负	0: 非负 1: 负数	0	-	不可更改
L4-22	0x9416	定点绝对值模块G输入为负	0: 非负 1: 负数	0	-	不可更改
L4-23	0x9417	定点绝对值模块H输入为负	0: 非负 1: 负数	0	-	不可更改
L4-32	0x9420	乘除模块A除数为零标志	0: 非零 1: 为零	0	-	不可更改
L4-33	0x9421	乘除模块B除数为零标志	0: 非零 1: 为零	0	-	不可更改
L4-34	0x9422	乘除模块C除数为零标志	0: 非零 1: 为零	0	-	不可更改
L4-35	0x9423	乘除模块D除数为零标志	0: 非零 1: 为零	0	-	不可更改
L4-36	0x9424	乘除模块E除数为零标志	0: 非零 1: 为零	0	-	不可更改
L4-37	0x9425	乘除模块F除数为零标志	0: 非零 1: 为零	0	-	不可更改
L4-38	0x9426	乘除模块G除数为零标志	0: 非零 1: 为零	0	-	不可更改

参数	通讯地址	参数名称	设定值	默认值	单位	更改方式
L4-39	0x9427	乘除模块H除数为零标志	0: 非零 1: 为零	0	-	不可更改
L4-48	0x9430	限幅模块A上限幅标志	0~65535	0	-	不可更改
L4-49	0x9431	限幅模块A下限幅标志	0~65535	0	-	不可更改
L4-50	0x9432	限幅模块B上限幅标志	0~65535	0	-	不可更改
L4-51	0x9433	限幅模块B下限幅标志	0~65535	0	-	不可更改
L4-52	0x9434	限幅模块C上限幅标志	0~65535	0	-	不可更改
L4-53	0x9435	限幅模块C下限幅标志	0~65535	0	-	不可更改
L4-54	0x9436	限幅模块D上限幅标志	0~65535	0	-	不可更改
L4-55	0x9437	限幅模块D下限幅标志	0~65535	0	-	不可更改
L4-56	0x9438	限幅模块E上限幅标志	0~65535	0	-	不可更改
L4-57	0x9439	限幅模块E下限幅标志	0~65535	0	-	不可更改
L4-58	0x943A	限幅模块F上限幅标志	0~65535	0	-	不可更改
L4-59	0x943B	限幅模块F下限幅标志	0~65535	0	-	不可更改
L4-64	0x9440	休眠唤醒休眠生效	0~65535	0	-	不可更改
L4-66	0x9442	启动频率RFG强制	0~65535	0	-	不可更改
L4-67	0x9443	启动频率停机标志	0~65535	0	-	不可更改
L4-72	0x9448	上电时间到达	0~65535	0	-	不可更改
L4-73	0x9449	运行时间到达	0~65535	0	-	不可更改
L4-74	0x944A	定时运行时间到达	0~65535	0	-	不可更改
L4-75	0x944B	本次运行时间到达	0~65535	0	-	不可更改

参数	通讯地址	参数名称	设定值	默认值	单位	更改方式
L5-00	0x9500	系统状态字1	BIT00: 开机准备 BIT01: 运行准备 BIT02: 运行 BIT03: 故障 BIT04: OFF2 BIT05: OFF3 BIT06: 开机封锁 BIT07: 警告限制运行 BIT08: 速度没有偏差 BIT09: 本地远程 BIT10: 目标速度到达 BIT11: 转矩限幅 BIT12: 正向速度 BIT13: 负向速度 BIT14: 运行(发波) BIT15: 用户设定状态0	0	-	不可更改
L5-01	0x9501	系统状态字2	BIT00: 自检 BIT01: 参数辨识 BIT02: 轻故障状态 BIT03: 警告状态 BIT04: 速度模式 BIT05: 转矩模式 BIT06: 位置模式 BIT07: RFG使能 BIT08: RFG运行 BIT09: 故障停机 BIT10: 正常运行 BIT11: 点动运行 BIT12: 减速停机 BIT13: 保留 BIT14: 端子控制 BIT15: 用户设定状态1	0	-	不可更改
L5-02	0x9502	驱动器主状态字	0~65535	0	-	不可更改
L5-03	0x9503	驱动器辅状态字	0~65535	0	-	不可更改
L5-04	0x9504	电机主状态字	0~65535	0	-	不可更改
L5-05	0x9505	电机辅状态字	0~65535	0	-	不可更改
L5-06	0x9506	系统状态机当前状态	0: 初始化 1: 合闸禁止 2: 合闸允许 3: 运行许可 4: 启动 5: 运行 6: 停机 7: 自检 8: 调谐	0	-	不可更改

参数	通讯地址	参数名称	设定值	默认值	单位	更改方式
L5-07	0x9507	系统状态机切换命令	BIT00: 启动有效 BIT01: 停机有效 BIT02: Off2停机有效 BIT03: Off3停机有效 BIT04: 运行允许有效 BIT05: 运行禁止有效 BIT06: 停机故障有效	0	-	不可更改
L5-08	0x9508	系统运行状态	0-65535	0	-	不可更改
L5-09	0x9509	当前停机方式	0: 自由停机 1: 最大能力停机 2: 快速停机 3: 减速停机	0	-	不可更改
L5-10	0x950A	减速停车直流制动状态	0-65535	0	-	不可更改
L5-17	0x9511	母线电压	0.0V~6553.5V	0.0	V	不可更改
L5-20	0x9514	模块温度	0.0~6553.5	0.0	-	不可更改
L5-21	0x9515	LED控制字	0~65535	0	-	不可更改
L5-22	0x9516	IDS控制字	0~65535	0	-	不可更改
L5-23	0x9517	SOP控制字	0~65535	0	-	不可更改
L5-24	0x9518	命令通道系统命令	0~65535	0	-	不可更改
L5-25	0x9519	LED命令清除标志	0~65535	0	-	不可更改
L5-26	0x951A	SOP命令清除标志	0~65535	0	-	不可更改
L5-27	0x951B	IDS命令清除标志	0~65535	0	-	不可更改
L5-28	0x951C	端子模块命令	0~65535	0	-	不可更改
L5-29	0x951D	端子模块A输入状态	0~65535	0	-	不可更改
L5-30	0x951E	端子模块B输入状态	0~65535	0	-	不可更改
L5-31	0x951F	运行模式（正常点动）	0~65535	0	-	不可更改
L5-32	0x9520	点动源12	0~65535	0	-	不可更改
L5-33	0x9521	控制目标	0: 速度控制 1: 转矩控制 2: 位置控制	0	-	不可更改
L5-34	0x9522	RFG状态字	0~65535	0	-	不可更改
L5-35	0x9523	RFG命令字	0~65535	0	-	不可更改
L5-38	0x9526	VF分离时间置0	0~65535	0	-	不可更改
L5-40	0x9528	AI1原始采样值	-32.767V~32.767V	0.000	V	不可更改
L5-41	0x9529	AI2原始采样值	-32.767V~32.767V	0.000	V	不可更改
L5-42	0x952A	AI3原始采样值	-32.767V~32.767V	0.000	V	不可更改
L5-43	0x952B	AI1校正后采样值	-327.67V~327.67V	0.00	V	不可更改
L5-44	0x952C	AI2校正后采样值	-327.67V~327.67V	0.00	V	不可更改
L5-45	0x952D	AI3校正后采样值	-327.67V~327.67V	0.00	V	不可更改
L5-46	0x952E	AI1曲线输入值	-327.67V~327.67V	0.00	V	不可更改
L5-47	0x952F	AI2曲线输入值	-327.67V~327.67V	0.00	V	不可更改
L5-48	0x9530	AI3曲线输入值	-327.67V~327.67V	0.00	V	不可更改
L5-49	0x9531	AO1输出（校正前）	-327.67V~327.67V	0.00	V	不可更改

参数一览表

参数	通讯地址	参数名称	设定值	默认值	单位	更改方式
L5-50	0x9532	AO2输出（校正前）	-327.67V~327.67V	0.00	V	不可更改
L5-51	0x9533	AO1输出（校正后）	-32.767V~32.767V	0.000	V	不可更改
L5-52	0x9534	AO2输出（校正后）	-32.767V~32.767V	0.000	V	不可更改
L5-53	0x9535	HDI输入频率	0.00kHz~655.35kHz	0.00	kHz	不可更改
L5-54	0x9536	计数器输出	0~65535	0	-	不可更改
L5-55	0x9537	长度计数	0~65535	0	-	不可更改
L5-56	0x9538	通讯给定命令字显示	BIT00: off1 BIT01: off2 BIT02: off3 BIT03: 运行允许 BIT04: 复位 BIT05: JOG1 BIT06: JOG2 BIT07: 速度取反	0	-	不可更改
L5-57	0x9539	通讯设定值显示	0.0%~6553.5%	0.0	%	不可更改
L5-58	0x953A	通讯命令清除标志	0~65535	0	-	不可更改
L5-59	0x953B	RFG性能强制使能	0~65535	0	-	不可更改
L5-60	0x953C	预调谐命令	0~65535	0	-	不可更改
L5-62	0x953E	DI立即直流制动命令	0~65535	0	-	不可更改
L5-63	0x953F	驱动采样DI状态	0~65535	0	-	不可更改
L5-64	0x9540	驱动输出DI状态	0~65535	0	-	不可更改
L5-65	0x9541	最终输出DI状态	0~65535	0	-	不可更改
L5-66	0x9542	DI状态取反	0~65535	0	-	不可更改
L5-67	0x9543	滤波处理前DO状态	0~65535	0	-	不可更改
L5-68	0x9544	最终输出DO状态	0~65535	0	-	不可更改
L5-69	0x9545	IO监控状态	0~65535	0	-	不可更改
L5-70	0x9546	主速度显示	0.0%~6553.5%	0.0	%	不可更改
L5-71	0x9547	辅速度显示	0.0%~6553.5%	0.0	%	不可更改
L5-73	0x9549	A12校正后采样电流 1（500Ω阻抗）	-327.67mA~327.67mA	0.00	mA	不可更改
L5-75	0x954B	AO1输出电流（校正前）	-327.67mA~327.67mA	0.00	mA	不可更改
L5-76	0x954C	AO2输出电流（校正前）	-327.67mA~327.67mA	0.00	mA	不可更改
L5-77	0x954D	A12校正后采样电流 2（250Ω阻抗）	-327.67mA~327.67mA	0.00	mA	不可更改
L5-78	0x954E	映射写入数据为32位 标记	0~65535	0	-	不可更改
L5-79	0x954F	通讯外部数据低16位 1	0~65535	0	-	不可更改
L5-80	0x9550	通讯外部数据低16位 2	0~65535	0	-	不可更改
L5-81	0x9551	通讯外部数据低16位 3	0~65535	0	-	不可更改

参数	通讯地址	参数名称	设定值	默认值	单位	更改方式
L5-82	0x9552	通讯外部数据低16位4	0~65535	0	-	不可更改
L5-83	0x9553	通讯外部数据低16位5	0~65535	0	-	不可更改
L5-84	0x9554	通讯外部数据低16位6	0~65535	0	-	不可更改
L5-85	0x9555	通讯外部数据低16位7	0~65535	0	-	不可更改
L5-86	0x9556	通讯外部数据低16位8	0~65535	0	-	不可更改
L5-87	0x9557	通讯外部数据低16位9	0~65535	0	-	不可更改
L5-88	0x9558	通讯外部数据低16位10	0~65535	0	-	不可更改
L5-89	0x9559	通讯外部数据高16位1	0~65535	0	-	不可更改
L5-90	0x955A	通讯外部数据高16位2	0~65535	0	-	不可更改
L5-91	0x955B	通讯外部数据高16位3	0~65535	0	-	不可更改
L5-92	0x955C	通讯外部数据高16位4	0~65535	0	-	不可更改
L5-93	0x955D	通讯外部数据高16位5	0~65535	0	-	不可更改
L5-94	0x955E	通讯外部数据高16位6	0~65535	0	-	不可更改
L5-95	0x955F	通讯外部数据高16位7	0~65535	0	-	不可更改
L5-96	0x9560	通讯外部数据高16位8	0~65535	0	-	不可更改
L5-97	0x9561	通讯外部数据高16位9	0~65535	0	-	不可更改
L5-98	0x9562	通讯外部数据高16位10	0~65535	0	-	不可更改
L6-00	0x9600	电机额定转速	0RPM~65535RPM	0	RPM	不可更改
L6-01	0x9601	电机额定频率	0.0Hz~6553.5Hz	0.0	Hz	不可更改
L6-02	0x9602	额定电压	0.0V~6553.5V	0.0	V	不可更改
L6-03	0x9603	额定电流	0.0A~6553.5A	0.0	A	不可更改
L6-04	0x9604	额定功率	0.0Kw~6553.5Kw	0.0	Kw	不可更改
L6-05	0x9605	系统主状态字C	BIT00: 控制通道选择 BIT01: 设定通道选择 BIT02: 电机选择0位 BIT03: 电机选择1位 BIT04: 异常 (故障警告) BIT05: EEPROM空闲	0	-	不可更改

参数	通讯地址	参数名称	设定值	默认值	单位	更改方式
L6-06	0x9606	电机对象辅助状态字2	0~65535	0	-	不可更改
L6-07	0x9607	VF分离停机频率控制	0~65535	0	-	不可更改
L6-08	0x9608	转矩控制频率偏置模式	0~65535	0	-	不可更改
L6-09	0x9609	RFG加减速状态	0~65535	0	-	不可更改
L6-10	0x960A	RFG圆弧状态	0~65535	0	-	不可更改
L6-11	0x960B	逆变器保护状态监控	BIT00: 逐波限流保护保护状态 BIT01: 逐波限流禁止 BIT02: 有输入缺相 BIT03: 有输出缺相 BIT04: 有缓冲电阻异常 BIT05: 驱动器过载 BIT06: 驱动器预过载 BIT07: 母线过压 BIT08: 母线欠压 BIT09: 输出过流 BIT10: 驱动器过温 BIT11: 驱动器预过温 BIT12: 漏电流保护 BIT13: 电流控制异常 BIT14: 软件过流 BIT15: 对地短路 (保留)	0	-	不可更改
L6-12	0x960C	调制模块状态字	0~65535	0	-	不可更改
L6-13	0x960D	本体采样状态字	0~65535	0	-	不可更改
L6-14	0x960E	A12温度模式-电机温度采样值	-32767°C~32767°C	0	°C	不可更改
L6-15	0x960F	A13温度模式-电机温度采样值	0°C~65535°C	0	°C	不可更改
L6-16	0x9610	电机保护状态字	BIT00: 电机处于过载状态 BIT01: 电机处于预过载状态 BIT02: 处于输出掉载状态 (保留) BIT03: PG检测有故障 (保留) BIT04: 电流控制错误 BIT05: 电机堵转 BIT06: 电机断线, 两相或三相缺相 (保留) BIT07: 电机恒流负载过大 (保留) BIT08: 电机磁通异常导致VC运行失步 BIT09: 测速波动异常 (保留) BIT10: 电机参数设置错误 (保留) BIT11: HSVM采样卡断线、错相 (保留) BIT12: 同步机过流 (保留)	0	-	不可更改

参数	通讯地址	参数名称	设定值	默认值	单位	更改方式
L6-17	0x9611	转速控制器状态字	BIT00: 速度环使能 BIT01: 积分方式实际状态 BIT02: 积分强制激活 BIT03: 前馈转矩激活 BIT04: 正向限幅到达 BIT05: 负向限幅到达 BIT06: 积分保持生效 BIT07: 快速退积分激活 BIT08: 抗负载扰动激活 BIT09: 保留 BIT10: 保留 BIT11: 保留 BIT12: 保留 BIT13: 保留 BIT14: 保留 BIT15: 保留	0	-	不可更改
L6-18	0x9612	Vdc控制状态字	BIT00: 欠压抑制激活 BIT01: 过压抑制激活 BIT02: 欠压抑制进入低频下限 BIT03: 保留 BIT04: 保留 BIT05: 保留 BIT06: 保留 BIT07: 保留 BIT08: 保留 BIT09: 保留 BIT10: 保留 BIT11: 保留 BIT12: 保留 BIT13: 保留 BIT14: 保留 BIT15: 保留	0	-	不可更改
L6-19	0x9613	励磁模块状态字	0~65535	0	-	不可更改
L6-20	0x9614	电机模型状态字	0~65535	0	-	不可更改
L6-21	0x9615	电机电流环状态字	0~65535	0	-	不可更改
L6-22	0x9616	电机VF控制状态字	0~65535	0	-	不可更改
L6-23	0x9617	HDO选择显示源后频率标么值	0.00%~655.35%	0.00	%	不可更改
L6-24	0x9618	HDO曲线校正前频率标么值	0.00%~655.35%	0.00	%	不可更改
L6-25	0x9619	HDO最终输出频率标么值	0.00%~655.35%	0.00	%	不可更改
L6-26	0x961A	HDO最终输出实际频率值	0.00kHz~655.35kHz	0.00	kHz	不可更改

参数	通讯地址	参数名称	设定值	默认值	单位	更改方式
L6-35	0x9623	系统主状态字D	BIT0: 零速运行(停机时无效) BIT1: 零速(停机时有效) BIT2: 频率水平检测1 BIT3: 频率水平检测2 BIT4: AI1 > AI2 BIT5: 简易PLC循环完成 BIT6: 通讯设定值 BIT7: STO状态 BIT8: 电流1到达 BIT9: 电流1到达 BIT10: 零电流状态 BIT11: 输出电流超限 BIT12: 电机过载预警 BIT13: 变频器过载预警 BIT14: 欠压 BIT15: 掉载	0	-	不可更改
L7-00	0x9700	标么常数值22	0~65535	0	-	不可更改
L7-01	0x9701	标么常数值23	0~65535	0	-	不可更改
L7-02	0x9702	标么常数值24	0~65535	0	-	不可更改
L7-03	0x9703	标么常数值25	0~65535	0	-	不可更改
L7-04	0x9704	标么常数值26	0~65535	0	-	不可更改
L7-05	0x9705	标么常数值27	0~65535	0	-	不可更改
L7-06	0x9706	标么常数值28	0~65535	0	-	不可更改
L7-07	0x9707	标么常数值29	0~65535	0	-	不可更改
L7-08	0x9708	标么常数值30	0~65535	0	-	不可更改
L7-09	0x9709	标么常数值31	0~65535	0	-	不可更改
L7-10	0x970A	标么常数值32	0~65535	0	-	不可更改
L7-11	0x970B	标么常数值33	0~65535	0	-	不可更改
L7-12	0x970C	标么常数值34	0~65535	0	-	不可更改
L7-13	0x970D	标么常数值35	0~65535	0	-	不可更改
L7-14	0x970E	标么常数值36	0~65535	0	-	不可更改
L7-15	0x970F	标么常数值37	0~65535	0	-	不可更改
L7-16	0x9710	标么常数值38	0~65535	0	-	不可更改
L7-17	0x9711	标么常数值39	0~65535	0	-	不可更改
L7-18	0x9712	标么常数值40	0~65535	0	-	不可更改
L7-19	0x9713	标么常数值41	0~65535	0	-	不可更改
L7-20	0x9714	标么常数值42	0~65535	0	-	不可更改
L7-21	0x9715	位转字A	0~65535	0	-	不可更改
L7-22	0x9716	位转字B	0~65535	0	-	不可更改
L7-23	0x9717	位转字C	0~65535	0	-	不可更改
L7-24	0x9718	位转字D	0~65535	0	-	不可更改
L7-25	0x9719	双字转单高字A	0~65535	0	-	不可更改
L7-26	0x971A	双字转单低字A	0~65535	0	-	不可更改
L7-27	0x971B	双字转单高字B	0~65535	0	-	不可更改
L7-28	0x971C	双字转单低字B	0~65535	0	-	不可更改

参数	通讯地址	参数名称	设定值	默认值	单位	更改方式
L7-29	0x971D	双字转单高字C	0~65535	0	-	不可更改
L7-30	0x971E	双字转单低字C	0~65535	0	-	不可更改
L7-31	0x971F	双字转单高字D	0~65535	0	-	不可更改
L7-32	0x9720	双字转单低字D	0~65535	0	-	不可更改
L7-36	0x9724	16位任意参数监控1	0~65535	0	-	不可更改
L7-37	0x9725	16位任意参数监控2	0~65535	0	-	不可更改
L7-38	0x9726	16位任意参数监控3	0~65535	0	-	不可更改
L7-39	0x9727	16位任意参数监控4	0~65535	0	-	不可更改
L7-40	0x9728	16位任意参数监控5	0~65535	0	-	不可更改
L7-41	0x9729	单字选择器A输出	0~65535	0	-	不可更改
L7-42	0x972A	单字选择器B输出	0~65535	0	-	不可更改
L7-43	0x972B	单字选择器C输出	0~65535	0	-	不可更改
L7-44	0x972C	单字选择器D输出	0~65535	0	-	不可更改
L7-50	0x9732	内部参数监控输出1	-32767~32767	0	-	不可更改
L7-51	0x9733	内部参数监控输出2	-32767~32767	0	-	不可更改
L7-52	0x9734	内部参数监控输出3	-32767~32767	0	-	不可更改
L7-53	0x9735	内部参数监控输出4	-32767~32767	0	-	不可更改
L7-54	0x9736	内部参数监控输出5	-32767~32767	0	-	不可更改
L7-55	0x9737	内部参数监控输出6	-32767~32767	0	-	不可更改
L7-56	0x9738	内部参数监控输出7	-32767~32767	0	-	不可更改
L7-57	0x9739	内部参数监控输出8	-32767~32767	0	-	不可更改
L9-00	0x9900	单字转双字模块A输出	0~65535	0	-	不可更改
L9-01	0x9901	单字转双字模块B输出	0~65535	0	-	不可更改
L9-02	0x9902	单字转双字模块C输出	0~65535	0	-	不可更改
L9-03	0x9903	单字转双字模块D输出	0~65535	0	-	不可更改
L9-04	0x9904	双字选择器模块A输出	0~65535	0	-	不可更改
L9-05	0x9905	双字选择器模块B输出	0~65535	0	-	不可更改
L9-06	0x9906	双字选择器模块C输出	0~65535	0	-	不可更改
L9-07	0x9907	双字选择器模块D输出	0~65535	0	-	不可更改
L9-08	0x9908	定点绝对值模块F输出	0~65535	0	-	不可更改
L9-09	0x9909	定点绝对值模块G输出	0~65535	0	-	不可更改
L9-10	0x990A	定点绝对值模块H输出	0~65535	0	-	不可更改
L9-11	0x990B	定点加减模块F输出	0~65535	0	-	不可更改

参数一览表

参数	通讯地址	参数名称	设定值	默认值	单位	更改方式
L9-12	0x990C	定点加减模块G输出	0~65535	0	-	不可更改
L9-13	0x990D	定点加减模块H输出	0~65535	0	-	不可更改
L9-14	0x990E	定点乘除模块F输出	0~65535	0	-	不可更改
L9-15	0x990F	定点乘除模块G输出	0~65535	0	-	不可更改
L9-16	0x9910	定点乘除模块H输出	0~65535	0	-	不可更改
L9-17	0x9911	定点滤波模块E输出	0~65535	0	-	不可更改
L9-18	0x9912	定点滤波模块F输出	0~65535	0	-	不可更改
L9-19	0x9913	定点限幅模块E输出	0~65535	0	-	不可更改
L9-20	0x9914	定点限幅模块F输出	0~65535	0	-	不可更改
L9-21	0x9915	32位任意参数监控1	0~65535	0	-	不可更改
L9-22	0x9916	32位任意参数监控2	0~65535	0	-	不可更改
L9-23	0x9917	32位任意参数监控3	0~65535	0	-	不可更改
L9-24	0x9918	32位任意参数监控4	0~65535	0	-	不可更改
L9-25	0x9919	32位任意参数监控5	0~65535	0	-	不可更改
L9-30	0x991E	变量连接器查看输出1	0~65535	0	-	不可更改
L9-31	0x991F	变量连接器查看输出2	0~65535	0	-	不可更改
L9-32	0x9920	变量连接器查看输出3	0~65535	0	-	不可更改
L9-33	0x9921	变量连接器查看输出4	0~65535	0	-	不可更改
L9-34	0x9922	变量连接器查看输出5	0~65535	0	-	不可更改
L9-35	0x9923	变量连接器查看输出6	0~65535	0	-	不可更改
L9-36	0x9924	变量连接器查看输出7	0~65535	0	-	不可更改
L9-37	0x9925	变量连接器查看输出8	0~65535	0	-	不可更改
LB-00	0x9B00	AI1输入标么值	0.0%~6553.5%	0.0	%	不可更改
LB-01	0x9B01	AI2输入标么值	0.0%~6553.5%	0.0	%	不可更改
LB-02	0x9B02	AI3输入标么值	0.0%~6553.5%	0.0	%	不可更改
LB-03	0x9B03	HDI输入标么值	0.0%~6553.5%	0.0	%	不可更改
LB-04	0x9B04	通讯速度给定标么值	0.0%~6553.5%	0.0	%	不可更改
LB-05	0x9B05	主速度给定	0.0%~6553.5%	0.0	%	不可更改
LB-06	0x9B06	辅速度给定	0.0%~6553.5%	0.0	%	不可更改
LB-07	0x9B07	通道目标速度	0.0%~6553.5%	0.0	%	不可更改
LB-08	0x9B08	通道附加速度	0.0%~6553.5%	0.0	%	不可更改
LB-09	0x9B09	附加速度设定值	0.0%~6553.5%	0.0	%	不可更改
LB-10	0x9B0A	正向最大速度	0.0%~6553.5%	0.0	%	不可更改
LB-11	0x9B0B	正向最小速度	0.0%~6553.5%	0.0	%	不可更改
LB-12	0x9B0C	反向最大速度	0.0%~6553.5%	0.0	%	不可更改
LB-13	0x9B0D	反向最小速度	0.0%~6553.5%	0.0	%	不可更改

参数	通讯地址	参数名称	设定值	默认值	单位	更改方式
LB-14	0x9B0E	正向限幅值	0.0%~6553.5%	0.0	%	不可更改
LB-15	0x9B0F	反向限幅值	0.0%~6553.5%	0.0	%	不可更改
LB-16	0x9B10	设定速度-原始	0.0%~6553.5%	0.0	%	不可更改
LB-17	0x9B11	设定速度-方向限幅	0.0%~6553.5%	0.0	%	不可更改
LB-18	0x9B12	设定速度-限幅后	0.0%~6553.5%	0.0	%	不可更改
LB-19	0x9B13	设定速度-跳频后	0.0%~6553.5%	0.0	%	不可更改
LB-20	0x9B14	设定速度-变坡后	0.0%~6553.5%	0.0	%	不可更改
LB-21	0x9B15	设定转矩	0.0%~6553.5%	0.0	%	不可更改
LB-22	0x9B16	附加转矩	0.0%~6553.5%	0.0	%	不可更改
LB-23	0x9B17	转矩设定滤波后	0.0%~6553.5%	0.0	%	不可更改
LB-24	0x9B18	目标设定转矩	0.0%~6553.5%	0.0	%	不可更改
LB-25	0x9B19	最大转矩	0.0%~6553.5%	0.0	%	不可更改
LB-26	0x9B1A	最小转矩	0.0%~6553.5%	0.0	%	不可更改
LB-27	0x9B1B	RFG设定输入	0.0%~6553.5%	0.0	%	不可更改
LB-28	0x9B1C	RFG计算输入	0.0%~6553.5%	0.0	%	不可更改
LB-29	0x9B1D	RFG实际目标	0.0%~6553.5%	0.0	%	不可更改
LB-30	0x9B1E	RFG计算输出	0.0%~6553.5%	0.0	%	不可更改
LB-31	0x9B1F	RFG最终输出(最大值标么)	0.0%~6553.5%	0.0	%	不可更改
LB-32	0x9B20	RFG最终输出(额定标么)	0.0%~6553.5%	0.0	%	不可更改
LB-33	0x9B21	updown上限	0.0%~6553.5%	0.0	%	不可更改
LB-34	0x9B22	updown下限	0.0%~6553.5%	0.0	%	不可更改
LB-35	0x9B23	rfg加速度	0.0%~6553.5%	0.0	%	不可更改
LB-36	0x9B24	Vf分离电压输出	0.0%~6553.5%	0.0	%	不可更改
LB-37	0x9B25	启动频率功能rfg强制值	0.0%~6553.5%	0.0	%	不可更改
LB-38	0x9B26	转矩控制速度极限	0.0%~6553.5%	0.0	%	不可更改
LB-39	0x9B27	转矩控制频率偏置	0.0%~6553.5%	0.0	%	不可更改
LB-40	0x9B28	运行频率	0.0%~6553.5%	0.0	%	不可更改
LB-41	0x9B29	设定频率	0.0%~6553.5%	0.0	%	不可更改
LB-42	0x9B2A	设定速度-UpDn后	0.0%~6553.5%	0.0	%	不可更改
LC-00	0x9C00	控制最终设定频率	0.0%~6553.5%	0.0	%	不可更改
LC-01	0x9C01	控制最终设定电压	0.0%~6553.5%	0.0	%	不可更改
LC-02	0x9C02	不限幅的输出电压	0.0%~6553.5%	0.0	%	不可更改
LC-03	0x9C03	电压相位角	0.0%~6553.5%	0.0	%	不可更改
LC-04	0x9C04	最大输出电压	0.0%~6553.5%	0.0	%	不可更改
LC-05	0x9C05	电流环饱和电压	0.0%~6553.5%	0.0	%	不可更改
LC-06	0x9C06	控制设定转矩	0.0%~6553.5%	0.0	%	不可更改
LC-07	0x9C07	控制最终设定磁通	0.0%~6553.5%	0.0	%	不可更改
LC-08	0x9C08	设定励磁电流	0.0%~6553.5%	0.0	%	不可更改
LC-09	0x9C09	设定力矩电流	0.0%~6553.5%	0.0	%	不可更改
LC-10	0x9C0A	转子转速	0.0%~6553.5%	0.0	%	不可更改

参数	通讯地址	参数名称	设定值	默认值	单位	更改方式
LC-11	0x9C0B	编码器转速	0.0%~6553.5%	0.0	%	不可更改
LC-12	0x9C0C	输出转矩	0.0%~6553.5%	0.0	%	不可更改
LC-13	0x9C0D	磁通幅值	0.0%~6553.5%	0.0	%	不可更改
LC-14	0x9C0E	磁通角度	0.0%~6553.5%	0.0	%	不可更改
LC-15	0x9C0F	同步频率	0.0%~6553.5%	0.0	%	不可更改
LC-16	0x9C10	同步旋转角度	0.0%~6553.5%	0.0	%	不可更改
LC-17	0x9C11	电机对象输出功率	0.0%~6553.5%	0.0	%	不可更改
LC-18	0x9C12	输出电压幅值	0.0%~6553.5%	0.0	%	不可更改
LC-19	0x9C13	输出电流幅值	0.0%~6553.5%	0.0	%	不可更改
LC-20	0x9C14	电机实际励磁电流	0.0%~6553.5%	0.0	%	不可更改
LC-21	0x9C15	电机实际力矩电流	0.0%~6553.5%	0.0	%	不可更改
LC-22	0x9C16	输出电功率	0.0%~6553.5%	0.0	%	不可更改
LC-23	0x9C17	PWMU	0.0%~6553.5%	0.0	%	不可更改
LC-24	0x9C18	PWMV	0.0%~6553.5%	0.0	%	不可更改
LC-25	0x9C19	PWMW	0.0%~6553.5%	0.0	%	不可更改
LC-26	0x9C1A	IU	0.0%~6553.5%	0.0	%	不可更改
LC-27	0x9C1B	IV	0.0%~6553.5%	0.0	%	不可更改
LC-28	0x9C1C	IW	0.0%~6553.5%	0.0	%	不可更改
LC-31	0x9C1F	驱动器母线电压值	0.0%~6553.5%	0.0	%	不可更改
LC-32	0x9C20	驱动器过载累计	0.0%~6553.5%	0.0	%	不可更改
LC-33	0x9C21	电机过载累计	0.0%~6553.5%	0.0	%	不可更改
LC-34	0x9C22	输出电压相位	0.0%~6553.5%	0.0	%	不可更改
LC-35	0x9C23	输出电流相位	0.0%~6553.5%	0.0	%	不可更改
LC-36	0x9C24	通用PID输出	0.0%~6553.5%	0.0	%	不可更改
LC-37	0x9C25	通用PID误差	0.0%~6553.5%	0.0	%	不可更改
LC-38	0x9C26	通用PID给定	0.0%~6553.5%	0.0	%	不可更改
LC-39	0x9C27	通用PID反馈	0.0%~6553.5%	0.0	%	不可更改
LC-40	0x9C28	通用PID比例输出	0.0%~6553.5%	0.0	%	不可更改
LC-41	0x9C29	通用PID积分输出	0.0%~6553.5%	0.0	%	不可更改
LC-42	0x9C2A	通用PID微分输出	0.0%~6553.5%	0.0	%	不可更改
LC-92	0x9C5C	变量连接器查看输出 1	0.0%~6553.5%	0.0	%	不可更改
LC-93	0x9C5D	变量连接器查看输出 2	0.0%~6553.5%	0.0	%	不可更改
LC-94	0x9C5E	变量连接器查看输出 3	0.0%~6553.5%	0.0	%	不可更改
LC-95	0x9C5F	变量连接器查看输出 4	0.0%~6553.5%	0.0	%	不可更改
LC-96	0x9C60	变量连接器查看输出 5	0.0%~6553.5%	0.0	%	不可更改
LC-97	0x9C61	变量连接器查看输出 6	0.0%~6553.5%	0.0	%	不可更改
LC-98	0x9C62	变量连接器查看输出 7	0.0%~6553.5%	0.0	%	不可更改

参数	通讯地址	参数名称	设定值	默认值	单位	更改方式
LC-99	0x9C63	变量连接器查看输出8	0.0%~6553.5%	0.0	%	不可更改
LD-00	0x9D00	浮点选择器模块A输出	0.0%~6553.5%	0.0	%	不可更改
LD-01	0x9D01	浮点选择器模块B输出	0.0%~6553.5%	0.0	%	不可更改
LD-02	0x9D02	浮点选择器模块C输出	0.0%~6553.5%	0.0	%	不可更改
LD-03	0x9D03	浮点选择器模块D输出	0.0%~6553.5%	0.0	%	不可更改
LD-04	0x9D04	浮点选择器模块E输出	0.0%~6553.5%	0.0	%	不可更改
LD-05	0x9D05	浮点选择器模块F输出	0.0%~6553.5%	0.0	%	不可更改
LD-06	0x9D06	浮点选择器模块G输出	0.0%~6553.5%	0.0	%	不可更改
LD-07	0x9D07	浮点选择器模块H输出	0.0%~6553.5%	0.0	%	不可更改
LD-08	0x9D08	浮点绝对值模块A输出	0.0%~6553.5%	0.0	%	不可更改
LD-09	0x9D09	浮点绝对值模块B输出	0.0%~6553.5%	0.0	%	不可更改
LD-10	0x9D0A	浮点绝对值模块C输出	0.0%~6553.5%	0.0	%	不可更改
LD-11	0x9D0B	浮点绝对值模块D输出	0.0%~6553.5%	0.0	%	不可更改
LD-12	0x9D0C	浮点绝对值模块E输出	0.0%~6553.5%	0.0	%	不可更改
LD-13	0x9D0D	浮点加减模块A输出	0.0%~6553.5%	0.0	%	不可更改
LD-14	0x9D0E	浮点加减模块B输出	0.0%~6553.5%	0.0	%	不可更改
LD-15	0x9D0F	浮点加减模块C输出	0.0%~6553.5%	0.0	%	不可更改
LD-16	0x9D10	浮点加减模块D输出	0.0%~6553.5%	0.0	%	不可更改
LD-17	0x9D11	浮点加减模块E输出	0.0%~6553.5%	0.0	%	不可更改
LD-18	0x9D12	浮点乘除模块A输出	0.0%~6553.5%	0.0	%	不可更改
LD-19	0x9D13	浮点乘除模块B输出	0.0%~6553.5%	0.0	%	不可更改
LD-20	0x9D14	浮点乘除模块C输出	0.0%~6553.5%	0.0	%	不可更改
LD-21	0x9D15	浮点乘除模块D输出	0.0%~6553.5%	0.0	%	不可更改
LD-22	0x9D16	浮点乘除模块E输出	0.0%~6553.5%	0.0	%	不可更改
LD-23	0x9D17	浮点滤波模块A输出	0.0%~6553.5%	0.0	%	不可更改
LD-24	0x9D18	浮点滤波模块B输出	0.0%~6553.5%	0.0	%	不可更改
LD-25	0x9D19	浮点滤波模块C输出	0.0%~6553.5%	0.0	%	不可更改
LD-26	0x9D1A	浮点滤波模块D输出	0.0%~6553.5%	0.0	%	不可更改
LD-27	0x9D1B	浮点限幅模块A输出	0.0%~6553.5%	0.0	%	不可更改
LD-28	0x9D1C	浮点限幅模块B输出	0.0%~6553.5%	0.0	%	不可更改
LD-29	0x9D1D	浮点限幅模块C输出	0.0%~6553.5%	0.0	%	不可更改

参数	通讯地址	参数名称	设定值	默认值	单位	更改方式
LD-30	0x9D1E	浮点限幅模块D输出	0.0%~6553.5%	0.0	%	不可更改
LD-31	0x9D1F	单字转浮点A输出	0.0%~6553.5%	0.0	%	不可更改
LD-32	0x9D20	单字转浮点B输出	0.0%~6553.5%	0.0	%	不可更改
LD-33	0x9D21	单字转浮点C输出	0.0%~6553.5%	0.0	%	不可更改
LD-34	0x9D22	单字转浮点D输出	0.0%~6553.5%	0.0	%	不可更改
LD-35	0x9D23	双字转浮点A输出	0.0%~6553.5%	0.0	%	不可更改
LD-36	0x9D24	双字转浮点B输出	0.0%~6553.5%	0.0	%	不可更改
LD-37	0x9D25	双字转浮点C输出	0.0%~6553.5%	0.0	%	不可更改
LD-38	0x9D26	双字转浮点D输出	0.0%~6553.5%	0.0	%	不可更改
LD-39	0x9D27	电动电位器强制值	0.0%~6553.5%	0.0	%	不可更改
LD-40	0x9D28	电动电位器复位值	0.0%~6553.5%	0.0	%	不可更改
LD-41	0x9D29	电动电位器最大值	0.0%~6553.5%	0.0	%	不可更改
LD-42	0x9D2A	电动电位器最小值	0.0%~6553.5%	0.0	%	不可更改
LD-43	0x9D2B	电动电位器初始值	0.0%~6553.5%	0.0	%	不可更改
LD-44	0x9D2C	电动电位器过程运算输出值	0.0%~6553.5%	0.0	%	不可更改
LD-45	0x9D2D	电动电位器最终输出值	0.0%~6553.5%	0.0	%	不可更改
LD-46	0x9D2E	多点曲线模块A输出	0.0%~6553.5%	0.0	%	不可更改
LD-47	0x9D2F	多点曲线模块B输出	0.0%~6553.5%	0.0	%	不可更改
LD-48	0x9D30	多段给定选择输出	0.0%~6553.5%	0.0	%	不可更改
LD-49	0x9D31	多段设定值1输出	0.0%~6553.5%	0.0	%	不可更改
LD-50	0x9D32	多段设定值2输出	0.0%~6553.5%	0.0	%	不可更改
LD-51	0x9D33	多段设定值3输出	0.0%~6553.5%	0.0	%	不可更改
LD-52	0x9D34	多段设定值4输出	0.0%~6553.5%	0.0	%	不可更改
LD-53	0x9D35	多段设定值5输出	0.0%~6553.5%	0.0	%	不可更改
LD-54	0x9D36	多段设定值6输出	0.0%~6553.5%	0.0	%	不可更改
LD-55	0x9D37	多段设定值7输出	0.0%~6553.5%	0.0	%	不可更改
LD-56	0x9D38	多段设定值8输出	0.0%~6553.5%	0.0	%	不可更改
LD-57	0x9D39	多段设定值9输出	0.0%~6553.5%	0.0	%	不可更改
LD-58	0x9D3A	多段设定值10输出	0.0%~6553.5%	0.0	%	不可更改
LD-59	0x9D3B	多段设定值11输出	0.0%~6553.5%	0.0	%	不可更改
LD-60	0x9D3C	多段设定值12输出	0.0%~6553.5%	0.0	%	不可更改
LD-61	0x9D3D	多段设定值13输出	0.0%~6553.5%	0.0	%	不可更改
LD-62	0x9D3E	多段设定值14输出	0.0%~6553.5%	0.0	%	不可更改
LD-63	0x9D3F	多段设定值15输出	0.0%~6553.5%	0.0	%	不可更改
LD-64	0x9D40	多段设定值16输出	0.0%~6553.5%	0.0	%	不可更改
LD-65	0x9D41	标么常数1	0.0%~6553.5%	0.0	%	不可更改
LD-66	0x9D42	标么常数2	0.0%~6553.5%	0.0	%	不可更改
LD-67	0x9D43	标么常数3	0.0%~6553.5%	0.0	%	不可更改
LD-68	0x9D44	标么常数4	0.0%~6553.5%	0.0	%	不可更改
LD-69	0x9D45	标么常数5	0.0%~6553.5%	0.0	%	不可更改
LD-70	0x9D46	标么常数6	0.0%~6553.5%	0.0	%	不可更改

参数	通讯地址	参数名称	设定值	默认值	单位	更改方式
LD-71	0x9D47	标么常数值7	0.0%~6553.5%	0.0	%	不可更改
LD-72	0x9D48	标么常数值8	0.0%~6553.5%	0.0	%	不可更改
LD-73	0x9D49	标么常数值9	0.0%~6553.5%	0.0	%	不可更改
LD-74	0x9D4A	标么常数值10	0.0%~6553.5%	0.0	%	不可更改
LD-75	0x9D4B	标么常数值11	0.0%~6553.5%	0.0	%	不可更改
LD-76	0x9D4C	标么常数值12	0.0%~6553.5%	0.0	%	不可更改
LD-77	0x9D4D	标么常数值13	0.0%~6553.5%	0.0	%	不可更改
LD-78	0x9D4E	标么常数值14	0.0%~6553.5%	0.0	%	不可更改
LD-79	0x9D4F	标么常数值15	0.0%~6553.5%	0.0	%	不可更改
LD-80	0x9D50	标么常数值16	0.0%~6553.5%	0.0	%	不可更改
LD-81	0x9D51	标么常数值17	0.0%~6553.5%	0.0	%	不可更改
LD-82	0x9D52	标么常数值18	0.0%~6553.5%	0.0	%	不可更改
LD-83	0x9D53	标么常数值19	0.0%~6553.5%	0.0	%	不可更改
LD-84	0x9D54	标么常数值20	0.0%~6553.5%	0.0	%	不可更改
LD-85	0x9D55	标么常数值21	0.0%~6553.5%	0.0	%	不可更改
LD-86	0x9D56	UPDOWN的偏置量	0.0%~6553.5%	0.0	%	不可更改
LD-87	0x9D57	当前长度与设置目标长度百分比	0.0%~6553.5%	0.0	%	不可更改
LD-88	0x9D58	当前计数值与设置目标计数值百分比	0.0%~6553.5%	0.0	%	不可更改
LD-89	0x9D59	通讯写入AO1值百分比	0.0%~6553.5%	0.0	%	不可更改
LD-90	0x9D5A	通讯写入AO2值百分比	0.0%~6553.5%	0.0	%	不可更改
LD-91	0x9D5B	通讯写入HDO值百分比	0.0%~6553.5%	0.0	%	不可更改
LD-92	0x9D5C	基于最大1000A标么的电流值	0.0%~6553.5%	0.0	%	不可更改
LD-93	0x9D5D	基于最大1000V标么的电压值	0.0%~6553.5%	0.0	%	不可更改
LD-94	0x9D5E	AO输出转矩绝对值输出	0.0%~6553.5%	0.0	%	不可更改
LD-95	0x9D5F	AO输出转矩 -200.0%~200.0%	0.0%~6553.5%	0.0	%	不可更改



19011568A00

由于本公司持续的产品升级造成的内容变更，恕不另行通知
版权所有 © 深圳市汇川技术股份有限公司
Copyright © Shenzhen Inovance Technology Co., Ltd.

深圳市汇川技术股份有限公司
Shenzhen Inovance Technology Co., Ltd.

www.inovance.com

地址：深圳市龙华新区观澜街道高新技术产业园
汇川技术总部大厦

总机：(0755) 2979 9595 **传真：**(0755) 2961 9897

客服：4000-300124

苏州汇川技术有限公司
Suzhou Inovance Technology Co., Ltd.

www.inovance.com

地址：苏州市吴中区越溪友翔路16号

总机：(0512) 6637 6666 **传真：**(0512) 6285 6720

客服：4000-300124