

Goodrive200A 变频器

值得信赖的工控与能效解决方案提供商



英威腾微信公众号



英威腾手机官网



深圳市英威腾电气股份有限公司

服务热线: 400-700-9997 网址: www.invt.com.cn

深圳市光明区马田街道松白路英威腾光明科技大厦

工业自动化:

- HMI
- 电梯智能控制系统
- UPS
- 新能源汽车动力总成系统
- PLC
- 轨道交通牵引系统
- 数据中心基础设施
- 新能源汽车充电系统
- 变频器
- 伺服系统
- 光伏逆变器
- SVG
- 新能源汽车电机

产品在改进的同时, 资料可能有所改动, 恕不另行通知。版权所有, 仿冒必究。

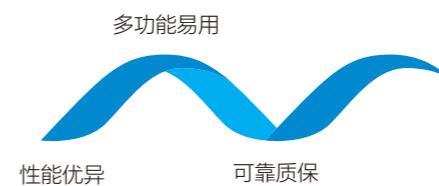
Y2/2-05 (V2.3)



Goodrive200A 变频器简介

Goodrive200A变频器以DSP控制系统为平台，采用无速度传感器矢量控制技术，并配合多种保护方式，可应用于异步电机，提供优异的驱动性能。产品在风道设计、硬件配置、软件功能方面都极大地提升了客户易用性及环境适应性。产品通过了CE认证，给客户的放心使用提供了强有力保证。

产品优势



产品介绍	2	详细技术参数	13
产品优势	2	接线图	15
性能优异	3	功率等级	16
多功能易用	5	安装尺寸	17
可靠质保	9	选配件	23
产品应用	11	营销服务网络	27



性能优异

1 准确的电机参数自学习

可准确地进行旋转或静止的电机参数自学习，调试方便，操作简单，提供更高的控制精度和响应速度。

旋转自学习 须脱离负载学习，适用控制精度要求比较高的场合。

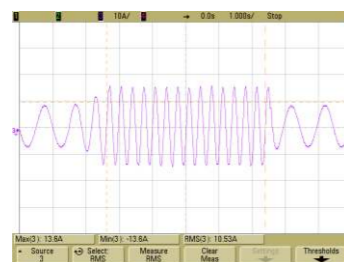
静止自学习 适用于电机无法脱离负载的场合，避免设备安装后无法旋转自学习的尴尬。

2 先进的开环矢量控制性能

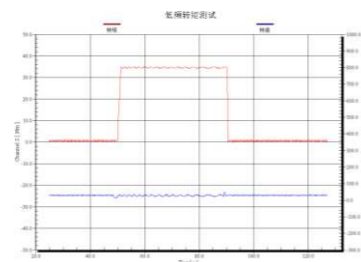
异步电机

启动转矩 0.5Hz/150% 转矩 / 调速比 1: 100 / 动态响应 <20ms / 稳速精度 ± 0.2%

异步电机开环矢量控制模式0.5Hz额定负载突然加载和卸载的电流转矩与速度波形



电流



转矩与转速

3 良好的电压、电流控制有效减少变频器的故障保护次数

过压失速 在减速过程中,通过调整输出频率,避免减速过快造成电机发电过多,从而引起变频器的直流母线过压。

过流失速 在加速过程中,通过调整输出频率,避免加速过快造成负荷过大,从而引起变频器的过流。

4 提供多种制动方式,可快速停车

能耗制动

- 制动力矩大, 制动速度快
- 适用大惯性负载频繁制动的场合
- 必须配置制动单元和制动电阻

磁通制动

- 不需要配置制动单元和制动电阻, 可快速制动
- 适用制动不太频繁的大惯性负载的快速停车的场合
- 不适用大惯性负载频繁制动。(能量消耗在定子上, 电机冷却效果比直流制动好)

直流制动

- 不需要配置制动单元和制动电阻
- 适用先制动再启动自由运行中的电机的场合; 适用制动到零速后需要保持力矩输出的场合
- 不适用大惯性负载频繁或快速制动; 不适用电机高速运行时制动

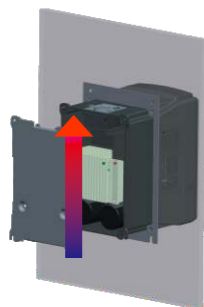
短路制动

- 不需要配置制动单元和制动电阻, 可快速制动
- 适用快速启停车或先制动再启动自由运行中的电机
- 不适用大惯性负载频繁制动

多功能易用

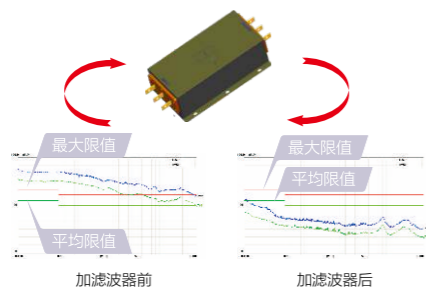
1 独立风道设计

有效提升变频器的防护效果，适应各种复杂、恶劣现场环境，提高产品可靠性，延长使用寿命。
独立风道配合法兰安装方式，有效解决控制柜内的散热问题，方便客户的电气柜散热设计。



3 选配内置C3输入滤波器，选配外置C2滤波器

选配内置C3输入滤波器，避免采用外接滤波器所产生的由于选型以及现场安装不当造成的电磁干扰，保障设备稳定运行。



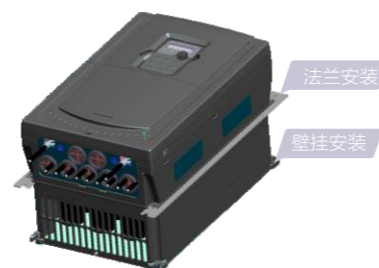
电源端子传导骚扰测试

备注：

- C2滤波器：可以使变频器EMC性能达到一类环境（民用环境）受限制使用要求
- C3滤波器：可以使变频器EMC性能达到二类环境（工业环境）不受限制使用要求

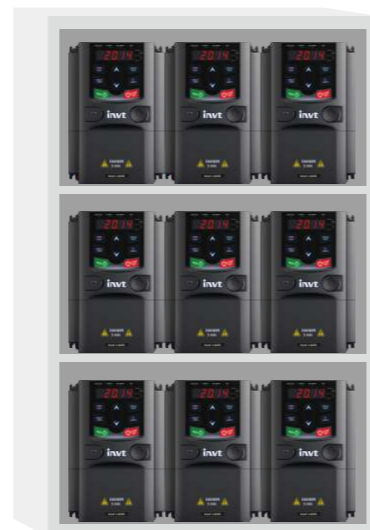
2 多种安装模式

0.75~200kW：壁挂、法兰（穿墙）安装
220~315kW：壁挂、落地安装
355~500kW：落地安装
备注：以上功率段以G型机为准



4 半书本型结构设计

半书本型设计，可并排安装，节省空间，降低成本，整齐美观。



5 拉铆式结构设计 确保产品整体的连接可靠

采用新的结构材料(热浸镀锌板)，更环保，耐腐蚀性更优；采用拉铆式连接结构，保证可靠接地的同时，EMC性能更优秀。



端子种类	数量	特点
开关量输入	8路	最大输入频率：1kHz，兼容NPN和PNP两种类型输入
高速脉冲输入	1路	最大输入频率：50kHz，兼容NPN和PNP两种类型输入
模拟量输入	2路	0~10V，0~20mA，-10V~+10V
开关量输出	1路	最大输出频率：1kHz
高速脉冲输出	1路	最大输出频率：50kHz
模拟量输出	2路	0~10V，0~20mA
继电器输出	2路	3A/250VAC，1A/30VDC，常开+常闭

7 Goodrive200A系列

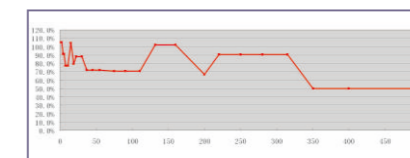
15kW（含）以下贴膜键盘设计（可接外引键盘），18.5kW（含）以上标配可拔插键盘设计



6 体积大幅度缩小

采用先进的模块化设计理念、热仿真设计，产品体积大大减小，Goodrive200A与公司老产品CHF100A的宽度比例关系如下，宽度减小比例最大达到50%。

Goodrive200A/CHF100A



8 高性能键盘

18.5kW（含）以上标配外引式LED键盘，支持参数上传及下载，最大外引长度200m，键盘自带数字电位器；15kW（含）以下如需外引键盘，需另选配。



可外引LED键盘

选配外引式LCD键盘，支持参数上传及下载，支持多语种显示。



LCD键盘显示效果

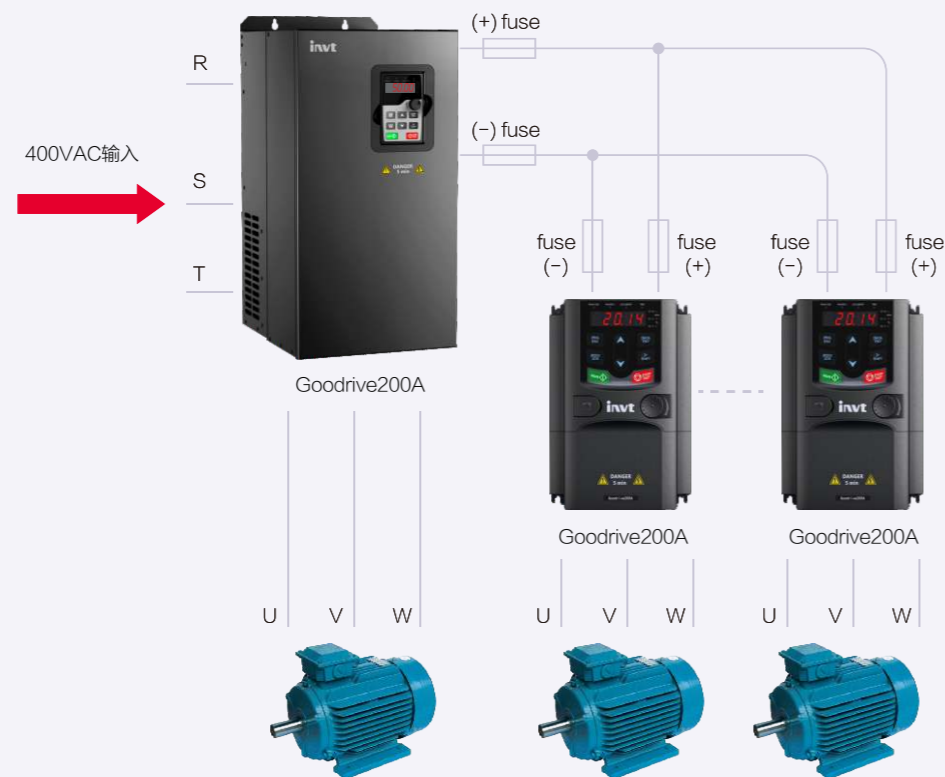
9 0.75-30kW变频器内置制动单元

减小设备占用空间，仅需配置相应制动电阻即可实现能耗制动。



10 全系列产品支持共直流母线方案

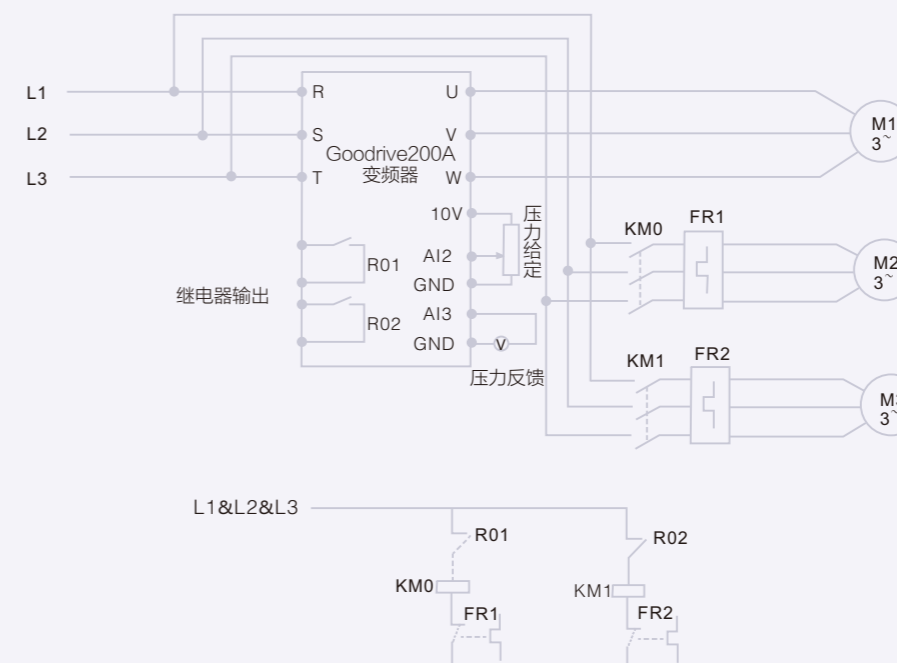
可减少损耗在制动电阻上的功率，但需注意计算上电冲击电流，及输入交流系统容量。



11 全部产品可采用直流供电模式



12 供水功能



一台变频器加一台水泵（M1）进行恒压变频供水，上图中M2、M3为工频辅助泵。通过继电器R01和R02来分别控制工频辅助泵M2、M3；变频器采用压力反馈构成PID恒压自动控制系统，压力给定可采用模拟量，或者键盘输入，并且支持485远程通讯控制。

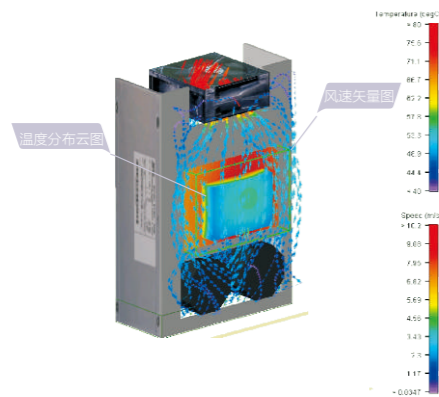
可靠质保

1 产品设计严格遵循IEC国际标准，并通过了CE认证测试。



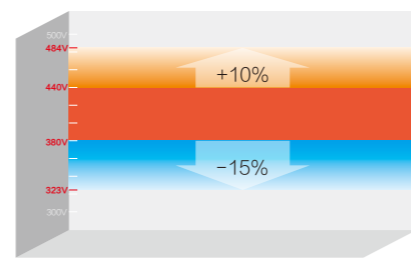
备注：Goodrive200A每个功率段产品都通过了测试认证。

2 引入先进的热仿真技术，全系列产品都进行了精确的热设计



3 宽电压范围设计，满足苛刻的用户电网环境

宽电压范围：
AC 3PH: 380V (-15%) ~ 440V (+10%)

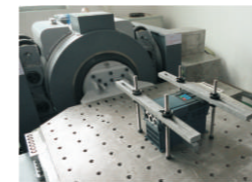


4 完善的可靠性测试系统，确保产品满足最复杂的应用环境

实验类别	实验名称	细类
机械可靠性测试	包装试验	包装件抗压试验
		包装件共振扫描与驻留试验
		包装件随机振动试验
		包装件跌落试验
		包装件滚动试验
		包装件倾跌试验
		包装件斜面冲击试验
	冲击试验	半正弦波冲击试验（产品工作/非工作状态）
		梯形波冲击试验（产品非工作状态）
振动试验	正弦振动试验（产品工作状态）	
	随机振动试验（产品工作/非工作状态）	
气候类环境可靠性测试	温度试验	低温贮存试验
		高温贮存试验
		低温工作试验
		高温工作试验
		温度渐变试验
		温度冲击试验
	湿热试验	恒定湿热试验
		交变湿热试验
	盐雾试验	持续盐雾试验
		交变盐雾试验
	低气压试验	低温低气压综合试验
		高温低气压综合试验

备注：

英威腾是国内工控行业首家获得TÜV SÜD颁发ACT资质厂家，ACT全称为Acceptance of Client's Testing（客户测试数据认可），即德国TÜV SÜD正式承认某公司实验室的技术水平，正式认可此实验室出具的测试数据，并接收此实验室出具的测试报告



电动振动系统



低气压测试箱（左），
恒温恒湿测试箱（右）



自然对流测试箱（左），
冷热冲击测试箱（右）

产品应用

Goodrive200A变频器应用

空压机



塑料机械



石油



矿用



暖通供水



风机水泵



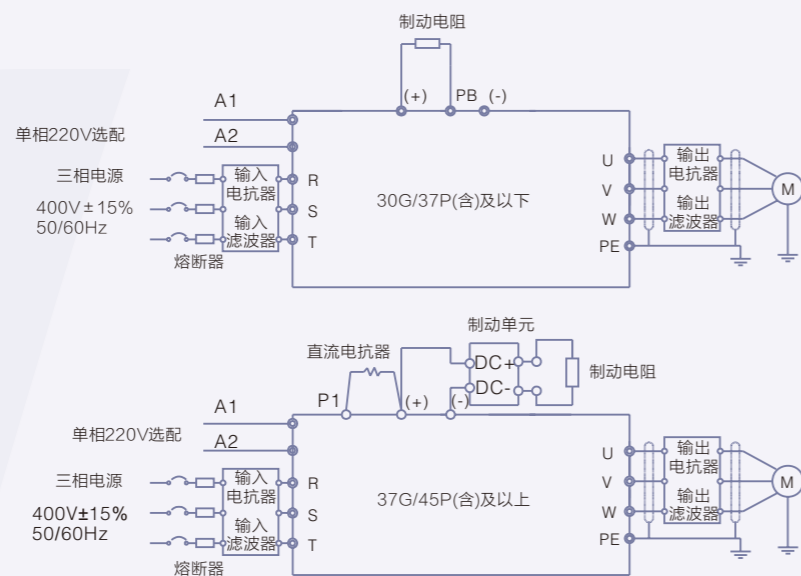
详细技术参数

功能描述		规格指标
输入	输入电压 (V)	AC 3PH 380V(-15%)~440V(+10%)
	输入频率 (Hz)	50Hz or 60Hz 允许范围: 47~63Hz
输出	输出电压 (V)	0~输入电压
	输出频率 (Hz)	0~400Hz
	控制方式	空间电压矢量控制, 无PG矢量控制
	电机类型	异步电机
技术控制性能	调速比	异步电机 1:100
	起动转矩	异步电机: 0.5Hz/150%
	过载能力	G 型机: 150% 额定电流60S 180% 额定电流10S 200% 额定电流1S P 型机: 120% 额定电流60S
运行控制性能	频率设定方式	数字设定、模拟量设定、脉冲频率设定、多段速运行设定、简易PLC设定、PID设定、MODBUS通讯设定, 可实现设定的组合和设定通道的切换
	自动电压调整功能	当电网电压变化时, 能自动保持输出电压恒定
	故障保护功能	提供过流、过压、欠压、过温、缺相、过载等30多种故障保护功能, 可记录故障时变频器运行的详细状态, 并具有故障自动复位功能
	故障追踪再起功能	实现对旋转中的电机的无冲击平滑起动
外围接口	端子模拟量输入分辨率	≤10mV
	端子开关量输入分辨率	≤2ms
	模拟输入	1路 (AI2) 0~10V/0~20mA, 1路 (AI3) -10~10V
	模拟输出	2 路 (AO1, AO2) 0~10V /0~20mA
	数字输入	8 路普通输入, 最大频率1kHz 1路高速输入, 最大频率50kHz
	数字输出	1 路高速脉冲输出, 最大频率50kHz; 1 路Y端子开路集电极输出
	继电器输出	2 路可编程继电器输出, 触点容量: 3A/AC250V, 1A/DC30V RO1A 常开, RO1B 常闭, RO1C 公共端 RO2A 常开, RO2B 常闭, RO2C 公共端

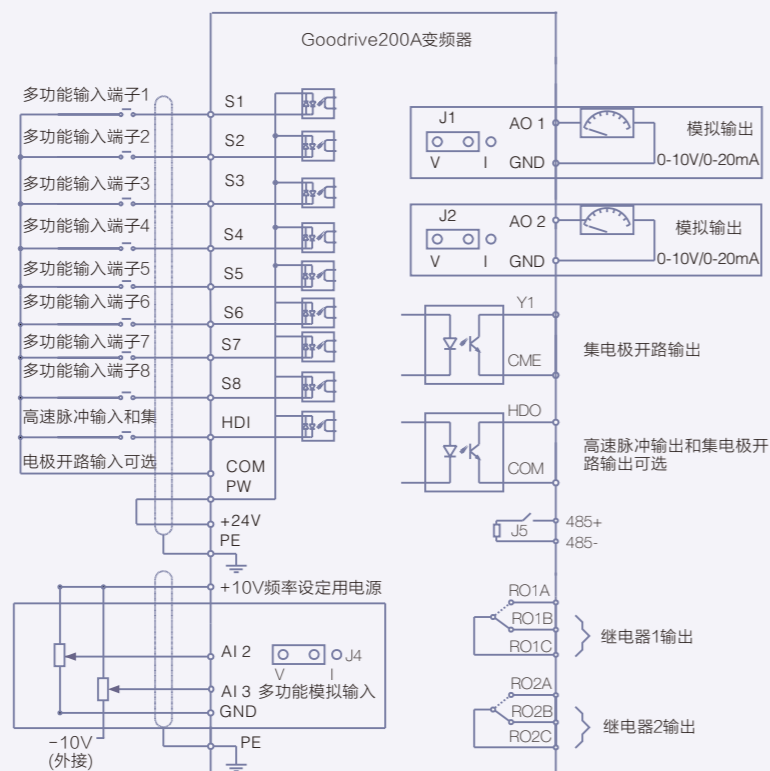
功能描述		规格指标
其它	安装方式	壁挂、法兰和落地式安装
	运行环境温度	-10~50℃, 40℃以上降额使用
	防护等级	IP20
	冷却方式	强制风冷
	制动单元	30G/37P (含)以下内置, 其他选配外置
	制动电阻	选配外置
	EMC 滤波器	选配内置C3滤波器: 满足IEC61800-3 C3等级要求 可选配外置滤波器: 满足IEC61800-3 C2等级要求

接线图

主回路接线图



控制回路接线图



功率等级

变频器型号	额定输出功率 (kW)	输入电流 (A)	额定输出电流 (A)
GD200A-0R7G-4	0.75	3.4	2.5
GD200A-1R5G-4	1.5	5.0	3.7
GD200A-2R2G-4	2.2	5.8	5
GD200A-004G/5R5P-4	4/5.5	13.5/19.5	9.5/14
GD200A-5R5G/7R5P-4	5.5/7.5	19.5/25	14/18.5
GD200A-7R5G/011P-4	7.5/11	25/32	18.5/25
GD200A-011G/015P-4	11/15	32/40	25/32
GD200A-015G/018P-4	15/18.5	40/47	32/38
GD200A-018G/022P-4	18.5/22	47/56	38/45
GD200A-022G/030P-4	22/30	56/70	45/60
GD200A-030G/037P-4	30/37	70/80	60/75
GD200A-037G/045P-4	37/45	80/94	75/92
GD200A-045G/055P-4	45/55	94/128	92/115
GD200A-055G/075P-4	55/75	128/160	115/150
GD200A-075G/090P-4	75/90	160/190	150/180
GD200A-090G/110P-4	90/110	190/225	180/215
GD200A-110G/132P-4	110/132	225/265	215/260
GD200A-132G/160P-4	132/160	265/310	260/305
GD200A-160G/185P-4	160/185	310/345	305/340
GD200A-185G/200P-4	185/200	345/385	340/380
GD200A-200G/220P-4	200/220	385/430	380/425
GD200A-220G/250P-4	220/250	430/485	425/480
GD200A-250G/280P-4	250/280	485/545	480/530
GD200A-280G/315P-4	280/315	545/610	530/600
GD200A-315G/355P-4	315/355	610/625	600/650
GD200A-355G/400P-4	355/400	625/715	650/720
GD200A-400G-4	400	715	720
GD200A-500G-4	500	890	860

备注：(1) 0R7G-315G/350P变频器输入电流是在输入电压380V，并且没有配直流电抗器和输入输出电抗器，实测的结果。
 (2) 350G/400P-500G变频器输入电流是在输入电压380V，并且配输入电抗器，实测的结果。
 (3) 额定输出电流定义为输出电压为380V的输出电流。

安装尺寸

安装尺寸

(单位: mm, 以下功率说明都以G型机为准, P型机对应参考)

壁挂安装尺寸

变频器规格	W1	W2	H1	H2	D1	安装孔径
0.75kW~2.2kW	126	115	186	175	174.5	5
4kW~5.5kW	146	131	256	243.5	181	6
7.5kW~15kW	170	151	320	303.5	216	6
18.5kW	230	210	342	311	216	6
22kW~30kW	255	237	407	384	245	7
37kW~55kW	270	130	555	540	325	7
75kW~110kW	325	200	680	661	365	9.5
132kW~200kW	500	180	870	850	360	11
220kW~315kW	680	230	960	926	379.5	13

法兰安装尺寸

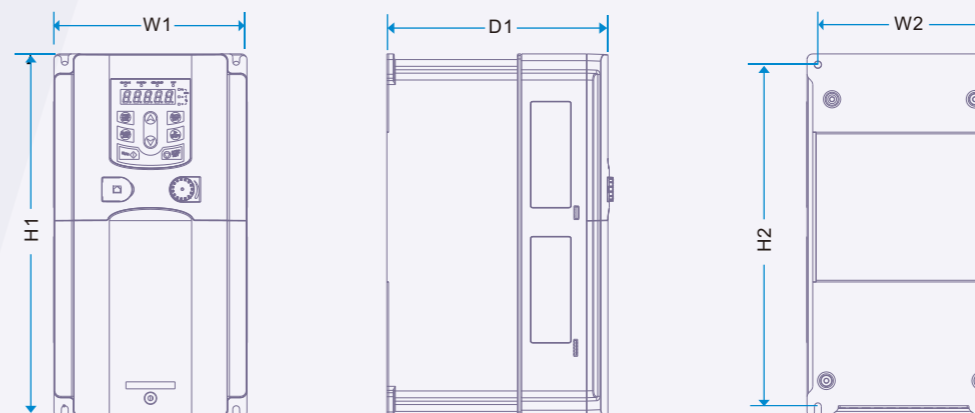
变频器规格	W1	W2	W3	W4	H1	H2	H3	H4	D1	D2	安装孔径
0.75kW~2.2kW	150.2	115	130	7.5	234	220	190	13.5	155	65.5	5
4kW~5.5kW	170.2	131	150	9.5	292	276	260	6	167	84.5	6
7.5kW~15kW	191.2	151	174	11.5	370	351	324	12	196.3	113	6
18.5kW	250	210	234	12	375	356	334	10	216	108	6
22kW~30kW	275	237	259	11	445	426	404	10	245	119	7
37kW~55kW	270	130	261	65.5	555	540	516	17	325	167	7
75kW~110kW	325	200	317	58.5	680	661	626	23	363	182	9.5
132kW~200kW	500	180	480	60	870	850	796	37	358	178.5	11

落地安装尺寸

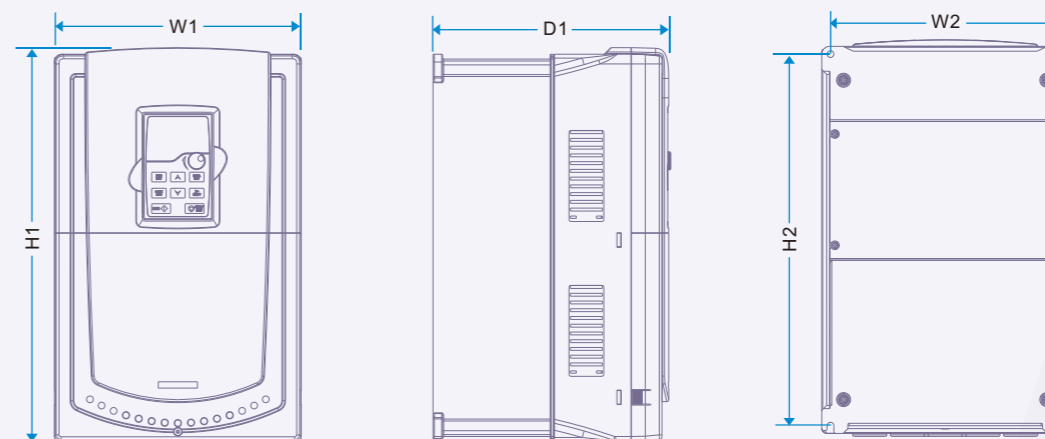
变频器规格	W1	W2	W3	W4	H1	H2	D1	D2	安装孔径
220kW~315kW	750	230	714	680	1410	1390	380	150	13\12
355kW~500kW	620	230	573	-	1700	1678	560	240	22\12

安装示意图

0.75~15kW壁挂安装示意图



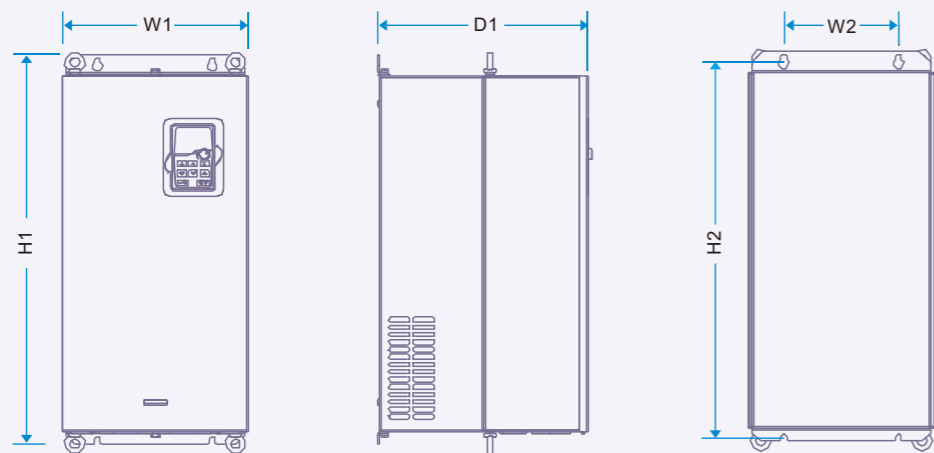
18.5~30kW壁挂安装示意图



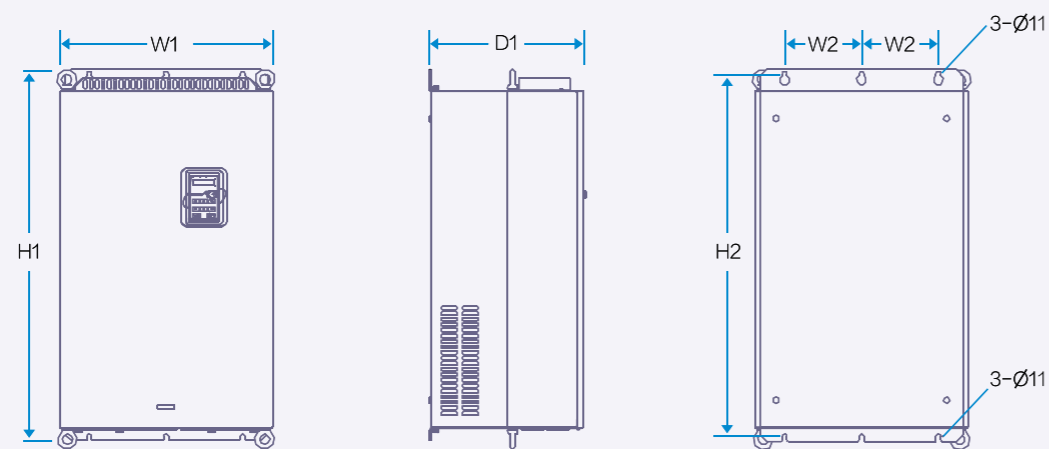
安装尺寸

(单位: mm, 以下功率说明都以G型机为准, P型机对应参考)

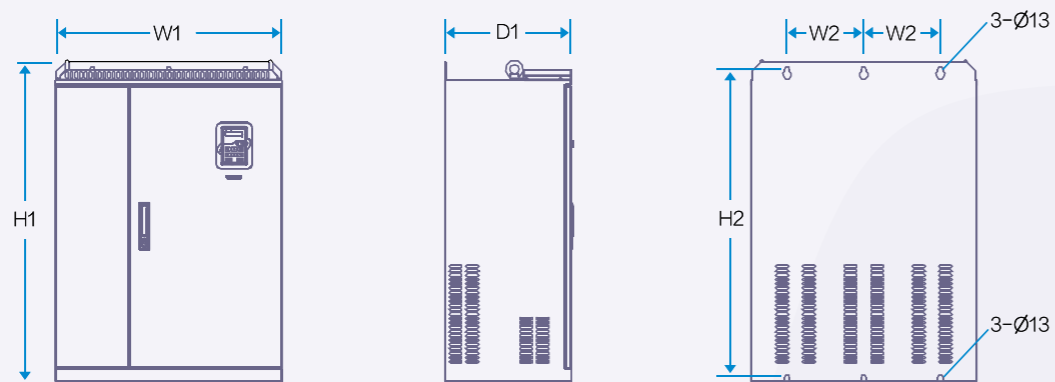
37~110kW壁挂安装示意图



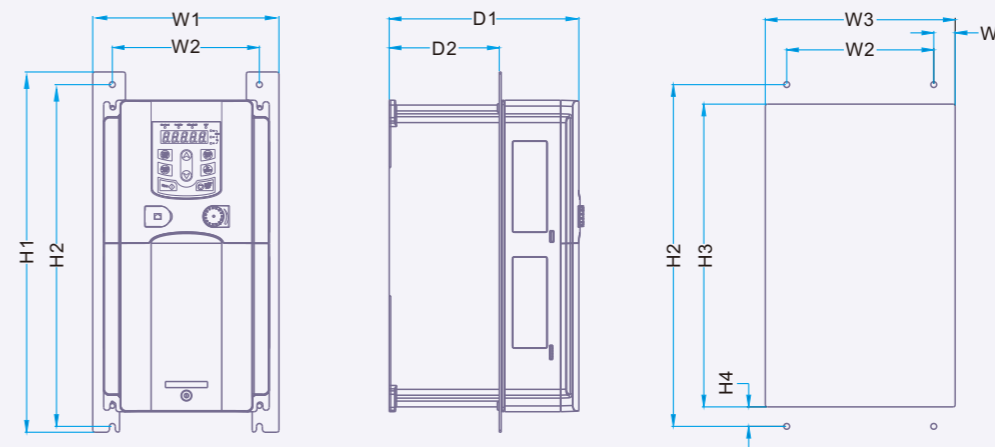
132~200kW壁挂安装示意图



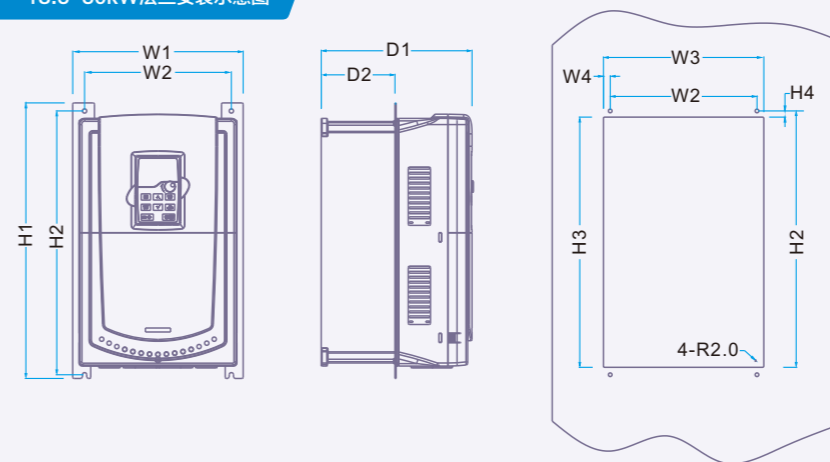
220~315kW壁挂安装示意图



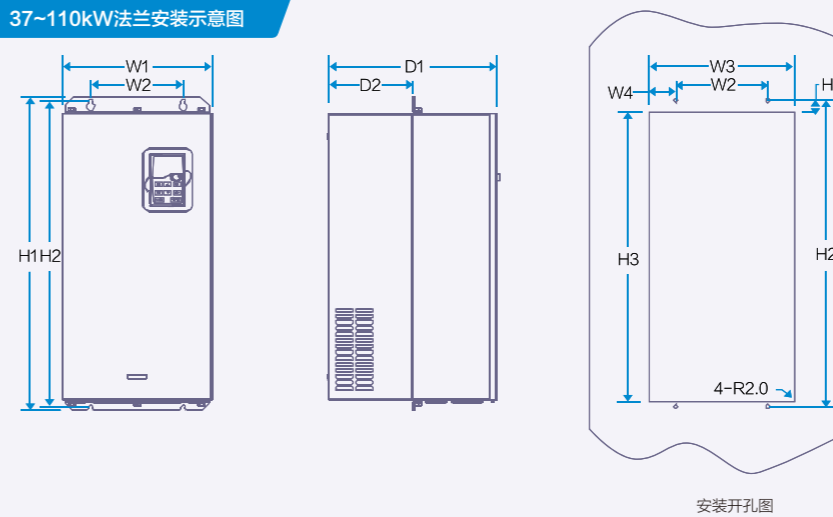
0.75~15kW法兰安装示意图



18.5~30kW法兰安装示意图



37~110kW法兰安装示意图

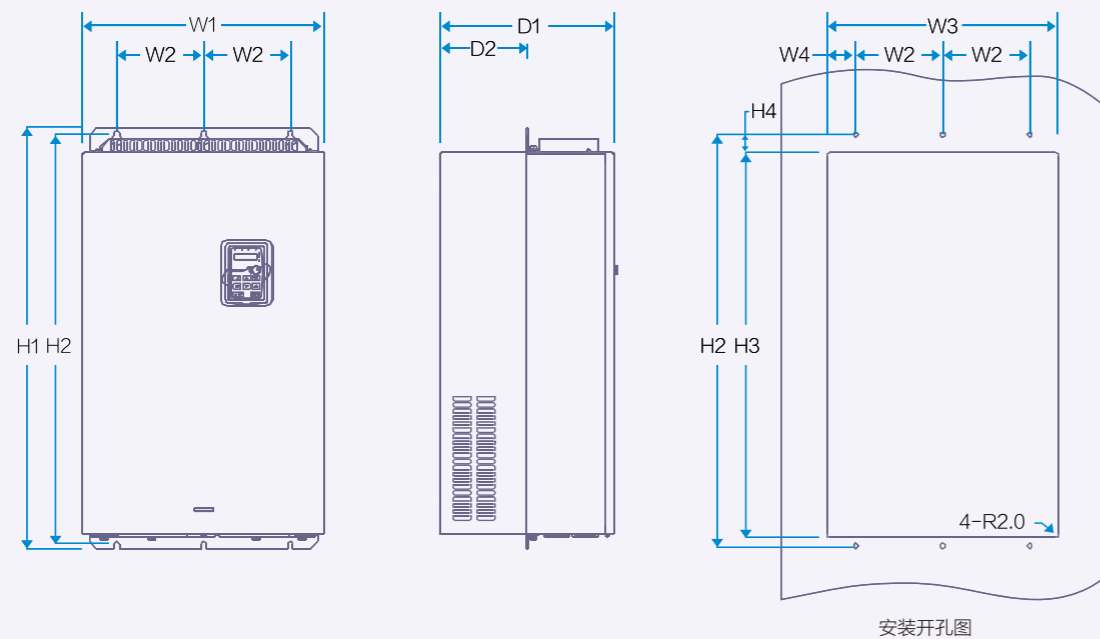


安装开孔图

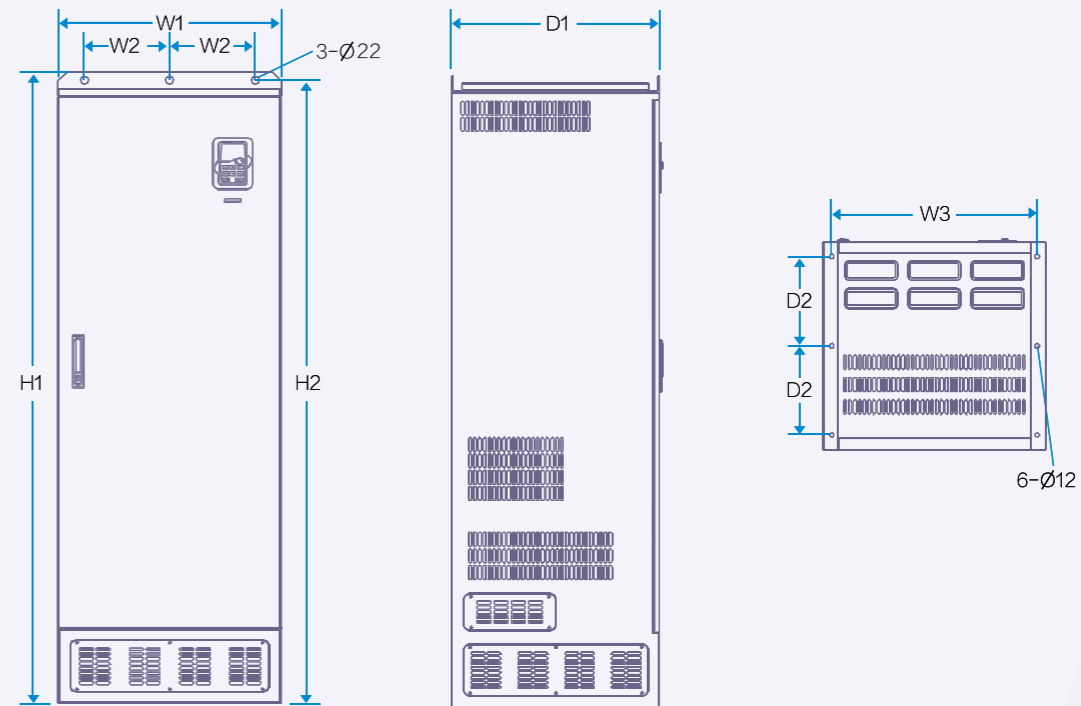
安装尺寸

(单位: mm, 以下功率说明都以G型机为准, P型机对应参考)

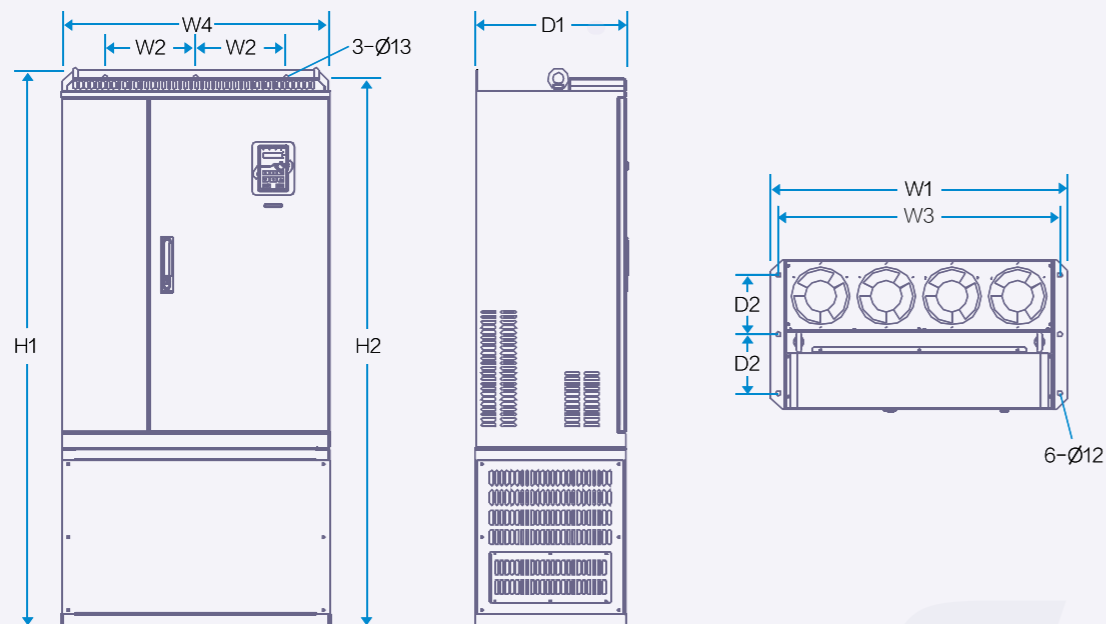
132~200kW法兰安装示意图



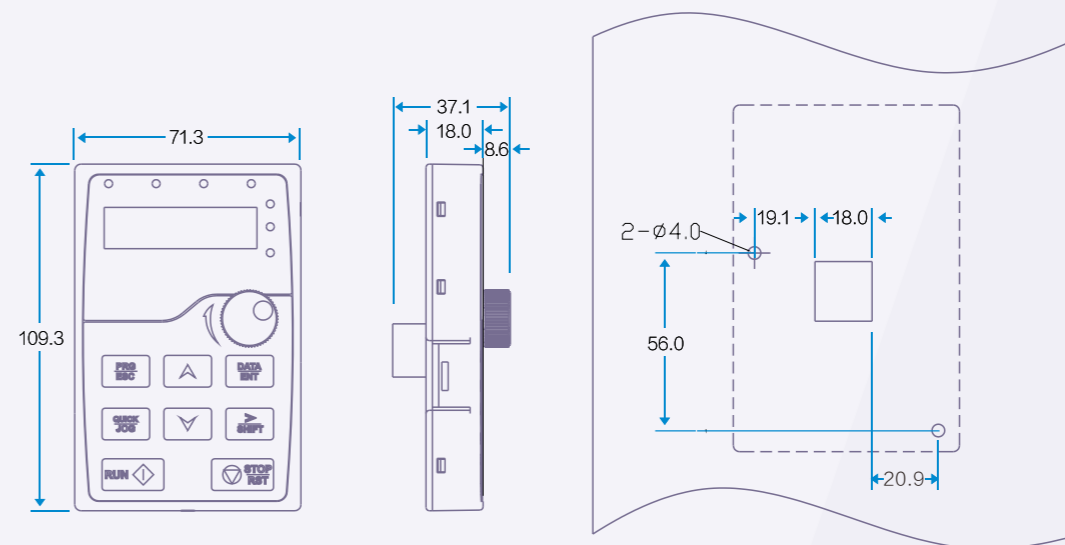
355kW~500kW落地安装示意图



220~315kW落地安装示意图



键盘外形尺寸图

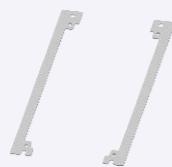


键盘无支架安装开孔尺寸

选配件

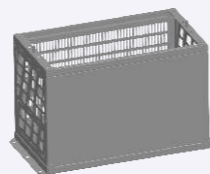
1 法兰安装板

0R7G-30G/37P法兰安装时必须选配，37G/45P-200G/220P法兰安装时不需要选配



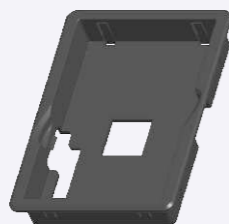
2 安装底座

仅220G/250P-315G/355P可以选配，底座可内置一个输入交流电抗器（或直流电抗器）和一个输出交流电抗器



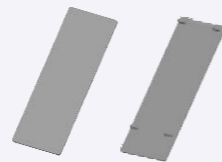
3 键盘安装架

将键盘外引安装时可直接使用M3螺钉固定或使用键盘安装架。0R7G-30G/37P的键盘安装架需要选配，37G/45P-500G标配键盘安装架



4 散热孔盖板

变频器应用于环境非常恶劣场合时选配，防止外部污染物进入变频器内部控制电路区域。选配盖板时变频器需降额使用，具体情况可咨询英威腾技术支持人员



5 液晶键盘

支持多语种显示，具有参数拷贝功能，最多可支持十行高清显示，安装尺寸与LED键盘兼容



6 交流单相220V输入辅助电源

可以在输入主回路不用上电的情况下，通过辅助电源通电，更方便、安全地进行变频器调试。（下单时注明辅助电源非标即可）

7 电抗器

37G/45P（含）以上的机型可外接直流电抗器。电抗器可以改善功率因数，可以避免因接入大容量变压器而使变频器输入电流过大导致整流桥损坏，可以避免电网电压突变或相控负载造成的谐波对整流电路造成损害。

变频器型号	输入电抗器		直流电抗器	输出电抗器	
	G 型机	P 型机		G 型机	P 型机
GD200A-0R7G-4	ACL2-1R5-4	/	/	OCL2-1R5-4	/
GD200A-1R5G-4	ACL2-1R5-4	/	/	OCL2-1R5-4	/
GD200A-2R2G-4	ACL2-2R2-4	/	/	OCL2-2R2-4	/
GD200A-004G/5R5P-4	ACL2-004-4	ACL2-5R5-4	/	OCL2-004-4	OCL2-5R5-4
GD200A-5R5G/7R5P-4	ACL2-5R5-4	ACL2-7R5-4	/	OCL2-5R5-4	OCL2-7R5-4
GD200A-7R5G/011P-4	ACL2-7R5-4	ACL2-011-4	/	OCL2-7R5-4	OCL2-011-4
GD200A-011G/015P-4	ACL2-011-4	ACL2-015-4	/	OCL2-011-4	OCL2-015-4
GD200A-015G/018P-4	ACL2-015-4	ACL2-018-4	/	OCL2-015-4	OCL2-015-4
GD200A-018G/022P-4	ACL2-018-4	ACL2-018-4	/	OCL2-018-4	OCL2-018-4
GD200A-022G/030P-4	ACL2-022-4	ACL2-037-4	/	OCL2-022-4	OCL2-022-4
GD200A-030G/037P-4	ACL2-037-4	ACL2-037-4	/	OCL2-037-4	OCL2-037-4
GD200A-037G/045P-4	ACL2-037-4	ACL2-045-4	DCL2-037-4	OCL2-037-4	OCL2-037-4
GD200A-045G/055P-4	ACL2-045-4	ACL2-055-4	DCL2-045-4	OCL2-045-4	OCL2-045-4
GD200A-055G/075P-4	ACL2-055-4	ACL2-055-4	DCL2-055-4	OCL2-055-4	OCL2-055-4
GD200A-075G/090P-4	ACL2-075-4	ACL2-075-4	DCL2-075-4	OCL2-075-4	OCL2-075-4
GD200A-090G/110P-4	ACL2-110-4	ACL2-110-4	DCL2-090-4	OCL2-110-4	OCL2-110-4
GD200A-110G/132P-4	ACL2-110-4	ACL2-160-4	DCL2-132-4	OCL2-110-4	OCL2-200-4
GD200A-132G/160P-4	ACL2-160-4	ACL2-160-4	DCL2-132-4	OCL2-160-4	OCL2-200-4
GD200A-160G/185P-4	ACL2-160-4	ACL2-200-4	DCL2-160-4	OCL2-160-4	OCL2-200-4
GD200A-185G/200P-4	ACL2-200-4	ACL2-200-4	DCL2-220-4	OCL2-200-4	OCL2-200-4
GD200A-200G/220P-4	ACL2-200-4	ACL2-280-4	DCL2-220-4	OCL2-200-4	OCL2-280-4
GD200A-220G/250P-4	ACL2-280-4	ACL2-280-4	DCL2-280-4	OCL2-280-4	OCL2-280-4
GD200A-250G/280P-4	ACL2-280-4	ACL2-280-4	DCL2-280-4	OCL2-280-4	OCL2-280-4
GD200A-280G/315P-4	ACL2-280-4	ACL2-350-4	DCL2-280-4	OCL2-280-4	OCL2-350-4
GD200A-315G/355P-4	ACL2-350-4	ACL2-350-4	DCL2-315-4	OCL2-350-4	OCL2-350-4
GD200A-355G/400P-4	标配	标配	DCL2-400-4	OCL2-350-4	OCL2-400-4
GD200A-400G-4	标配	/	DCL2-400-4	OCL2-400-4	/
GD200A-450G-4	标配	/	DCL2-500-4	OCL2-500-4	/
GD200A-500G-4	标配	/	DCL2-500-4	OCL2-500-4	/

8 滤波器

变频器功率等级	输入滤波器	输出滤波器
GD200A-0R7G-4	FLT- P04006L- B	FLT-L04006L-B
GD200A-1R5G-4		
GD200A-2R2G-4		
GD200A-004G/5R5P-4	FLT- P04016L- B	FLT-L04016L-B
GD200A-5R5G/7R5P-4		
GD200A-7R5G/011P-4	FLT- P04032L- B	FLT-L04032L-B
GD200A-011G/015P-4		
GD200A-015G/018P-4	FLT- P04045L- B	FLT-L04045L-B
GD200A-018G/022P-4		
GD200A-022G/030P-4	FLT- P04065L- B	FLT-L04065L-B
GD200A-030G/037P-4		
GD200A-037G/045P-4	FLT- P04100L- B	FLT-L04100L-B
GD200A-045G/055P-4		
GD200A-055G/075P-4	FLT- P04150L- B	FLT-L04150L-B
GD200A-075G/090P-4		
GD200A-090G/110P-4	FLT-P04200L-B	FLT-L04200L-B
GD200A-110G/132P-4	FLT-P04250L-B	FLT-L04250L-B
GD200A-132G/160P-4		
GD200A-160G/185P-4	FLT- P04400L- B	FLT-L04400L-B
GD200A-185G/200P-4		
GD200A-200G/220P-4	FLT- P04600L- B	FLT-L04600L-B
GD200A-220G/250P-4		
GD200A-250G/280P-4	FLT- P04800L- B	FLT-L04800L-B
GD200A-280G/315P-4		
GD200A-315G/355P-4	FLT- P04800L- B	FLT-L04800L-B
GD200A-355G/400P-4		
GD200A-400G-4	FLT- P041000L- B	FLT-L041000L-B
GD200A-500G-4		

备注：选配以上外置滤波器可达到C2标准

9 制动系统

Goodrive200A变频器30G/37P（含）以下均内置制动单元，37G/45P（含）以上机型则需要选用外置制动单元，请根据具体的现场情况（制动力矩要求和制动使用率要求）来选择制动电阻的阻值和功率。

制动电阻会增加变频器的制动转矩，下表是分别按照100%制动力矩、10%制动使用率、50%制动使用率、80%制动使用率来设计的电阻功率，用户可以根据具体的工艺工况选择制动系统。

变频器型号	制动单元型号	100% 制动力矩适配制动电阻值(Ω)	制动电阻功率(kW) (10%制动量)	制动电阻功率(kW) (50%制动量)	制动电阻功率(kW) (80%制动量)	最小允许制动电阻(Ω)	
GD200A-0R7G-4	内置制动单元	653	0.1	0.6	0.9	240	
GD200A-1R5G-4		326	0.23	1.1	1.8	170	
GD200A-2R2G-4		222	0.33	1.7	2.6	130	
GD200A-004G/5R5P-4		122	0.6	3.0	4.8	80	
GD200A-5R5G/7R5P-4		89	0.75	4.1	6.6	60	
GD200A-7R5G/011P-4		65	1.1	5.6	9.0	47	
GD200A-011G/015P-4		44	1.7	8.3	13.2	31	
GD200A-015G/018P-4		32	2	11	18	23	
GD200A-018G/022P-4		27	3	14	22	19	
GD200A-022G/030P-4		22	3	17	26	17	
GD200A-030G/037P-4		16	5	23	36	17	
GD200A-037G/045P-4		DBU100H- 060- 4	13	6	28	44	11.7
GD200A-045G/055P-4		DBU100H- 110- 4	10	7	34	54	6.4
GD200A-055G/075P-4			8	8	41	66	
GD200A-075G/090P-4	DBU100H- 160- 4	6.5	11	56	90	4.4	
GD200A-090G/110P-4		5.4	14	68	108		
GD200A-110G/132P-4	DBU100H- 220- 4	4.5	17	83	132	3.2	
GD200A-132G/160P-4		3.7	20	99	158		
GD200A-160G/185P-4	DBU100H- 320- 4	3.1	24	120	192	2.2	
GD200A-185G/200P-4		2.8	28	139	222		
GD200A-200G/220P-4	DBU100H- 400- 4	2.5	30	150	240	1.8	
GD200A-220G/250P-4		2.2	33	165	264		
GD200A-250G/280P-4	两台 DBU100H-320-4	2.0	38	188	300	2.2× 2	
GD200A-280G/315P-4		3.6×2	21×2	105×2	168×2		
GD200A-315G/355P-4		3.2×2	24×2	118×2	189×2		
GD200A-355G/400P-4		2.8×2	27×2	132×2	210×2		
GD200A-400G-4	两台 DBU100H- 400- 4	2.4×2	30×2	150×2	240×2	1.8× 2	
GD200A-500G-4		2×2	38×2	186×2	300×2		

国内营销服务网络

30个国内办事处，陆续增设的海外办事处、联保中心、售后维修中心，营销服务网络立体覆盖、快速响应。

全国统一服务热线：
400-700-9997



“一站式”服务

